



【保管用】

一体型LEDベースライト iDシリーズ 40形

(一般屋内用)		W150	W220
埋込型	フリーコンフォート	NNLK (NNLKH) 42762J	NNLK (NNLKH) 42764J
	スクールコンフォート	NNLK (NNLKH) 41727J	NNLK (NNLKH) 42727J

- ・上記()内は加工品番です。以降、加工品番および特注品番の記載を省略します。
- ・本照明器具はパナソニック製iDシリーズ専用本体とライトバーの組合せで性能を満足します。
- ・適合本体と適合ライトバーの組合せは、承認図・カタログを参照してください。
- ・下記表以外のライトバーをご使用の場合は、ライトバーに同梱の説明書も合わせて参照してください。

適合ライトバー	屋光色(6500K)	屋白色(5000K)	白色(4000K)	温白色(3500K)	電球色(3000K)
6900lm(省エネ、調光/非調光)タイプ	-	NNL4600HNT	NNL4600HWT	NNL4600HVT	-
5200lm(省エネ、調光/非調光)タイプ	-	NNL4500HNP	NNL4500HWP	NNL4500HVP	-
10000lm(一般、調光/非調光)タイプ	-	NNL4000ENJ	NNL4000EWJ	NNL4000EVJ	-
6900lm(一般、調光/非調光)タイプ	NNL4600EDT	NNL4600ENT	NNL4600EWT	NNL4600EVT	NNL4600ELT
3200lm(一般、調光/非調光)タイプ	NNL4300EDT	NNL4300ENT	NNL4300EWT	NNL4300EVT	NNL4300ELT
5200lm(一般、調光/非調光)タイプ	NNL4500EDT	NNL4500ENT	NNL4500EWT	NNL4500EVT	NNL4500ELT
2500lm(一般、調光/非調光)タイプ	NNL4200EDT	NNL4200ENT	NNL4200EWT	NNL4200EVT	NNL4200ELT
4000lm(一般、調光/非調光)タイプ	NNL4400EDP	NNL4400ENP	NNL4400EWP	NNL4400EVP	NNL4400ELP
2000lm(一般、調光/非調光)タイプ	NNL4100EDT	NNL4100ENT	NNL4100EWT	NNL4100EVT	NNL4100ELT

・下記組合せは、公共施設用照明器具型番となります。

器具タイプ	公共施設用照明器具型番	本体品番	ライトバー品番
スクールコンフォート W150	LRS6SA20-4-21	NNLK41727J	NNL4200ENT
	LRS6SA20-4-28		NNL4300ENT
	LRS6SA20-4-45		NNL4500ENT
	LRS6SA20-4-60		NNL4600ENT
スクールコンフォート W220	LRS3SA20-4-47	NNLK42727J	NNL4500ENT
	LRS3SA20-4-66		NNL4600ENT

・器具の施工および光源(ライトバー)の交換には電気工事士の資格が必要です。施工・交換は必ず工事店に依頼してください。

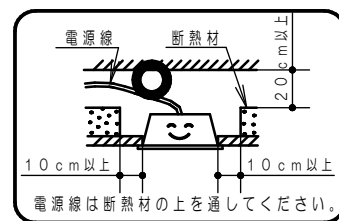
施工説明

工事店様へ、この説明書は保守のためお客様に必ずお渡しください。

安全に関するご注意

警告

- 器具本体およびライトバーは単独で使用できません。必ずパナソニック製iDシリーズ専用本体とライトバーの組合せで使用してください。落下・感電・火災の原因となります。
- 施工は、施工説明にしたがい確実に行なう。施工に不備があると落下・感電・火災の原因となります。
- 本体、ライトバーを分解、改造しない。落下・感電・火災の原因となります。
- ライトバーのカバーは樹脂製のため、取扱いに注意する。破損によるケガの原因となります。万一、破損した場合、すぐに電源を切り交換してください。
- ライトバーが破損した状態で使用しない。落下、感電、火災の原因となります。
- 表示された電源電圧(定格電圧±6%)・周波数で使用する。指定外の電源電圧・周波数で使用すると、感電・火災の原因となります。
- 断熱材、防音材をかぶせて使用しない。火災の原因となります。
- 水平天井埋め込み取付専用です。他の取付はしないでください。落下の原因となります。
- 電源線には、ライトバー同梱の耐熱チューブをかぶせてご使用ください。感電・火災の原因となります。(耐熱チューブ同梱のライトバーのみ使用する)

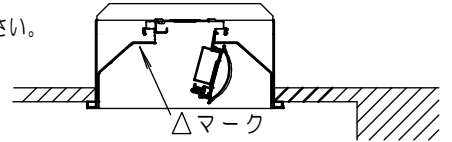


注意

- 一般屋内用器具です。直射日光の当たる場所、湿気の多い場所、振動の強い場所、雨水のかかる場所、風の強い場所、腐食性ガスの発生する場所、粉じんの発生する場所では使用しないでください。落下・感電・火災の原因となります。
- 周囲温度は、5~35℃で使用してください。指定以外の使用温度で使用すると、火災やちらつき・短寿命の原因となります。
- 一般屋内でご使用の場合でも、器具周囲に硫黄成分が存在する場所では使用しないでください。(一部の食品や薬品・紙類・車の排気ガスにも硫黄成分が含まれます。)光学性能に影響を与える場合があります。
- 器具の取りつけ取り外しは手袋など保護具を使用する。けがのおそれがあります。
- ライトバーのカバーはポリカーボネート製のため、直射日光の当たる場所や蛍光灯が近接する場所などの紫外線の多い場所、ヘキサンやアセトンなどの有機溶剤が使用される場所では使用しないでください。カバーの劣化・破損の原因となります。
- 電源線の器具間送り配線は、天井裏に電源線を戻して配線することを推奨します。器具内送りをする場合は、10000、6900、5200lmタイプはエコケーブル(EM-E)をご使用ください。感電・火災の原因となります。

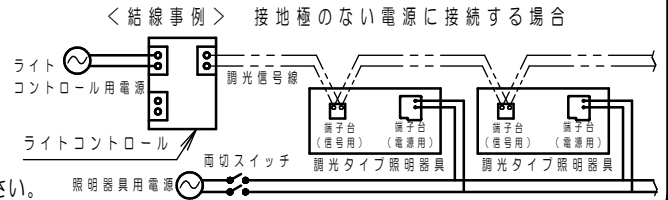
施工上のご注意

- ・ライトバーの取り付けには方向性があります。壁面付近に取り付ける場合、本体の△マークを室内側にしてください。
- ・電源線の器具間送り配線は、器具内送り配線することもできますが、器具内のスペースが狭くなっていますので、天井裏に電源線を戻して配線することを推奨します。
- ・スイッチを接地側に取り付けた場合、消灯後もライトバーが薄暗く発光する場合がありますので、必ず非接地側（電圧側）にお取り付けください。（接地側の無い電源では両切りスイッチをおすすめします。）
- ・バーコードリーダーの機種によっては器具付近で使用した場合、読み取り感が鈍くなる場合があります。この場合には、器具との距離を離すか遮蔽するなどの対策を講じてください。
- ・虫の飛来が多い場所で使用される場合は、ライトバー内に虫が侵入する恐れがあります。このような場合は直管LEDなどの防虫仕様器具をお勧めします。
- ・塵埃の多い場所で使用される場合は、カバー内に塵埃が堆積する場合があります。このような場合は防湿・防雨型ベースライトなどの密閉仕様器具をお勧めします。
- ・電源方式により騒音（うなり）が大きくなる場合がありますので、以下の配線を行なってください。
 - ・三相電源を使用する場合は、必ず接地側を器具の端子台のN側に接続してください。
 - ・電源と器具間に片切りスイッチを設ける場合は、必ず非接地側（充電側）にお取り付けください。
- ・漏洩電流値が、点灯時より無負荷時や片切消灯時の方が大きくなりますので、漏洩警報機等の感度設定はご注意ください。
- ・起動方式“LA”の器具は、当社適合コントロールとの組合せにより、光出力を約10%~100%に、起動方式“LR”の器具は、光出力を約5%~100%に、起動方式“DZ”の器具は、光出力を10%~100%に、起動方式“DK”の器具は、光出力を5%~100%に、色温度を2700K~5000Kに変化させることができます。
- ※10000lm/6900lm/5200lmの一般タイプライトバーは約5%~100%に変化させることができます。
- ・適合コントロールは、当社製品をご使用ください。適合コントロールの注意事項については、適合コントロールの説明書をご確認ください。
- ・接続可能な器具台数は器具の定格電圧により異なります。詳細はライトコントロールの承認図、取扱説明書をご参照ください。
- ※ライトコントロールで照明器具電源を接続する場合、接続台数が減少する場合があります。
- ・ライトコントロールの定格容量とLED器具の定格を事前に確認してください。
 - 注1) ライトコントロールによる消灯後も薄暗く発光する場合があります。
 - 注2) ライトコントロール側スイッチで消灯した場合、消灯後も薄暗く発光する場合があります。
 - 注3) ライトコントロールによる消灯後も薄暗く発光する場合があります。演出用に消灯する場合はご注意ください。
- DK方式の場合
 - ・2色のLEDを混光させ2700K~5000Kの調色を行っています。
 - ・LA、LR、LE、DZ方式の器具とは同じ色温度でも光色が若干異なります。予めご了承ください。



結線について

- ・コントロールの結線と適合電線は、コントロールの説明書をご確認ください。
- ・接地極のない電源に接続する場合は、右図の結線をおすすめします。
- ・接地極のない電源にライトコントロールのスイッチを介して接続した場合は、スイッチで消灯後もライトバーが薄暗く発光する場合があります。
- ・電源線は低圧屋内配線工事、調光信号線は弱電流配線工事が必要です。
- ・調光信号線は電源線と束ねないでください。誤動作の原因となります。
- ・電線管をご使用の場合は、電源線と調光信号線を同じ管内に収納しないでください。

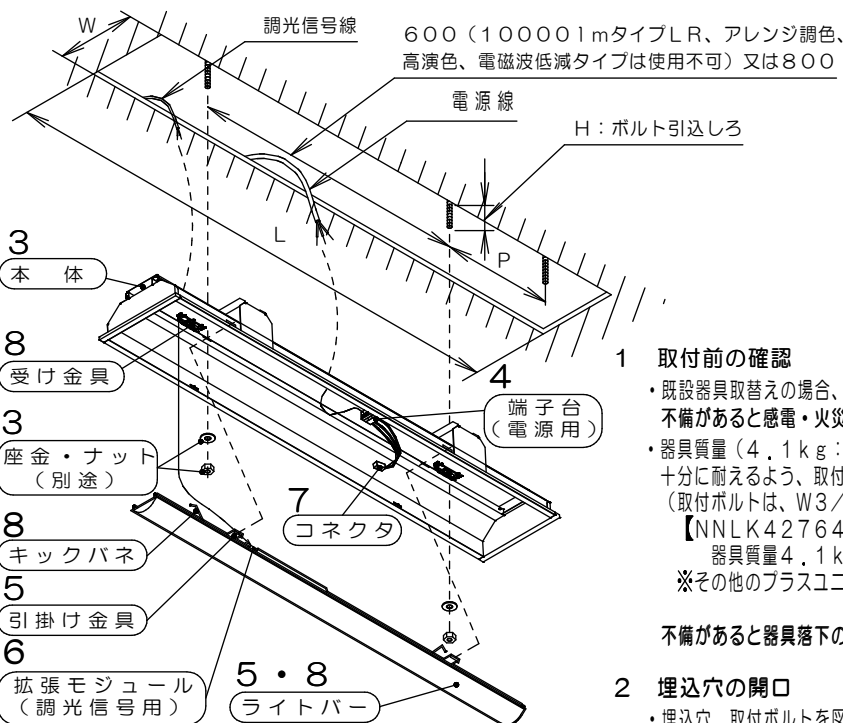


各部のなまえと取付方法

(N: 連結台数)

本体品番	【単体取付】 埋込穴寸法: WX L	【単体連結取付】 埋込穴寸法: WX (L)	P: 器具取付ピッチ		H: ボルト 引込しろ	器具質量	取付ボルト 推奨トルク値	アダプタ
			600	800				
NNLK42764J	220X1235	220X(1261XN-19)	661	461	80~90	4.1kg	0.8 [N・m]	有
NNLK42762J	150X1235	150X(1261XN-19)			70~80	3.4kg		
NNLK42727J	220X1235	220X(1254XN-19)	654	454	80~90	3.4kg	0.6 [N・m]	無
NNLK41727J	150X1235	150X(1254XN-19)			55~65	3.2kg		

【NNLK42764J+ライトバーの場合で説明します】



警告

施工は、施工説明書にしたがい、確実に行う。
施工に不備があると、火災・感電・落下の原因となります。
ライトバーの取付・取外しは必ず電源を切る。

1 取付前の確認

- ・既設器具取替の場合、周辺機器の電気容量を確認する。
不備があると感電・火災の原因となります。
- ・器具質量 (4.1kg: NNLK42764J + ライトバーの場合) + プラスユニット質量に十分に耐えるよう、取付ボルトの強度・天井材の強度を確保する
(取付ボルトは、W3/8又は、M10を使用する。)
- 【NNLK42764J+FSK42270Fの場合】
器具質量4.1kg+プラスユニット1.7kg=5.8kg
※その他のプラスユニット質量は最終ページ『プラスユニットの取付』をご参照ください。

不備があると器具落下の原因となります。

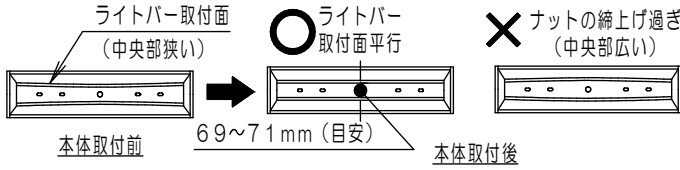
2 埋込穴の開口

- ・埋込穴、取付ボルトを図の様に用意しておく。

各部のなまえと取付方法（続き）

3 本体の取付

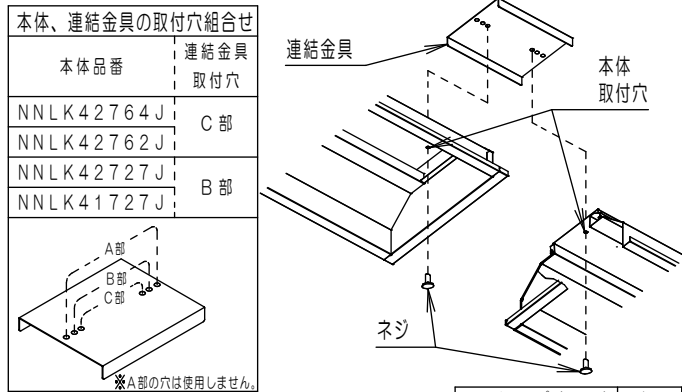
- 電源線、アース線を本体の電源穴から引き込んでおく。
 - 本体を取付ボルトで確実に取付ける。
- 注）本体取付後のライトバー取付面が下図のようになる様、ナットの締上力を調整してください。（NNLK42727Jの場合）



ナットを締め上げ過ぎると器具破損の恐れがあります。
 取付ボルト推奨トルク値は上表を参照し、最大トルク値1.0N・m未満で取付けてください。

【単体連結の場合】

- 本体の外側に連結金具（NNFK91001（別途））をはめ込み、確実にネジ止める。

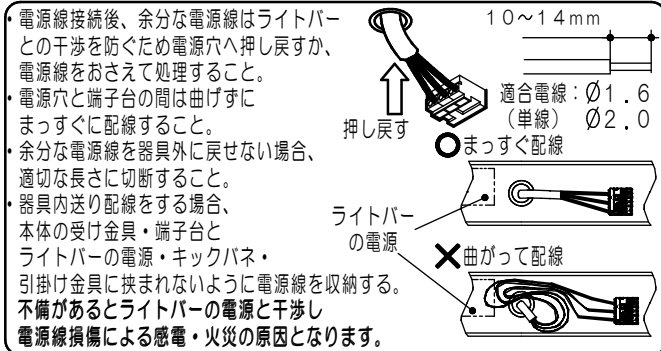


4 電源線・アース線の接続

- 耐熱チューブ（同梱）を電源線に被せる。（耐熱チューブ同梱のライトバーのみ：耐熱チューブの取付けかたについては、ライトバーに同梱の施工説明書を参照してください。）
- 電源線、アース線を確実に差し込む。
- D種（第3種）接地工事が必要。
- 端子台の最大送り容量は右表の通りです。

明るさタイプ（40形）	容量
10000lmタイプ	8A
6900lmタイプ	12A
3200lmタイプ	20A
5200lmタイプ	13A※
2500lmタイプ	20A
4000lmタイプ	14A
2000lmタイプ	20A

※アレンジ調色・高演色の場合：11A

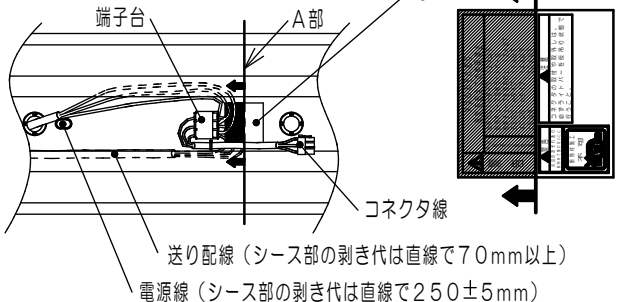


接続が不完全な場合や容量オーバーの場合、火災の原因となります。

<アレンジ調色タイプのライトバーの場合>

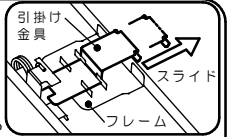
A部（下図参照）までで折り返す。電源線はA部を超えないように収納すること。電源線は送り配線と反対側で片寄せすること。

不備があると感電・火災の原因となります。



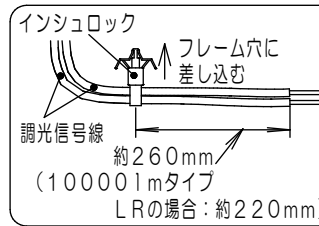
5 ライトバーの引掛け

- ライトバーの引掛け金具をフレームに当たるまでスライドさせ、本体の角穴に片側ずつ確実に引掛ける。取付が不完全な場合、ライトバー落下の原因となります。

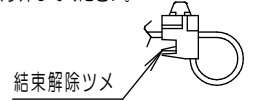


6 調光信号線の接続（LA、LR、DZ、DK方式の場合）

調光信号線を先端から約260mmの部分でインシュロック（同梱）で結束しライトバー側面の穴（端から約90mmの位置）に取付する。

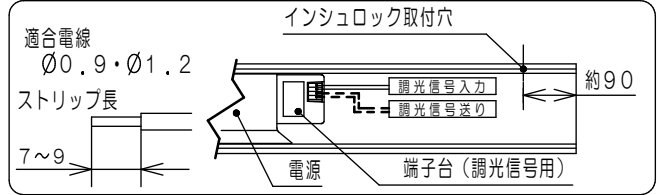


（注）インシュロックは引き抜かないで下さい。再使用する場合は結束を外して取り外してください。



調光信号線を調光信号用端子に確実に差し込む。

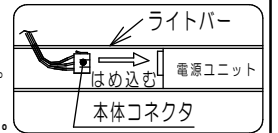
- 調光信号線に極性はなりません。コントロールとの結線、制御可能台数はコントロールの説明書を確認してください。



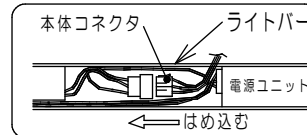
接続が不完全な場合や容量オーバーの場合、火災の原因となります。

7 コネクタの接続

- 本体とライトバーのコネクタを確実に接続する。『カチッ』っと音がするまではめ込んでください。接続が不完全な場合、火災の原因となります。端子台の上でコネクタ線を挟まないようにすること。不備があると感電・火災の原因となります。
- 以下のタイプは下記に従い接続してください。



<電磁波低減タイプ>

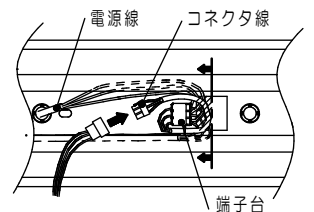
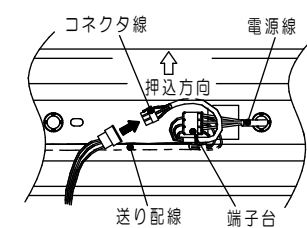


<アレンジ調色タイプ>

コネクタ線は端子台を中心に半周させ、電源線と端子台との間に押し込む。コネクタ線は4.電源線・アース線の接続<アレンジ調色ライトバーの場合>と同様に部を超えないように収納すること。

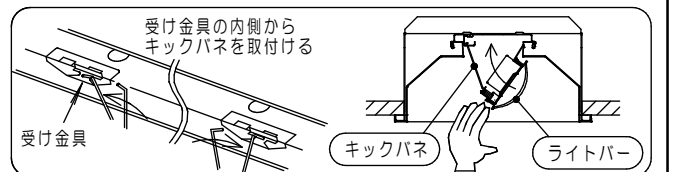
<ブルスイッチ付>

コネクタ線は端子台を中心に半周させ、矢印方向に押し込む



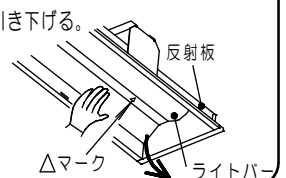
8 ライトバーの取付

- ライトバーのキックパネを本体の受け金具に確実に取付ける。
- コネクタを挟まないようライトバーを本体内へ押し上げる。不備があると、ライトバー落下の原因となります。



■ライトバーを取外す場合

1. 本体の△マークを目印に、手でライトバーを引き下げる。工具でこじ開けると、ライトバー破損の原因となります。
2. キックパネを本体の受け金具から外す。
3. コネクタを外す。
4. ライトバーの引掛け金具を本体から外す。



取扱説明

お客様へ、この説明書は必ず保管ください。

・ご使用前にこの取扱説明書を必ずお読みのうえ、正しくお使いください。

安全に関するご注意

警告

- 必ずパナソニック製 iD シリーズ専用本体とライトバーの組合せで使用する。落下・感電・火災の原因となります。
- 本体、ライトバーを分解、改造しない。落下・感電・火災の原因となります。
- ライトバーのカバーは樹脂製のため、取扱いに注意する。破損によるケガの原因となります。万一、破損した場合、すぐに電源を切り交換してください。
- ライトバーが破損した状態で使用しない。落下、感電、火災の原因となります。
- 万一、煙が出たり、変な臭いがするなどの異常が発生した場合、すぐに電源を切り、工事に修理を依頼する。そのまま使用すると、感電・火災の原因となります。
- ライトバーを取外す場合は、必ず電源を切る。感電の原因となります。

注意

- シンナー、ベンジン、アルカリ系洗剤で器具を拭かないでください。変色、変質、強度低下による破損の原因となります。水または中性洗剤を用いて、汚れた部分を軽く拭き取ってください。
 - 照明器具には寿命があります。設置して10年経つと、外観に異常がなくとも内部の劣化は進行しています。点検交換してください。LED光源は寿命が来ても、暗くなりますが点灯し続けます。点灯出来るからといって継続して使用が可能というわけではありません。※使用条件は周囲温度30℃、1日10時間点灯です。
 - 周囲温度が高い場合・点灯時間が長い場合などは寿命が短くなります。
 - 1年に1回は「安全チェックシート」に基づき自主点検してください。3年に1回は工事店等の専門家による点検をお受けください。
(チェックシート番号: CLX2021HA) 点検せずに長時間使い続けるとまれに落下・感電・火災に至る場合があります。
- LED照明器具の光源寿命は、40,000時間です。

使用上のご注意

- ・光源として高輝度LEDを使用しています。光源部(ライトバー)を長時間直視しないでください。
 - ・ラジオ、テレビや赤外線リモコン方式の機器は照明器具から離してご使用ください。雑音が入ったり、正常に動作しない場合があります。
 - ・同時通訳機等の誘導無線をご使用になられる場合、雑音が入る場合があります。事前に確認し、対策を講じてください。
 - ・周囲温度が高い場合・点灯時間が長い場合などは寿命が短くなります。
 - ・LED素子にパツキがあるため、同じ品番のライトバーでも光色・明るさが異なる場合があります。予めご了承ください。
 - ・電源電圧変動などの影響により瞬間的に明るくなったり暗くなったりする場合があります。予めご了承ください。
 - ・ライトバーの品種により始動時間が異なる場合があります。あらかじめご了承ください。
 - ・点灯直後・消灯直後にプラスチックの伸縮によるきしみ音が発生する場合がありますが、故障や異常ではありません。
 - ・静かな環境や密集取付・密閉取付でご使用の場合、きしみ音が気になる場合があります。このような場合は直管LED等のプラスチック製カバーのないタイプをお勧めします。
- LA、LR、DZ、DK方式の場合
- ・光出力比(%)と目で感じる明るさ感には相違があります。
 - ・コントロールと組合せて使用した場合、下記のような状態がありますが異常ではありません。
同一器具または同一品番で点灯および消灯時のフェードのしかたが異なる場合があります。
低い調光域では段調光のように動作する場合があります。
調光した状態でコントロールの点滅スイッチをすばやく操作した場合、100%点灯してから設定の調光状態になる場合があります。
適合コントロール側のスイッチで消灯した場合、消灯後もライトバーが薄暗く発光する場合があります。
- DK方式の場合
- ・2色のLEDを混光させ2700K~5000Kの調色を行っています。
LA、LR、LE、DZ方式の器具とは同じ色温度でも光色が若干異なります。予めご了承ください。
・適合コントロールの使用により、本器具仕様様の調光・調色範囲外でも設定の操作が出来ますが、器具が指定する動作範囲内でご使用ください。

保証について

- ・保証について.....この商品の保証期間は1年間です。但し、LED電源は3年間です。詳細は弊社カタログをご参照ください。
- ・保証書について.....保証書が必要な場合は、弊社代理店または弊社営業所へお申し出ください。
- ・補修用性能部品の保有期間.....弊社はこの照明器具の補修用性能部品(電気部品)を製造打ち切り後、6年間保有しております。補修用性能部品には、同等機能を有する代替品を含みます。

お手入れ

- ・器具の清掃について
水または中性洗剤を用いて、汚れた部分を軽く拭き取ってください。
シンナー、ベンジン、アルカリ系洗剤で拭かないでください。
変色・変質、強度低下による破損の原因となります。



- 感電のおそれあり。お手入れ時は、必ず電源を切ってください。
- カバー破損のおそれあり。ライトバーのカバーは樹脂製です。取り扱いに注意してください。
- やけどのおそれあり。点灯中や消灯直後はライトバーやその周辺をさわらないこと。

プラスユニットの取付

・プラスユニットの取付方法は、それぞれの取扱説明書をご参照ください。

	NNLK42764Jの場合		NNLK42762Jの場合	
	プラスユニット品番	質量	プラスユニット品番	質量
マルチコンフォート	FSK42270F	1.7kg	FSK41270F	1.4kg
スペースコンフォート	—	—	FSK41259	0.5kg
OAアルミルーバ クラスI	—	—	FSK41215	0.5kg
OAアルミルーバ クラスII	—	—	FSK41225	0.5kg
OAアルミルーバ クラスIII	NNFK42230	0.5kg	FSK41235	0.5kg
乳白パネル	NNFK42260J	1.4kg	NNFK41260	1.3kg

■定格

- ・ライトバーに同梱の説明書を参照してください。

パナソニック株式会社 ライティング事業部 〒571-8686 大阪府門真市門真1048

お問い合わせ先 パナソニック 照明器具・ランプ商品ご相談窓口 <https://sumai.panasonic.jp/support/>

0120-187-441(フリーダイヤル)【受付時間】月~土/9:00~18:00(祝日・三が日を除く) ※携帯電話からもご利用になれます。

0120-872-460(FAX) [Help desk for foreign residents in Japan Tokyo (03) 3256-5444 Osaka (06) 6645-8787 Open: 9:00 - 17:30 (closed on Saturdays / Sundays / national holidays)]

MN0616-110422