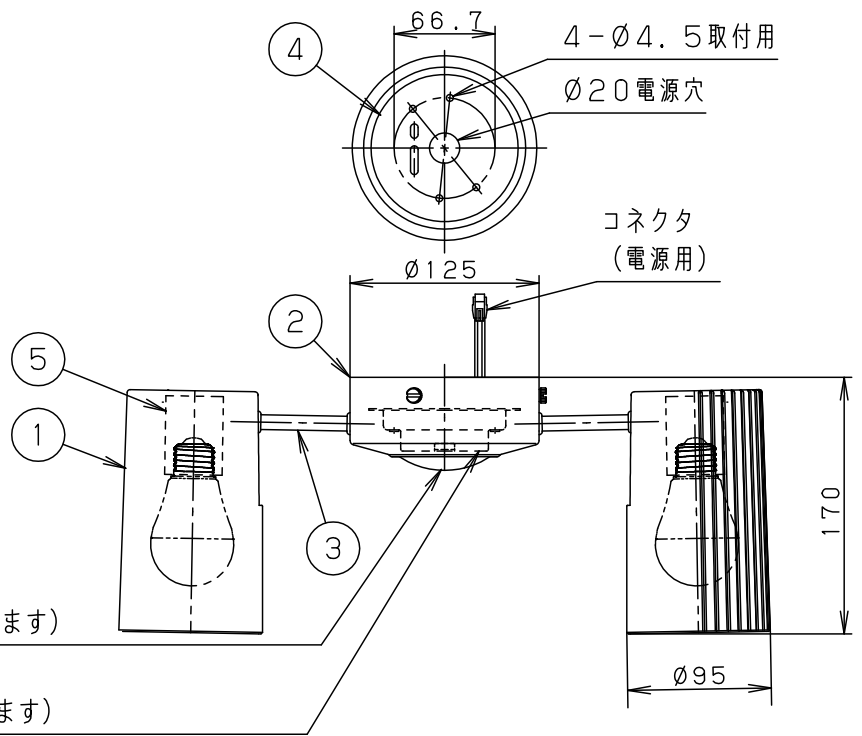


⚠ 注意：商品には寿命があります。詳細はCLX2021AAをご参照ください。

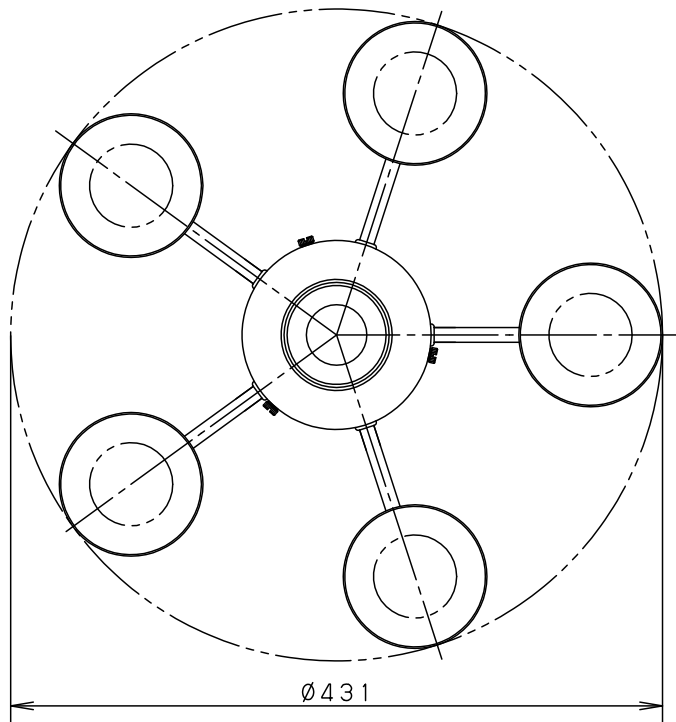
⚠ 安全に関するご注意

- 一般屋内用器具です。
屋外や水気、湿気のある所では
使用しないでください。
絶縁不良による感電の原因となること
があります。
- 調光器と組み合わせて使用しないでください。
火災の原因となる事があります。
- LEDを直視しないでください。
目の痛みの原因となる事があります。



キャップ
(シーリングファンから外して取り付けます)

リモコン受信部
(シーリングファンから外して取り付けます)



<使用上のご注意>

- この器具には白熱灯、電球形蛍光灯は使用できません。
必ず適合ランプ (パナソニック製) をご使用ください。
- この器具の近くでは電子錠などに使用する光高周波方式
のリモコンが動作しない場合がごくまれにあります
ので、ご注意ください。
- ほたるスイッチと接続する場合は1回路につき、
スイッチ3個までで、ご使用ください。
(4個以上のほたるスイッチと接続すると、
スイッチを切にしても器具が消灯しないことが
あります。)
- LEDにはバラツキがあるため、
同一品番商品でも商品ごとに
発光色・明るさが異なる場合があります。
- シーリングファン専用器具です。
単独での使用はできません。
- 適合シーリングファン：
<DCモータータイプ>
SP7072、SP7077
<ACモータータイプ>
SP7081、SP7091、SP7096

明るさ：60形電球5灯器具相当

定格電圧	入力電流	消費電力
AC100V	0.585A	35.0W
付属ランプ	LDA7L-H/S/6 電球色 (2700K Ra80)	

器具光束	3807lm	5	ソケット		E 2 6	品番 SPL5513F
W・数	7.0×5	4	取付板	亜鉛鋼板 (t1.6)		
器具質量	3.1kg	3	アーム	鋼管 (φ9.8 t1.6)	シルバーメタリック アクリル塗装	三輪 川端
特記事項		2	フランジ	鋼板 (t1.2)	シルバーメタリック アクリル塗装	
部番	部品名	材質・素材厚	備考	パナソニック株式会社		

