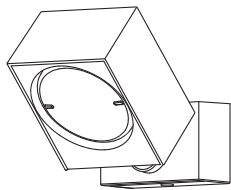


## 取扱説明書

住宅用照明器具（スポットライト本体）

保管用

施工説明付き



品番 LGS9000 LGS9001

ランプは別売です。適合ランプは 4ページ「仕様」をご参照ください。

お客様へ

このたびは、パナソニック製品をお買い上げいただき、まことにありがとうございます。取扱説明書をよくお読みのうえ、正しく安全にお使いください。ご使用前に「安全上のご注意」（1ページ）を必ずお読みください。この取扱説明書は大切に保管してください。施工には電気工事士の資格が必要です。必ず、販売店、工事店に依頼してください。

### 安全上のご注意

必ずお守りください

人への危害、財産の損害を防止するため、必ずお守りいただくことを説明しています。

■ 誤った使い方をしたときに生じる危害や損害の程度を区分して、説明しています。

■ お守りいただく内容を、次の図表示で説明しています。（下記は図記号の一例です。）



**警告**

「死亡や重傷を負うおそれがある内容」です。



**注意**

「傷害を負うことや、財産の損害が発生するおそれがある内容」です。



してはいけない内容です。



実行しなければならない内容です。

### 警告



必ず守る

- 異常を感じた場合や、ランプを交換しても点灯しない場合は速やかに電源を切る  
異常状態が収まったことを確認し、販売店または別紙お客様ご相談窓口にご相談ください。
- 照射物近接限度内にドア開閉範囲や家具などの可燃物が近づかないように注意する  
守らないと、照射物の変色、火災のおそれがあります。  
照射物 近接限度 10cm  
照射物  
(ドア・家具・布などの可燃物)
- ランプは適合のものを使用する  
間違った種類、ワット数のランプを使用すると火災のおそれがあります。



分解禁止



禁止

- 器具を改造したり、部品交換をしない  
火災、感電、落下によるけがのおそれがあります。
- アルカリ系洗剤は使用しない  
強度低下により破損し、落下するおそれがあります。

### 注意



必ず守る

- 照明器具には寿命があります。設置して10年経つと、外観に異常がなくても内部の劣化は進行しています。点検・交換してください。  
点検せずに長期間使い続けるとまれに火災、感電、落下などに至る場合があります。  
◎ 1年に1回は別紙安全チェックシートに基づき自主点検してください。
- 器具の取り外しは販売店、工事店に依頼する  
器具の取り外しには資格が必要です。
- お手入れの際は電源を切る  
通電状態で行うと、感電の原因となる場合があります。



接触禁止



禁止

- 点灯中や消灯直後はランプやその周辺にさわらない  
やけどの原因となることがあります。  
◎ お手入れやランプ交換は電源を切り、ランプやその周辺が冷めてから行ってください。
- 温度の高くなるものを器具の真下に置かない  
火災の原因となることがあります。  
◎ 器具の真下にストーブなどを置かないでください。
- LEDを直視しない  
目の痛みの原因となることがあります。
- 器具配線を過度な力で引っ張らない  
充電部露出による感電の原因となることがあります。
- 布や紙など燃えやすいものをかぶせない  
火災のおそれがあります。

■施工の前によくお読みのうえ、正しく施工してください。

この説明書は必ずお客様にお渡しください。

■施工説明に記載されていない方法や、指定の部品を使用しない方法で施工されたことにより事故や損害が生じたときには、当社では責任を負えません。また、その施工が原因で故障が生じた場合は、製品保証の対象外となります。

## 施工説明

### 安全上のご注意

必ずお守りください

### 警告

#### ■取付面



禁止

- 次のような場所には取り付けない  
火災、落下によるけがのおそれがあります。  
・強度のない薄い場所 ・床面

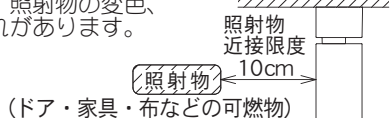
◎この器具は天井、壁面※(上・下向き)、据置き(梁など)取付専用です。

(※)シンクロ調色ランプ、センサーランプと組み合わせて使用する場合は、壁面への取付はできません。灯具の向きが変わる場合があります。

- 照射物近接限度内にドア開閉範囲や家具などの可燃物が近づかないように考慮して取り付ける  
守らないと、照射物の変色、火災のおそれがあります。



必ず守る



#### ■壁スイッチ

- 適合するスイッチ、ライトコントロールを使用する  
指定以外のスイッチ、ライトコントロールと組み合わせて使用すると、火災のおそれがあります。



必ず守る

【調光器非対応タイプ】のランプを使用の場合  
調光機能がついた壁スイッチの場合は、  
入切用(O N/O F F)スイッチに交換する。



【調光器対応タイプ】のランプを使用の場合  
ご使用するランプの起動方式に適合した  
当社製ライトコントロールを使用する。

#### ■その他

- 器具の取り付けは、説明書に従い確実に  
取り付けに不備があると、火災、感電、落下によるけがのおそれがあります。



必ず守る

- 交流 100 ボルトで使用する  
過電圧を加えると過熱し、火災、感電のおそれがあります。

- 電源線は端子台の差込穴の奥まで確実に差込む  
差込みが不完全な場合、火災、感電のおそれがあります。

- メタルス張り、ワイヤス張り、金属板張りの木造の造営材に器具を取り付ける場合は、器具の金属部と絶縁をとる  
木ネジ、器具の取付金具などとメタルス、ワイヤス、金属板とが電氣的に接触しないように取り付けてください。守らないと、漏電した場合、火災、感電のおそれがあります。



禁止

- ねじなどの小物部品は、乳幼児の手の届くところに置かない  
あやまって、飲み込むおそれがあります。万一飲み込んだと思われるときは、すぐに医師にご相談ください。

### 注意



水ぬれ禁止

- 浴室など湿気の多い場所や屋外で使用しない  
火災、感電の原因となることがあります。  
◎この器具は防湿、防雨型ではありません。



必ず守る

- 器具の取り付け取り外しは  
手袋など保護具を使用する  
けがのおそれがあります。



禁止

- 温度の高くなるものの上に取り付けない  
火災の原因となることがあります。

◎レンジなど温度の高くなるものの上に  
取り付けないでください。

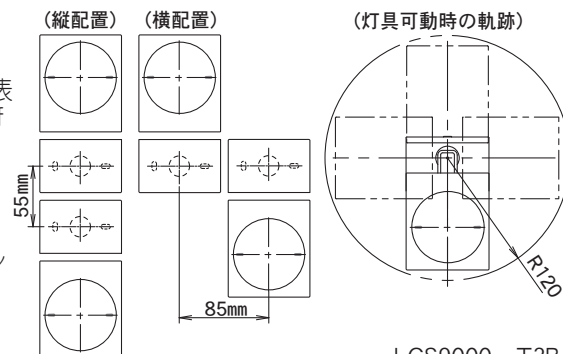
- 灯具を可動範囲以上に無理に動かさない  
火災、感電、器具の変形、故障の原因となることがあります。

### 施工前のご確認事項

- ライトコントロールを使用しない場合は、必ず壁スイッチを設けてください。  
点灯消灯させたり、お手入れの際に電源を切ることができます。
- ほたるスイッチと接続する場合は 1 回路につきスイッチ 3 個まででご利用ください。  
(4 個以上のほたるスイッチと接続すると、スイッチを切にしても器具が消灯しないことがあります)
- かかってにスイッチなど高機能スイッチを使用する場合は、ご使用するランプの起動方式に適合した当社製スイッチを使用し、接続方法はスイッチの取扱説明書に従ってください。高機能スイッチの適合および接続台数は、以下の Web サイトよりご確認ください。■高機能スイッチの LED 照明器具接続台数表 [https://www2.panasonic.biz/ls/densetsu/haisen/switch\\_concent/pdf/daisu.pdf](https://www2.panasonic.biz/ls/densetsu/haisen/switch_concent/pdf/daisu.pdf)
- 器具を多灯配置する場合は右記間隔をあけてください。
- 灯具どうしが当たらないように、灯具可動時の軌跡寸法を考慮してください。

#### 【調光器対応タイプのランプをライトコントロールと接続して使用の場合】

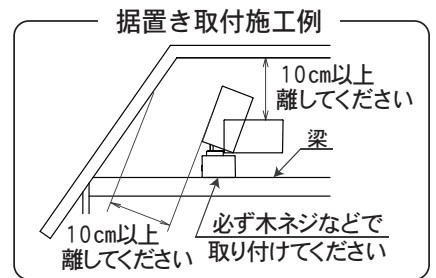
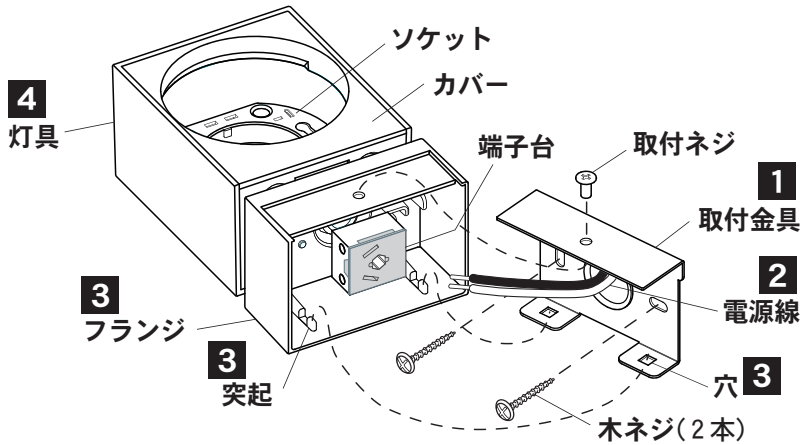
- ご使用するランプの起動方式に適合の当社製ライトコントロールをご使用ください。
- 接続方法は、ライトコントロールの取扱説明書に従ってください。ライトコントロールの適合および接続台数は、以下の Web サイトよりご確認ください。  
■調光スイッチの調光可能型 LED 照明器具 (LED 電球を含む) 接続台数表 <https://www2.panasonic.biz/ls/densetsu/haisen/keikaku/tekigo/tekigo.pdf>



# 各部のなまえと取り付けかた

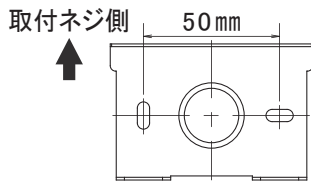
安全のため、電源を切ってから行ってください

- 器具の取り付けは、手袋など保護具を使用してください。けがのおそれがあります。
- 取り付けの前に下図の状態にしてください。



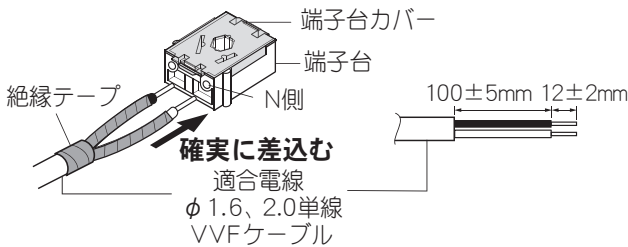
## 1 取付金具を取り付ける

- 付属の木ネジ(2本)で補強材のある場所に取り付ける。
- 取り付けピッチ: 50mm

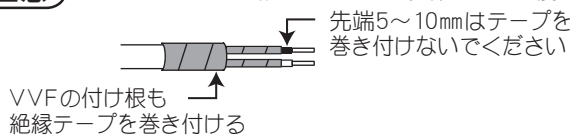


## 2 端子台に電源線を接続する

- 電源線を下図の寸法に段剥きし絶縁テープを巻付ける。
- 電源線は端子台の差込み穴の奥まで確実に差込む。接続が不完全な場合、火災の原因となることがあります。
- 端子台カバーは取り外さない。

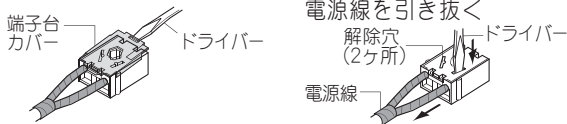


**注意** VVFケーブルの外被でない部分を絶縁テープで覆う。



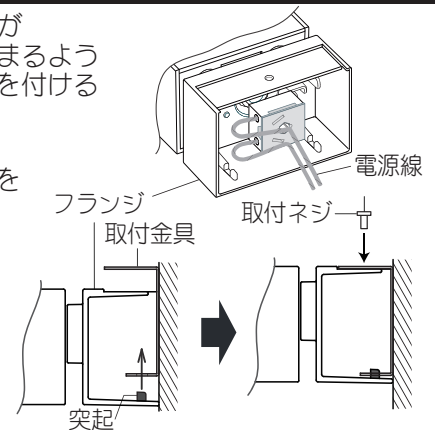
器具の取り替え等で電源線を外す場合

- ① マイナスドライバー等で端子台カバーを外す
  - ② マイナスドライバー等を解除穴に差込みながら電源線を引き抜く
  - ③ 端子台カバーを取り付ける
- ・端子台カバーを取り外した場合は必ず取り付ける。



## 3 器具を取り付ける

- ① 図のように電源線がフランジ内部に収まるよう電源線に曲げクセをつける
- ② フランジの突起を取付金具の穴にはめ込み取付ネジを締め付ける



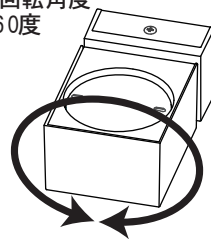
## 4 ランプを取り付ける

☞ 4ページ「ランプの交換について」参照。

## 5 灯具を操作し照射方向を調整する

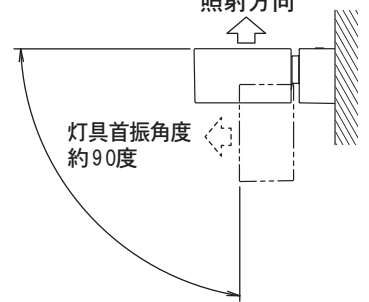
可動範囲

灯具回転角度  
約360度



照射方向

灯具首振角度  
約90度



**注意**

⊘ 灯具を可動範囲以上に無理に動かさない  
火災、感電、器具の変形、故障の原因となることがあります。  
禁止

# お手入れについて

電源を切って、ランプやその周辺が冷めてから行ってください

- 明るく安全に使用していただくため、定期的(6カ月に1回程度)に清掃してください。
- 汚れがひどい場合は、石けん水に浸した布をよく絞ってふき取り、乾いたやわらかい布で仕上げてください。

確認

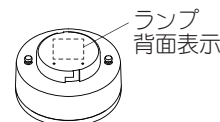
シンナー、ベンジンなどの揮発性のものでふいたり、殺虫剤をかけたりしないでください。変色、破損の原因となります。



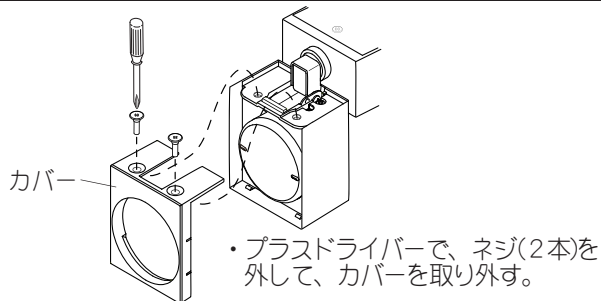
# ランプの交換について

電源を切って、ランプやその周辺が冷めてから行ってください

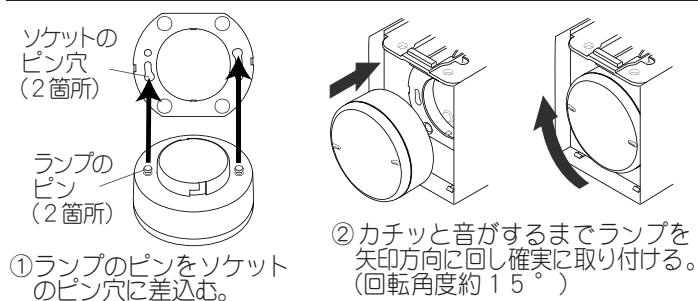
- ランプの明るさが低下するとランプの寿命です。ランプを交換してください。
  - 交換ランプは、取り外したランプの背面表示をご確認ください。
  - パナソニック製ランプとの交換を推奨します。同じ種類、ワット数のランプでおおすすめ以外のものを使用された場合、短寿命・故障の原因となることがあります。また、保証の対象外となります。
  - ご使用以外のランプに交換される場合は、器具に適合するランプであることをご確認ください。適合するランプは、適合ランプ表をご参照ください。ご使用のスイッチ、ライトコントロールとの適合も合わせて必ずご確認ください。
- 【注意】** ランプを着脱する場合、ランプから手を離さないでください。落下によるけがのおそれがあります。



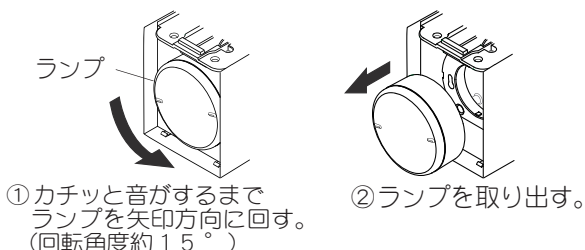
## 1 カバーを取り外す



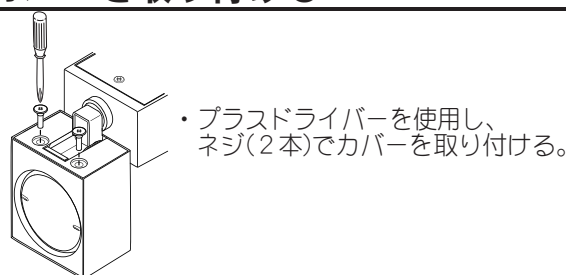
## 3 交換用ランプを取り付ける



## 2 ランプを取り外す



## 4 カバーを取り付ける



# ご使用上に関するお知らせ

故障や異常ではありません

### 【器具自体の留意点】

- 点灯中や消灯直後、プラスチックの伸縮によるきしみ音が照明器具から発生することがあります。
- ランプはバラツキがあるため、同一品番でも商品ごとに明るさや光色が異なる場合があります。
- ランプが点灯しない場合は、電源を切り、販売店、工事店、またはお客様ご相談窓口にご相談ください。
- ランプの機能に関するお取扱いや仕様は、ランプの取扱説明書をご確認ください。

### 【周囲の影響】

- 器具の近くでは、ラジオやテレビなどの音響、映像機器に雑音が入ることがあります。
- 器具のきわめて近くでは、リモコン機器(エアコンなど)のリモコンが動作しにくくなる場合があります。

### 【調光器対応タイプのランプ使用時の留意点】

- ランプ(調光対応)およびライトコントロールの取扱説明書をご確認ください。
- 複数灯を同時に点灯させる場合、始動時間にバラツキが生じる場合があります。

## 仕様

本体の品番をご確認いただき、品番にチェックをしてください。

本体品番	本体色	使用電圧	周波数	消費電力	入力電流	口金
<input type="checkbox"/> LGS9000	ホワイト	AC100V	50/60Hz共用	※ 8.4W	※ 0.12A	GX53-1
<input type="checkbox"/> LGS9001	ブラック					

※消費電力、入力電流は組合せ可能な最大定格のランプを使用した場合です。

### ■適合ランプ表

適合ランプ(別売)	LDF8まで
LEDフラットランプΦ70 口金：GX53-1 外径：70mm	LLD(2000・4000・2000M・4000M) (L・V・N) (CE1・CB1) LLD(2020・3020・2020M・3020M) (L・V・N) (CE1・CB1) LLD(2000・4000) (1・2・3・4・5) CQ1 LLD(2000・2020・3000・3020) CU1 (※1) LLD(2000・4000) (L・V・N) CS1 (※1) (※2)

(※1) シンク口調色ランプ、センサーランプと組み合わせで使用する場合は、壁面への取付はできません。

(※2) センサーランプと組み合わせで使用する場合は、照射方向を真下に向けて設置してください。

- ランプの寿命は、40,000 時間です。(照明器具の寿命とは異なります。)ランプの寿命は、点灯しなくなるまでの総点灯時間、または全光束が点灯初期の70%に下がるまでの総点灯時間のいずれか短い時間を推定したものです。
- ランプ、および器具本体の取扱説明書をよくお読みください。
- ランプの取扱説明書には保証書が付いております。大切に保管してください。●ランプの種類はランプの背面表示でご確認ください。
- 使用ランプと異なるランプと交換される場合、壁スイッチやライトコントロールなどの適合を必ず確認のうえ交換してください。
- 最新の適合ランプ情報は、Web サイトをご参照ください。■LEDフラットランプ適合サイト  
<https://www2.panasonic.biz/ls/lighting/home/tools/search/flat-lamp/>

