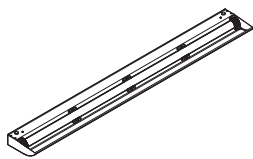


取扱説明書

住宅用照明器具(ブラケット)

保管用

施工説明付き



品番 LGB81777LB1(温白色) LGB81778LB1(電球色)
LGB81787LB1(温白色) LGB81788LB1(電球色)

お客様へ

このたびは、パナソニック製品をお買い上げいただき、まことにありがとうございます。
取扱説明書をよくお読みのうえ、正しく安全にお使いください。
ご使用前に「安全上のご注意」(1ページ)を必ずお読みください。
この取扱説明書は大切に保管してください。
施工には電気工事士の資格が必要です。必ず、販売店、工事店に依頼してください。

安全上のご注意

必ずお守りください

人への危害、財産の損害を防止するため、必ずお守りいただくことを説明しています。

■ 誤った使い方をしたときに生じる危害や損害の程度を区分して、説明しています。

警告 「死亡や重傷を負うおそれがある内容」です。

注意 「傷害を負うことや、財産の損害が発生するおそれがある内容」です。

■ お守りいただく内容を、次の図表示で説明しています。(下記は図記号の一例です。)

  してはいけない内容です。

 実行しなければならない内容です。

警告



必ず守る

● 異常を感じた場合、速やかに電源を切る
異常状態が収まったことを確認し、販売店
またはお客様ご相談窓口にご相談ください。



分解禁止

● 器具を改造したり、部品交換をしない
火災、感電、落下によるけがのおそれ
があります。



禁止

● 布や紙など燃えやすいものをかぶせない
火災の原因となることがあります。

● アルカリ系洗剤は使用しない
強度低下により破損し、落下するおそれ
があります。

注意



必ず守る

● 照明器具には寿命があります。
設置して10年経つと、外観に異常が
なくても内部の劣化は進行しています
点検・交換してください
点検せずに長期間使い続けるとまれに
火災・感電・落下などに至る場合があります。

◎ 1年に1回は別紙「安全チェックシート」
に基づき自主点検してください。

● 器具の取り外しは販売店、工事店に依頼する
器具の取り外しには資格が必要です。

● お手入れの際は、電源を切る
通電状態で行うと感電の原因となることが
あります。



接触禁止

● 点灯中や消灯直後はLEDやその周辺に
さわらない
やけどの原因となることがあります。



禁止

● 温度の高くなるものを器具の真下に
置かない
火災の原因となることがあります。
◎ 器具の真下にストーブなどを置かないでください。

● LEDを直視しない
目の痛みの原因となることがあります。

工事店様へ

- 施工の前によくお読みのうえ、正しく施工してください。
この説明書は必ずお客様にお渡しください。
- 施工説明に記載されていない方法や、指定の部品を使用しない方法で施工されたことにより事故や損害が生じたときには、当社では責任を負えません。また、その施工が原因で故障が生じた場合は、製品保証の対象外となります。

施工説明

安全上のご注意

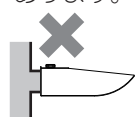
必ずお守りください

警告

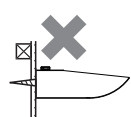
■取付面

●次のような場所には取り付けない

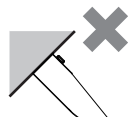
火災、感電、落下によるけがのおそれがあります。



不安定な場所



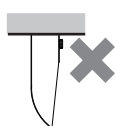
補強のない薄い場所
(ベニヤ板や石膏ボードなど)



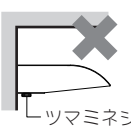
傾斜した場所



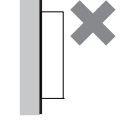
禁止



天井面



逆向き取付
ツマミネジ



縦取付

◎壁面取付専用器具です。

■その他

●器具の取り付けは、説明書に従い確実に
取り付けに不備があると、火災、感電、落下
によるけがのおそれがあります。

●交流100ボルトで使用する

過電圧を加えると過熱し、火災・感電の
おそれがあります。

●電源線は端子台の差込み穴の奥まで 確実に差込む

差込みが不完全な場合、
火災・感電のおそれがあります。

●メタルラス張り、ワイヤラス張り、金属板
張りの木造の造営材に器具を取り付ける
場合は、器具の金属部と絶縁をとる
木ネジ、器具の取付板等とメタルラス、
ワイヤラス、金属板とが電氣的に
接触しないように取り付けてください。
守らないと、漏電した場合、
火災のおそれがあります。



必ず守る

注意

●調光器は当社製適合ライトコントロール を使用する

指定以外のライトコントロール・遅れスイッチ・
リモコンアダプタと組み合わせて使用しないでください。
火災の原因となることがあります。
ライトコントロールの注意事項については
ライトコントロールの説明書をご確認ください。
当社製適合ライトコントロール
・起動方式LB対応ライトコントロール

●器具の取り付け取り外しは 手袋などの保護具を使用する。

けがのおそれがあります。



必ず守る



禁止



水ぬれ禁止

●温度の高くなるものの上に取り付けない

レンジ等温度の高くなるものの上
に器具を取り付けしないでください。
火災の原因となることがあります。

●浴室など湿気が多い場所や屋外で 使用しない

火災、感電の原因となることがあります。
◎この器具は防湿、防雨型ではありません。

施工前のご確認事項

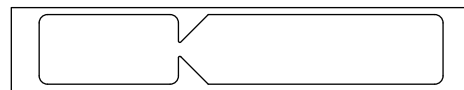
- ほたるスイッチと接続する場合は1回路につきスイッチ3個まででご使用ください。
(4個以上のほたるスイッチと接続すると、スイッチを切にしても器具が消灯しないことがあります)
- 照明器具の送り総容量(照明器具専用)は1.5A以下です。ご使用されるスイッチなどにより総容量が制限される場合があります。スイッチなど、最大負荷および、接続可能台数をご確認いただき、その範囲内でご使用ください。

付属部品

□ 座付木ネジ 38mm (2本)

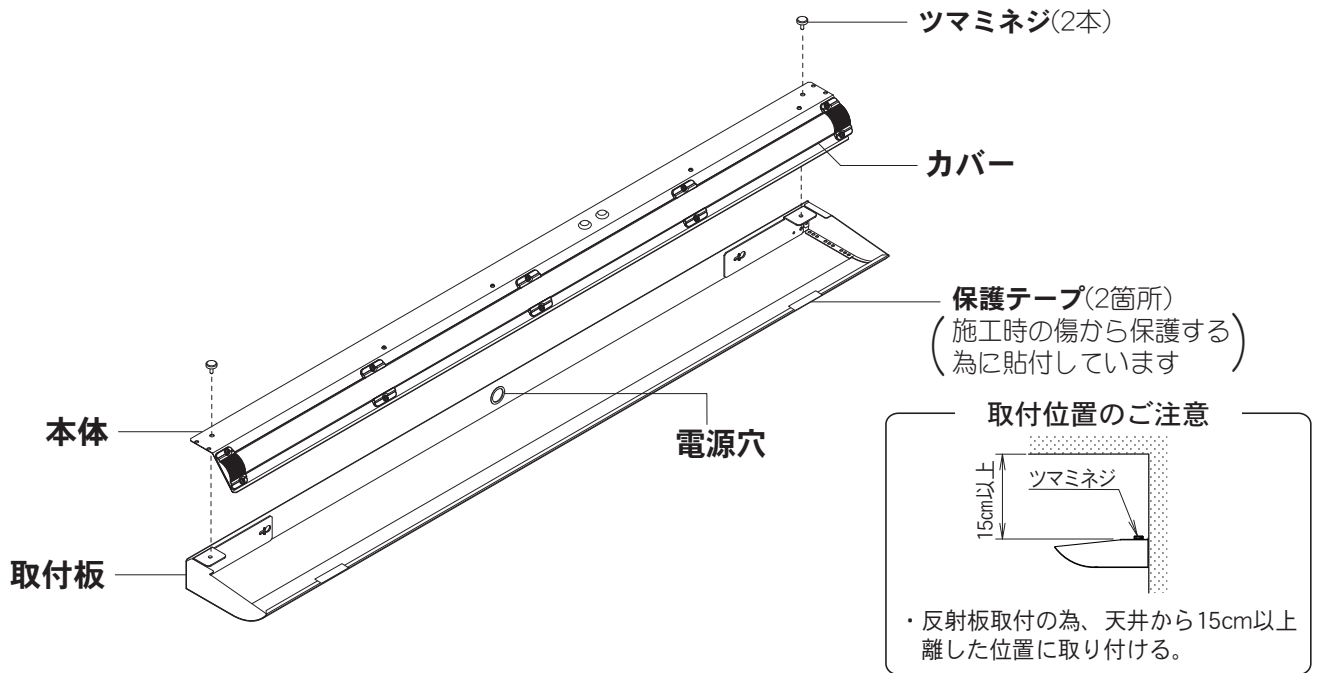


□ 目隠しラベル (1枚)



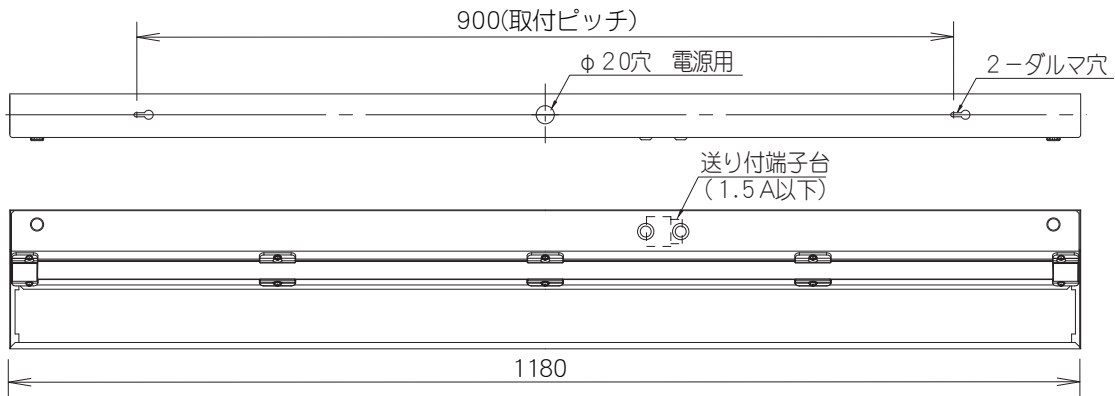
各部のなまえ

下記イラストはLGB81787LB1で説明しています。取付ピッチは下記「寸法図」をご参照ください。

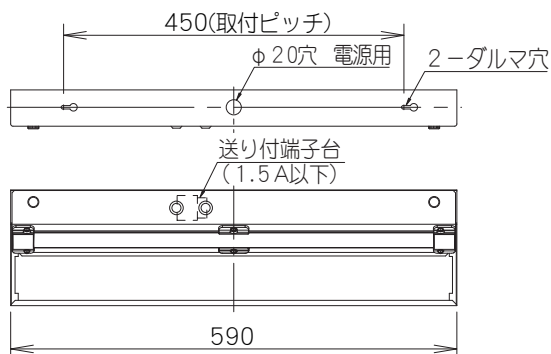


寸法図

LGB81787 LB1/LGB81788 LB1



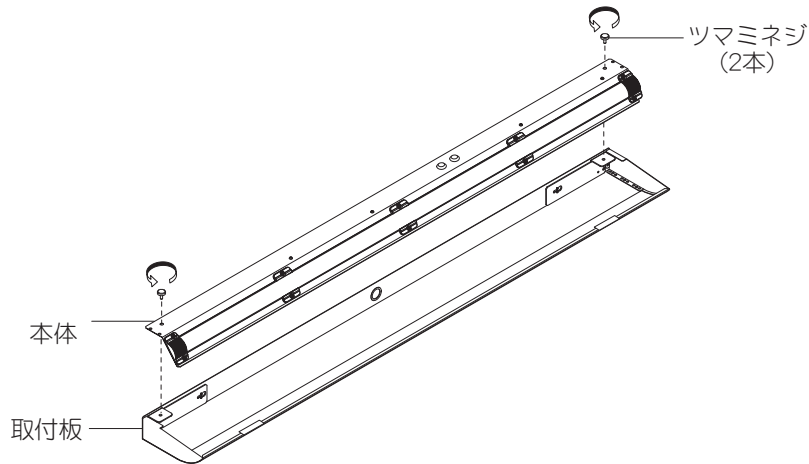
LGB81777 LB1/LGB81778 LB1



取り付け前の準備

本体を取り外す

ツマミネジ(2本)を取り外し、本体を取り外す。



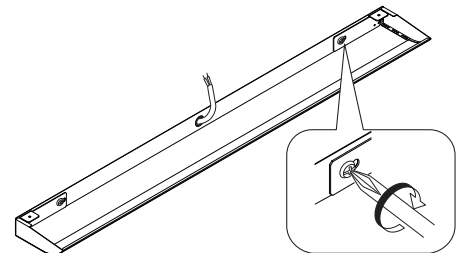
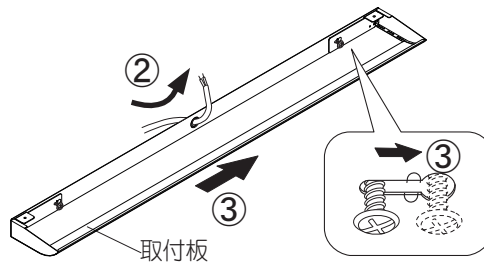
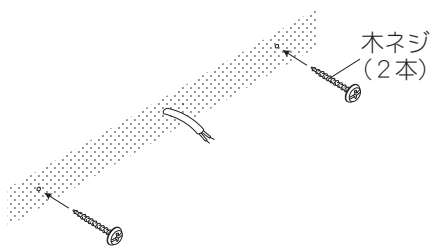
取り付け方

1 取付板を取り付ける

①木ネジ(2本)を壁面に仮止する。
☞ 3ページ「寸法図」参照

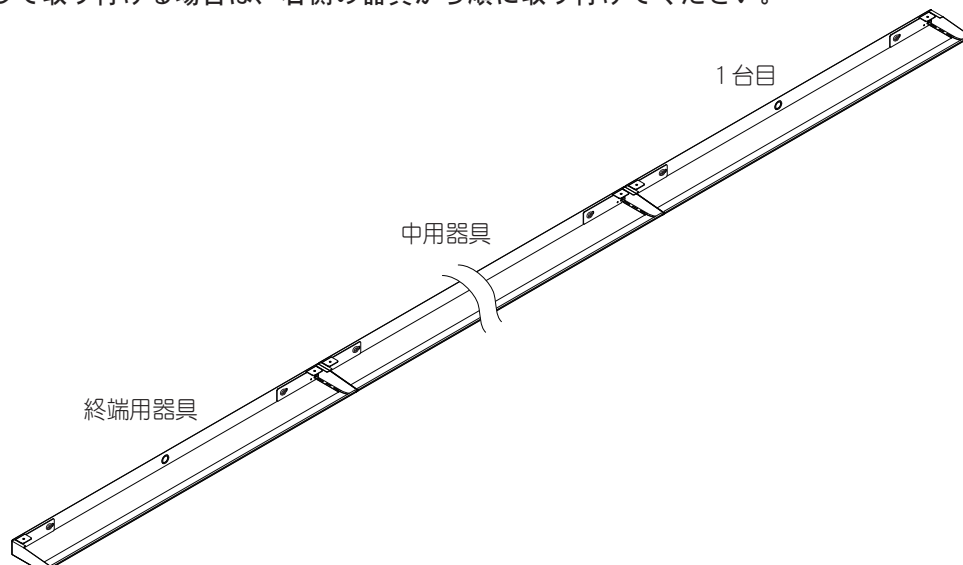
②電源線を取付板に通す。
③木ネジをダルマ穴に通し
取付板をスライドさせる。

④ドライバーで木ネジ(2本)を
確実に締め付ける。



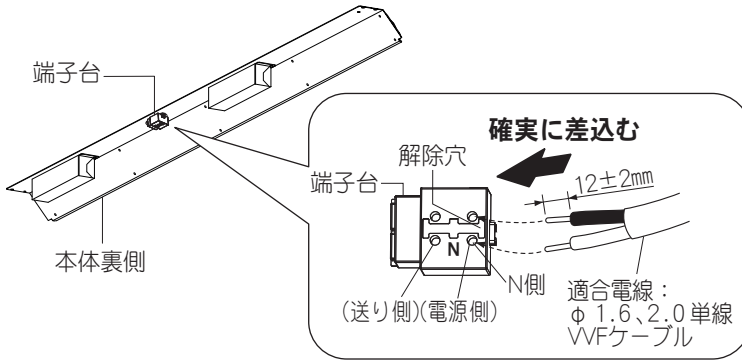
注意

●器具を連続して取り付ける場合は、右側の器具から順に取り付けてください。



2 電源線を接続する

本体の端子台へ確実に差込む。

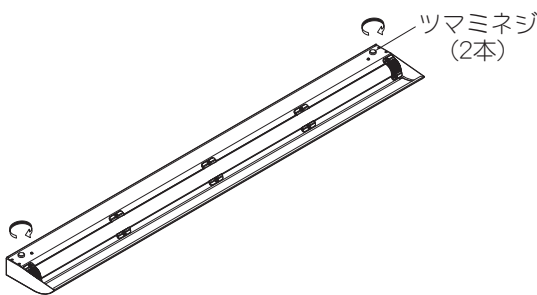


電源線の取り外しについて
マイナスドライバー等で
解除穴を押しながら電源線を引き抜く



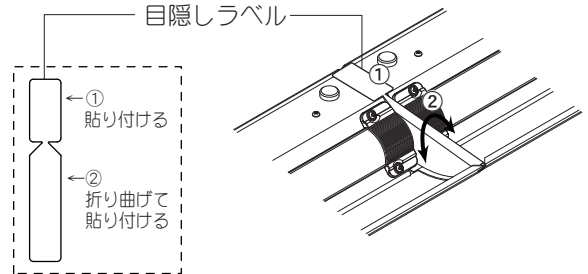
3 本体を取り付ける

ツマミネジ(2本)で本体を取り付ける。



メモ

●器具を連続して取り付ける場合は
付属の目隠しラベルを突合せ部に
貼り付けてください。



お手入れについて

電源を切って、光源やその周辺が冷めてから行ってください

- 明るく安全に使用していただくため、定期的(6カ月に1回程度)に清掃してください。
- 汚れがひどい場合は、石けん水に浸した布をよく絞ってふき取り、乾いたやわらかい布で仕上げてください。

確認

シンナー、ベンジンなどの揮発性のものでふいたり、殺虫剤をかけたりしないでください。変色、破損の原因となります。

ご使用上に関するお知らせ

故障や異常ではありません

【器具自体の留意点】

- 点灯中や消灯直後、プラスチックの伸縮によるきしみ音が照明器具から発生することがあります。
- LEDや電源のバラツキにより、商品ごとに明るさや光色、点灯する速度が異なる場合があります。(特に調光下限)
- L1200タイプは1台の器具に2つの電源を搭載しているため、電源のバラツキにより1台の器具内でLEDの点灯速度や明るさが異なる場合があります。
- 調光点灯時にうなり音が発生する場合があります。
- LEDが点灯しない場合は、電源を切り、販売店、工事店、別紙お客様ご相談窓口にご相談ください。
- 複数灯を同時に点灯させる場合、始動時間にバラツキが生じる場合があります。
- ライトコントロールと合わせて使用した場合、以下のような状態がありますが異常ではありません。
 - ・調光下限でチラツキが発生する場合があります。その場合は少し明るめでご使用ください。
 - ・複数灯を同時に調光した場合、消灯するタイミングや明るさにバラツキが生じる場合があります。
- LED光源は通常のランプのようにお客様自身でのお取り替えはできません。

【周囲の影響】

- 器具の近くでは、ラジオやテレビなどの音響、映像機器に雑音が入ることがあります。
- 器具のきわめて近くでは、リモコン機器(エアコンなど)のリモコンが動作しにくくなる場合があります。

仕様

器具長さ	品番	使用電圧	周波数	消費電力	入力電流
L 600タイプ	LGB81777 LB1 LGB81778 LB1	AC100V	50/60Hz共用	17.2W	0.18A
L1200タイプ	LGB81787 LB1 LGB81788 LB1			34.4W	0.36A

保証とアフターサービス

よくお読みください

使いかた・お手入れ・修理などは…

■まず、お買い上げの販売店へご相談ください

▼お買い上げの際に記入されると便利です

販売店名

電話 () ー

お買い上げ日 年 月 日

●保証期間中は、保証の規定に従って、出張修理いたします。

●保証期間終了後は、診断をして修理できる場合は、ご要望により修理させていただきます。

*修理料金は次の内容で構成されています。

技術料

診断・修理・調整点検などの費用

部品代

部品および補助材料代

出張料

技術者を派遣する費用

●アフターサービスについてのご不明な点や修理に関するご相談は、お買い上げの販売店または別紙お客様ご相談窓口にお問い合わせください。

修理を依頼されるときは…

まず電源を切って、お買い上げ日と以下の内容をご連絡ください。

●製品名 住宅用照明器具

●品番 LGB81777LB1 LGB81787LB1
 LGB81778LB1 LGB81788LB1
 器具のラベルをご参照していただき、品番にチェックをしてください。

●故障の状況 できるだけ具体的に

保証期間：お買い上げ日から本体1年間

ただし、LED電源については3年間です。

保証書が必要な場合は、当社代理店または当社営業所へお申し出ください。

※保証の例外 24時間連続使用など、1日20時間以上の長時間の使用の場合、保証期間は半分となります。

補修用性能部品の保有期間 6年

*当社はこの照明器具の補修用性能部品（製品の機能を維持するための部品）を、製造打ち切り後6年間保有しています。

パナソニック株式会社 ライティング事業部

〒571-8686 大阪府門真市門真1048 © Panasonic Corporation 2022