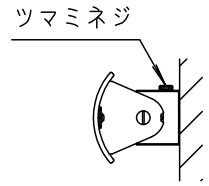


⚠ 注意：商品には寿命があります。詳細はCLX2021AAをご参照ください。

- ・電源ユニット内蔵型
- ・反射板の取付方法は、ツマミネジ方式です。

⚠ 安全に関するご注意

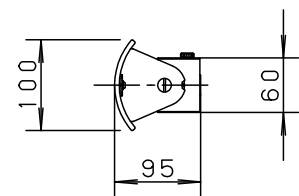
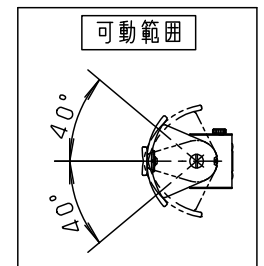
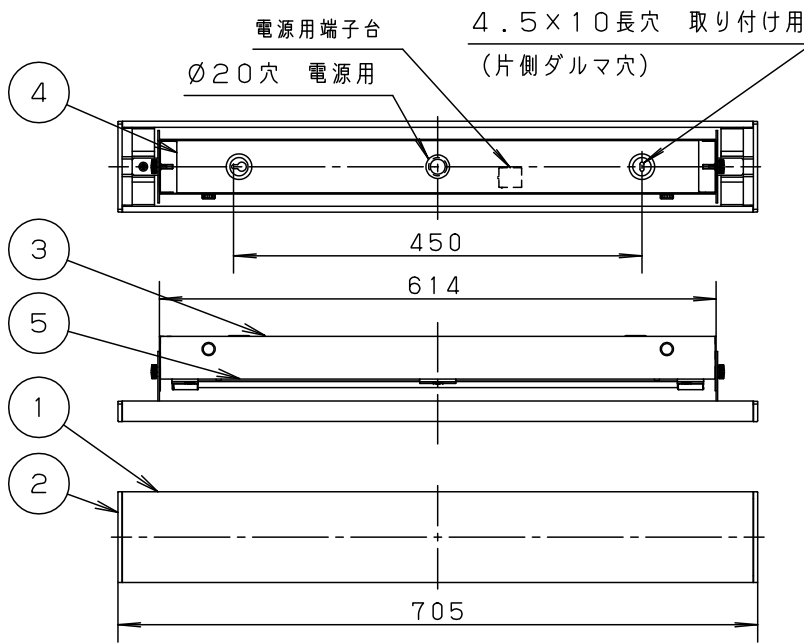
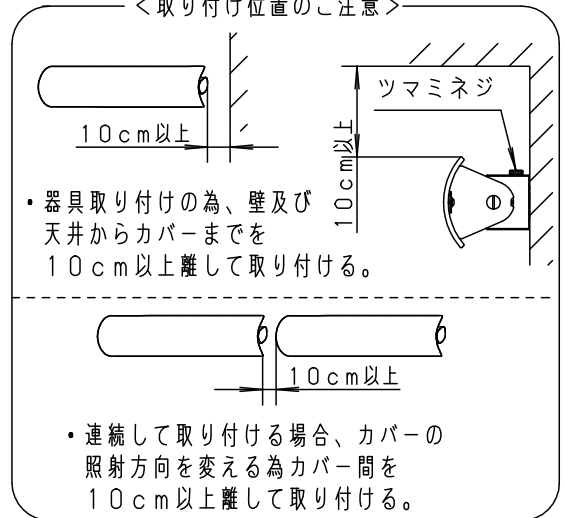
- ・一般屋内用器具です。屋外や水気、湿気のある所では使用しないでください。絶縁不良による感電の原因となります。
- ・LEDを直視しないでください。目の痛みの原因となることがあります。
- ・起動方式LB対応以外のライトコントロール・遅れスイッチ・リモコンアダプタと組み合わせて使用しないで下さい。過熱による火災の原因となります。
- ・壁面取付専用器具です。右図方向以外は取付けないでください。火災や落下の原因となります。
- ・メタルラス張り、ワイヤラス張り、金属板張りの木造造営材に器具を取り付ける場合は、器具の金属部と絶縁をとってください。漏電した場合、火災のおそれがあります。



<使用上のご注意>

- ・LEDや電源のバラツキにより、商品ごとに明るさや光色、点灯する速度が異なる場合があります。(特に調光下限)
- ・連結取付する場合はライトコントロールの最大負荷容量かつ接続可能台数まででご使用ください。
- ・器具の近くでは、ラジオやテレビなどの音響、映像機器に雑音が入る場合があります。
- ・ほたるスイッチと接続する場合は1回路につきスイッチ3個まででご使用ください。(4個以上のほたるスイッチと接続すると、スイッチを切にしても器具が消灯しないことがあります)
- ・器具の近くでは、電子錠などに使用する光高周波方式のリモコンが動作しない場合がごまれにありますので、ご注意ください。
- ・起動方式LB対応のライトコントロールと組み合わせて1~100%調光ができます。
- ・調光点灯時にうなり音が発生する場合があります。

<取り付け位置のご注意>



定格電圧	入力電流	消費電力				
AC100V	0.18A	17.2W				
LED	温白色(3500K 高演色Ra93) 明るさ:20形直管蛍光灯1灯器具相当	5	LEDカバー	アクリル	乳白	品番 LGB81806LB1
器具光束	755lm	4	取付板	亜鉛鋼板(t0.6)		
器具質量	2.3kg	3	本体	鋼板(t0.8)	ホワイエスチル粉体塗装	今 岡 奥 代
特記事項		2	エンドキャップ	ASA樹脂	ホワイエスチル粉体塗装	
		1	カバー	鋼板(t0.8)	ホワイエスチル粉体塗装	
		部番	部品名	材質・素材厚	備考	パナソニック株式会社

