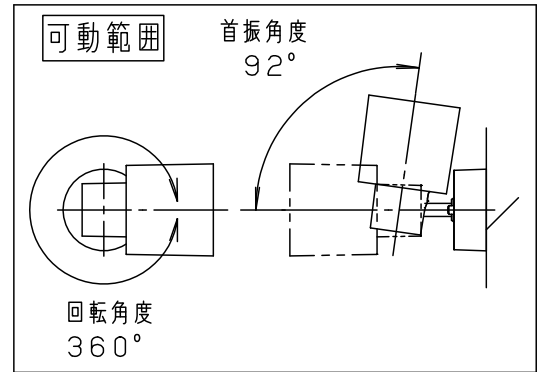
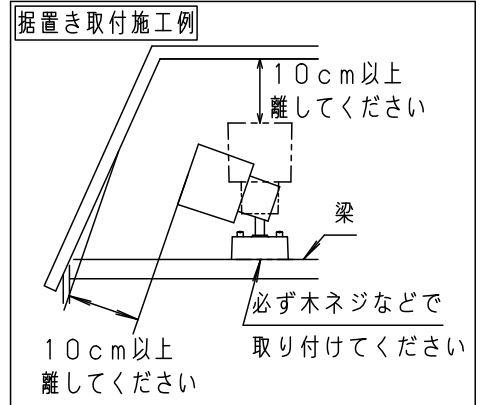
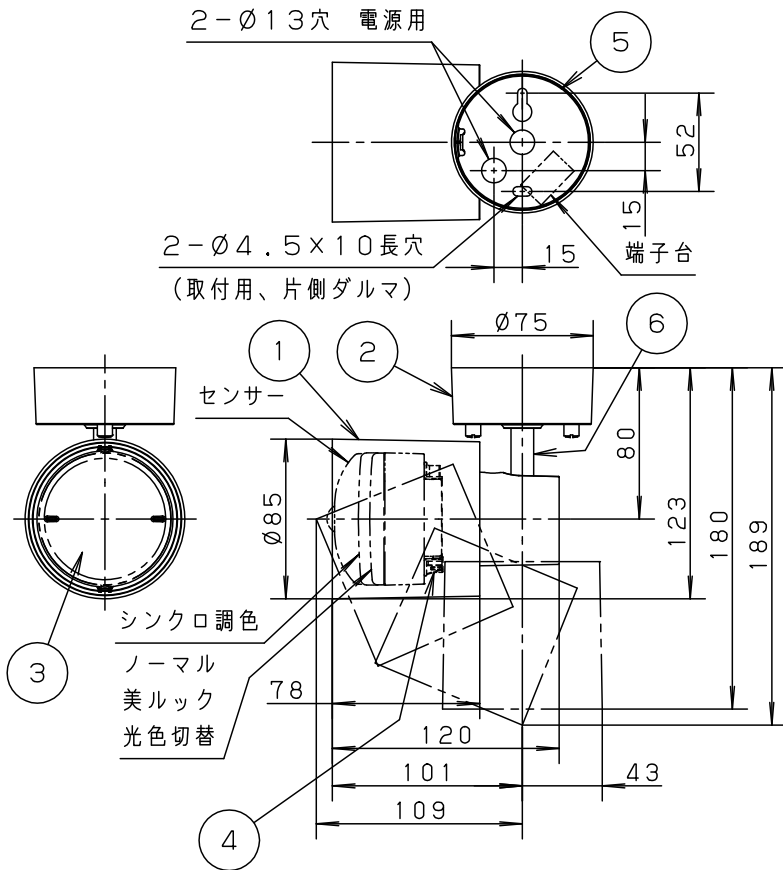
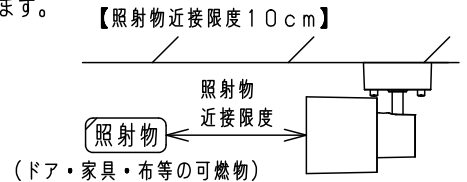


⚠ 注意：商品には寿命があります。詳細はCLX2021AAをご参照ください。



⚠ 安全に関するご注意

- ・ランプ起動方式に適合しないスイッチや調光器、ライトコントロールと組み合わせて使用しないでください。火災の原因となります。
- ・一般屋内用器具です。屋外や水気、湿気のある所では使用しないでください。絶縁不良による感電の原因となります。
- ・天井面、壁面、据置き専用（床面据置き不可）器具です。指定外取付は火災の原因となります。
- ・照射物近接限度内にドア開閉範囲や家具などの可燃物が近づかないように考慮して取り付けてください。照射物の変色・火災の原因となります。
- ・LEDを直視しないでください。目の痛みの原因となることがあります。
- ・使用ランプと異なるランプに交換される場合、壁スイッチ、ライトコントロールなどの適合を必ず確認のうえ交換してください。



<施工上のご注意>

- ・はたすスイッチと接続する場合は1回路につきスイッチ3個まででご使用ください。（4個以上のはたすスイッチと接続すると、壁スイッチを切にしても器具が消灯しないことがあります。）
- ・調光器やライトコントロール、またはかつてにスイッチなどの高機能スイッチを使用する場合は、ランプ起動方式に適合した当社製スイッチを使用し、接続台数、接続方法はスイッチの取扱説明書に従ってください。

<使用上のご注意>

- ・器具には、適合LEDフラットランプ（パナソニック製推奨）をご使用ください。
- ・器具の近くでは、電子銃などに使用する光周波方式のリモコンが動作しない場合がごまれにありますのでご注意ください。
- ・明るさ、光色、配光はLEDフラットランプ交換により変更できます。ランプにより、消費電力、入力電流が異なります。
- ・LEDにはバラツキがあるため、同一品番商品でも発光色、明るさが異なる場合があります。
- ・器具の近くでは、ラジオやテレビなどの音響、映像機器に雑音が入る場合があります。

注記）適合ランプの詳細はLGS9002-KF\*を参照してください。

本図面は6枚1組です。 1/6

適合ランプ	LEDフラットランプØ70 (別表参照)	6	アーム	アルミダイカスト	クールホワイトつや消し ポリエステル粉体塗装	品番 スポットライト LGS9002 (本体品番)
定格電圧	AC100V	5	取付板	亜鉛鋼板 (t1.2)		
器具質量	0.4kg (ランプ装着時 CU1以外:0.5kg) (ランプ装着時 CU1:0.6kg)	4 3	ソケット ランプ		□金GX53-1	
特記事項		2	フランジ	PBT樹脂	クールホワイト	三輪 前田
		1	セード	PBT樹脂	クールホワイト	
			部番	部品名	材質・素材厚	備考
						パナソニック株式会社



⚠ 注意：商品には寿命があります。詳細はCLX2021AAをご参照ください。

適合ランプ一覧表

●LEDフラットランプφ70

演色性 (Ra) : 83

組合せ 点灯時の 明るさ	組合せ品名	ランプ品番	ランプ品名	起動 方式	光色	色温度 (K)	配光	ランプ組合せ時の器具特性			グリーン 購入法 適合		
								消費電力 (W)	入力電流 (A)	器具光束 (lm)			
60形	XAS1002LCE1	LLD2000LCE1	LDF5L-H-GX53/S	CE1	電球色	2700K	拡散	5.0	0.08	420	-		
	XAS1002VCE1	LLD2000VCE1	LDF5WW-H-GX53/S		温白色	3500K		5.0	0.08	420	-		
	XAS1002NCE1	LLD2000NCE1	LDF5N-H-GX53/S		昼白色	5000K		5.0	0.08	420	-		
	XAS1022LCE1	LLD2020LCE1	LDF5L-M-GX53/S		電球色	2700K	集光	5.0	0.07	435	○		
	XAS1022VCE1	LLD2020VCE1	LDF5WW-M-GX53/S		温白色	3500K		5.0	0.07	435	○		
	XAS1022NCE1	LLD2020NCE1	LDF5N-M-GX53/S		昼白色	5000K		5.0	0.07	435	-		
100形	XAS3002LCE1	LLD4000LCE1	LDF8L-H-GX53/S		CB1	電球色	2700K	拡散	7.7	0.12	600	-	
	XAS3002VCE1	LLD4000VCE1	LDF8WW-H-GX53/S			温白色	3500K		7.7	0.12	600	-	
	XAS3002NCE1	LLD4000NCE1	LDF8N-H-GX53/S			昼白色	5000K		7.7	0.12	600	-	
	XAS3022LCE1	LLD3020LCE1	LDF8L-M-GX53/S			電球色	2700K	集光	7.7	0.13	690	○	
	XAS3022VCE1	LLD3020VCE1	LDF8WW-M-GX53/S			温白色	3500K		7.7	0.13	690	○	
	XAS3022NCE1	LLD3020NCE1	LDF8N-M-GX53/S			昼白色	5000K		7.7	0.13	690	-	
60形	XAS1002LCB1	LLD2000LCB1	LDF6L-H-GX53/D/S			CB1	電球色	2700K	拡散	5.7	0.09	420	-
	XAS1002VCB1	LLD2000VCB1	LDF6WW-H-GX53/D/S				温白色	3500K		5.7	0.09	420	-
	XAS1002NCB1	LLD2000NCB1	LDF6N-H-GX53/D/S				昼白色	5000K		5.7	0.09	420	-
	XAS1022LCB1	LLD2020LCB1	LDF6L-M-GX53/D/S				電球色	2700K	集光	5.7	0.07	435	-
	XAS1022VCB1	LLD2020VCB1	LDF6WW-M-GX53/D/S				温白色	3500K		5.7	0.07	435	-
	XAS1022NCB1	LLD2020NCB1	LDF6N-M-GX53/D/S				昼白色	5000K		5.7	0.07	435	-
100形	XAS3002LCB1	LLD4000LCB1	LDF8L-H-GX53/D/S	CB1	電球色		2700K	拡散	8.4	0.12	600	-	
	XAS3002VCB1	LLD4000VCB1	LDF8WW-H-GX53/D/S		温白色		3500K		8.4	0.12	600	-	
	XAS3002NCB1	LLD4000NCB1	LDF8N-H-GX53/D/S		昼白色		5000K		8.4	0.12	600	-	
	XAS3022LCB1	LLD3020LCB1	LDF8L-M-GX53/D/S		電球色		2700K	集光	8.4	0.10	690	-	
	XAS3022VCB1	LLD3020VCB1	LDF8WW-M-GX53/D/S		温白色		3500K		8.4	0.10	690	-	
	XAS3022NCB1	LLD3020NCB1	LDF8N-M-GX53/D/S		昼白色		5000K		8.4	0.10	690	-	

<使用上のご注意>

- ・ランプの仕様は、各品番の承認図をご確認ください。
- ・起動方式CE1は、調光器非対応です。
- ・LEDにはバラツキがあるため、同一品番商品でも、商品ごとに発光色、明るさが異なる場合があります。
- ・明るさ、光色、配光はLEDフラットランプ交換により変更できます。(ランプにより、消費電力、入力電流が異なります。)
- ・複数のランプを1つの調光器で操作をする場合、個々の点灯や消灯のタイミングや明るさにバラツキが生じる場合があります。
- ・高機能スイッチの適合および接続台数は、以下のWebサイトよりご確認ください。

■高機能スイッチのLED照明器具接続台数表

[https://www2.panasonic.biz/ls/densetsu/haisen/switch\\_concent/pdf/daisu.pdf](https://www2.panasonic.biz/ls/densetsu/haisen/switch_concent/pdf/daisu.pdf)

- ・ライトコントロールの適合および接続台数は、以下のWebサイトよりご確認ください。

■調光スイッチの調光可能型LED照明器具(LED電球を含む)接続台数表

<https://www2.panasonic.biz/ls/densetsu/haisen/keikaku/tekigo/tekigo.pdf>

本図面は6枚1組です。 2/6

適合ランプ	LEDフラットランプφ70 (別表参照)	5				品番 LGS9002 特性表(1/5)
		4				
特記事項		3				三輪 前田
		2				
		1				
	部番	部品名	材質・素材厚	備考	パナソニック株式会社	



⚠ 注意：商品には寿命があります。詳細はCLX2021AAをご参照ください。

適合ランプ一覧表

●LEDフラットランプφ70美ルック

演色性 (Ra) : 90

組合せ 点灯時の 明るさ	組合せ品名	ランプ品番	ランプ品名	起動 方式	光色	色温度 (K)	配光	ランプ組合せ時の器具特性			グリーン 購入法 適合		
								消費電力 (W)	入力電流 (A)	器具光束 (lm)			
60形	XAS1012LCE1	LLD2000MLCE1	LDF5L-D-H-GX53/S	CE1	電球色	2700K	拡散	5.0	0.08	420	-		
	XAS1012VCE1	LLD2000MVCE1	LDF5WW-D-H-GX53/S		温白色	3500K		5.0	0.08	420	-		
	XAS1012NCE1	LLD2000MNCE1	LDF5N-D-H-GX53/S		昼白色	5000K		5.0	0.08	420	-		
	XAS1032LCE1	LLD2020MLCE1	LDF5L-D-M-GX53/S		電球色	2700K	集光	4.1	0.07	435	○		
	XAS1032VCE1	LLD2020MVCE1	LDF5WW-D-M-GX53/S		温白色	3500K		4.1	0.07	435	○		
	XAS1032NCE1	LLD2020MNCE1	LDF5N-D-M-GX53/S		昼白色	5000K		4.1	0.07	435	-		
100形	XAS3012LCE1	LLD4000MLCE1	LDF8L-D-H-GX53/S		CE1	電球色	2700K	拡散	8.2	0.13	600	-	
	XAS3012VCE1	LLD4000MVCE1	LDF8WW-D-H-GX53/S			温白色	3500K		8.2	0.13	600	-	
	XAS3012NCE1	LLD4000MNCE1	LDF8N-D-H-GX53/S			昼白色	5000K		8.2	0.13	600	-	
	XAS3032LCE1	LLD3020MLCE1	LDF8L-D-M-GX53/S			電球色	2700K	集光	7.9	0.13	690	○	
	XAS3032VCE1	LLD3020MVCE1	LDF8WW-D-M-GX53/S			温白色	3500K		7.9	0.13	690	○	
	XAS3032NCE1	LLD3020MNCE1	LDF8N-D-M-GX53/S			昼白色	5000K		7.9	0.13	690	-	
60形	XAS1012LCB1	LLD2000MLCB1	LDF6L-D-H-GX53/D/S			CB1	電球色	2700K	拡散	5.9	0.09	420	-
	XAS1012VCB1	LLD2000MVCB1	LDF6WW-D-H-GX53/D/S				温白色	3500K		5.9	0.09	420	-
	XAS1012NCB1	LLD2000MNCB1	LDF6N-D-H-GX53/D/S				昼白色	5000K		5.9	0.09	420	-
	XAS1032LCB1	LLD2020MLCB1	LDF6L-D-M-GX53/D/S				電球色	2700K	集光	4.9	0.07	435	○
	XAS1032VCB1	LLD2020MVCB1	LDF6WW-D-M-GX53/D/S				温白色	3500K		4.9	0.07	435	○
	XAS1032NCB1	LLD2020MNCB1	LDF6N-D-M-GX53/D/S				昼白色	5000K		4.9	0.07	435	-
100形	XAS3012LCB1	LLD4000MLCB1	LDF8L-D-H-GX53/D/S	CB1	電球色		2700K	拡散	8.4	0.12	600	-	
	XAS3012VCB1	LLD4000MVCB1	LDF8WW-D-H-GX53/D/S		温白色		3500K		8.4	0.12	600	-	
	XAS3012NCB1	LLD4000MNCB1	LDF8N-D-H-GX53/D/S		昼白色		5000K		8.4	0.12	600	-	
	XAS3032LCB1	LLD3020MLCB1	LDF8L-D-M-GX53/D/S		電球色		2700K	集光	7.8	0.11	600	-	
	XAS3032VCB1	LLD3020MVCB1	LDF8WW-D-M-GX53/D/S		温白色		3500K		7.8	0.11	600	-	
	XAS3032NCB1	LLD3020MNCB1	LDF8N-D-M-GX53/D/S		昼白色		5000K		7.8	0.11	600	-	

<使用上のご注意>

- ・ランプの仕様は、各品番の承認図をご確認ください。
- ・起動方式CE1は、調光器非対応です。
- ・LEDにはバラツキがあるため、同一品番商品でも、商品ごとに発光色、明るさが異なる場合があります。
- ・明るさ、光色、配光はLEDフラットランプ交換により変更できます。(ランプにより、消費電力、入力電流が異なります。)
- ・複数のランプを1つの調光器で操作をする場合、個々の点灯や消灯のタイミングや明るさにバラツキが生じる場合があります。
- ・高機能スイッチの適合および接続台数は、以下のWebサイトよりご確認ください。

■高機能スイッチのLED照明器具接続台数表

[https://www2.panasonic.biz/ls/densetsu/haisen/switch\\_concent/pdf/daisu.pdf](https://www2.panasonic.biz/ls/densetsu/haisen/switch_concent/pdf/daisu.pdf)

- ・ライトコントロールの適合および接続台数は、以下のWebサイトよりご確認ください。

■調光スイッチの調光可能型LED照明器具(LED電球を含む)接続台数表

<https://www2.panasonic.biz/ls/densetsu/haisen/keikaku/tekigo/tekigo.pdf>

本図面は6枚1組です。 3/6

適合ランプ	LEDフラットランプφ70 (別表参照)	5				品番 LGS9002 特性表(2/5)
		4				
特記事項		3				三輪 前田
		2				
		1				
	部番	部品名	材質・素材厚	備考	パナソニック株式会社	



⚠ 注意：商品には寿命があります。詳細はCLX2021AAをご参照ください。

適合ランプ一覧表

●LEDフラットランプφ70光色切替

演色性 (Ra) : 83

組合せ 点灯時の 明るさ	組合せ品名	ランプ品番	ランプ品名	起動 方式	光色	色温度 (K)	配光	ランプ組合せ時の器具特性			グリーン 購入法 適合		
								消費電力 (W)	入力電流 (A)	器具光束 (lm)			
60形	-	LLD20001CQ1	LDF5-H-GX53/LWW/S 2700Kφ3500K	CQ1	電球色	2700K	拡散	4.9	0.08	430	○		
	-	LLD20002CQ1	LDF5-H-GX53/LN/S 2700Kφ5000K		温白色	3500K		4.9	0.08	420			
	-	LLD20003CQ1	LDF5-H-GX53/LD/S 2700Kφ6200K		電球色	2700K		4.9	0.08	430	-		
	-	LLD20004CQ1	LDF5-H-GX53/WWN/S 3500Kφ5000K		昼白色	5000K		4.9	0.08	420			
	-	LLD20005CQ1	LDF5-H-GX53/WWD/S 3500Kφ6200K		電球色	2700K		4.9	0.08	430	-		
	-	LLD20006CQ1	LDF5-H-GX53/LN/S 2700Kφ5000K		昼白色	5000K		4.9	0.08	420			
	100形	-	LLD40001CQ1		LDF8-H-GX53/LWW/S 2700Kφ3500K	電球色		2700K	拡散	7.6	0.12	610	-
		-	LLD40002CQ1		LDF8-H-GX53/LN/S 2700Kφ5000K	温白色		3500K		7.6	0.12	600	
		-	LLD40003CQ1		LDF8-H-GX53/LD/S 2700Kφ6200K	電球色		2700K		7.6	0.12	610	-
		-	LLD40004CQ1		LDF8-H-GX53/WWN/S 3500Kφ5000K	昼白色		5000K		7.6	0.12	600	
-		LLD40005CQ1	LDF8-H-GX53/WWD/S 3500Kφ6200K	電球色	2700K	7.6	0.12	610		-			
-		LLD40006CQ1	LDF8-H-GX53/LN/S 2700Kφ5000K	昼白色	5000K	7.6	0.12	600					
-		LLD40007CQ1	LDF8-H-GX53/LD/S 2700Kφ6200K	電球色	2700K	7.6	0.12	610		-			
-		LLD40008CQ1	LDF8-H-GX53/WWN/S 3500Kφ5000K	昼白色	5000K	7.6	0.12	600					
-		LLD40009CQ1	LDF8-H-GX53/WWD/S 3500Kφ6200K	電球色	2700K	7.6	0.12	610		-			
-		LLD40010CQ1	LDF8-H-GX53/LN/S 2700Kφ5000K	昼白色	5000K	7.6	0.12	600					

- : 組合せ品名の設定はありません。

<使用上のご注意>

- ・ランプの仕様は、各品番の承認図をご確認ください。
- ・起動方式CQ1は、調光器非対応です。
- ・LEDにはバラツキがあるため、同一品番商品でも、商品ごとに発光色、明るさが異なる場合があります。
- ・明るさ、光色、配光はLEDフラットランプ交換により変更できます。(ランプにより、消費電力、入力電流が異なります。)
- ・高機能スイッチの適合および接続台数は、以下のWebサイトよりご確認頂けます。

■高機能スイッチのLED照明器具接続台数表

[https://www2.panasonic.biz/ls/densetsu/haisen/switch\\_concent/pdf/daisu.pdf](https://www2.panasonic.biz/ls/densetsu/haisen/switch_concent/pdf/daisu.pdf)

本図面は6枚1組です。 4/6

適合ランプ	LEDフラットランプφ70 (別表参照)	5				品番	LGS9002
		4				特性表 (3/5)	
特記事項		3				三輪 前田	
		2					
		1					
		部番	部品名	材質・素材厚	備考	パナソニック株式会社	



⚠ 注意：商品には寿命があります。詳細はCLX2021AAをご参照ください。

適合ランプ一覧表

●LEDフラットランプφ70シンクロ調色

演色性 (Ra) : 80

組合せ 点灯時の 明るさ	組合せ品名	ランプ品番	ランプ品名	起動 方式	光色	色温度 (K)	配光	ランプ組合せ時の器具特性			グリーン 購入法 適合
								消費電力 (W)	入力電流 (A)	器具光束 (lm)	
60形	XAS1002CU1	LLD2000CU1	LDF6-H-GX53/D/S	CU1	電球色	2700K	拡散	5.9	0.11	440	-
					昼光色	6200K		6.0	0.09	520	
	XAS1022CU1	LLD2020CU1	LDF6-M-GX53/D/S		電球色	2700K	集光	5.7	0.11	440	-
					昼光色	6200K		6.2	0.09	460	
100形	XAS3002CU1	LLD3000CU1	LDF8-H-GX53/D/S	CU1	電球色	2700K	拡散	7.2	0.13	620	-
					昼光色	6200K		7.6	0.11	710	
	XAS3022CU1	LLD3020CU1	LDF8-M-GX53/D/S		電球色	2700K	集光	6.9	0.13	520	-
					昼光色	6200K		7.5	0.11	540	

<ご注意>

- ・ランプの仕様は、各品番の承認図をご確認ください。
- ・LEDにはバラつきがあるため、同一品番でも、品番ごとに発光色、明るさが異なる場合があります。
- ・明るさ、配光はLEDフラットランプ交換により変更できます。(ランプにより、消費電力、入力電流が異なります。)
- ・複数のランプを1つの調光器で操作をする場合、個々の点灯や消灯のタイミングや明るさにバラつきが生じる場合があります。
- ・高機能スイッチの適合および接続台数は、以下のWebサイトよりご確認ください。

■高機能スイッチのLED照明器具接続台数表

[https://www2.panasonic.biz/ls/densetsu/haisen/switch\\_concent/pdf/daisu.pdf](https://www2.panasonic.biz/ls/densetsu/haisen/switch_concent/pdf/daisu.pdf)

- ・ライトコントロールの適合および接続台数は、以下のWebサイトよりご確認ください。

■調光スイッチの調光可能型LED照明器具(LED電球を含む)接続台数表

<https://www2.panasonic.biz/ls/densetsu/haisen/keikaku/tekigo/tekigo.pdf>

本図面は6枚1組です。 5/6

適合ランプ	LEDフラットランプφ70 (別表参照)	5				品番 LGS9002 特性表(4/5)
		4				
特記事項		3				三輪 前田
		2				
		1				
		部番	部品名	材質・素材厚	備考	



⚠ 注意：商品には寿命があります。詳細はCLX2021AAをご参照ください。

適合ランプ一覧表

●LEDフラットランプφ70センサータイプ 演色性 (Ra) : 83

組合せ 点灯時の 明るさ	組合せ品名	ランプ品番	ランプ品名	起動 方式	光色	色温度 (K)	配光	ランプ組合せ時の器具特性			グリーン 購入法 適合
								消費電力 (W)	入力電流 (A)	器具光束 (lm)	
60形	-	LLD2000LCS1	LDF5L-H-GX53/NS/S	CS1	電球色	2700K	拡散	5.1	0.08	440	○
		LLD2000VCS1	LDF5WW-H-GX53/NS/S		温白色	3500K		5.1	0.08	440	○
		LLD2000NCS1	LDF5N-H-GX53/NS/S		昼白色	5000K		5.1	0.08	440	-
100形		LLD4000LCS1	LDF7L-H-GX53/NS/S		電球色	2700K		6.9	0.11	620	○
		LLD4000VCS1	LDF7WW-H-GX53/NS/S		温白色	3500K		6.9	0.11	620	○
		LLD4000NCS1	LDF7N-H-GX53/NS/S		昼白色	5000K		6.9	0.11	620	-

- : 組合せ品名の設定はありません。

(※) センサーランプと組み合わせて使用する場合は、照射方向を真下に向けて設置してください。  
センサーが正常に検知しない場合があります。

<使用上のご注意>

- ランプの仕様は、各品番の承認図をご確認ください。
- 起動方式CS1は、調光器非対応です。
- LEDにはバラツキがあるため、同一品番商品でも、商品ごとに発光色、明るさが異なる場合があります。
- 明るさ、光色、配光はLEDフラットランプ交換により変更できます。(ランプにより、消費電力、入力電流が異なります。)
- 高機能スイッチの適合および接続台数は、以下のWebサイトよりご確認ください。

■高機能スイッチのLED照明器具接続台数表

[https://www2.panasonic.biz/ls/densetsu/haisen/switch\\_concent/pdf/daisu.pdf](https://www2.panasonic.biz/ls/densetsu/haisen/switch_concent/pdf/daisu.pdf)

本図面は6枚1組です。 6/6

適合ランプ	LEDフラットランプφ70 (別表参照)	5				品番 LGS9002 特性表 (5/5)
		4				
特記事項		3				三輪 前田 パナソニック株式会社
		2				
		1				
	部番	部品名	材質・素材厚	備考		

