

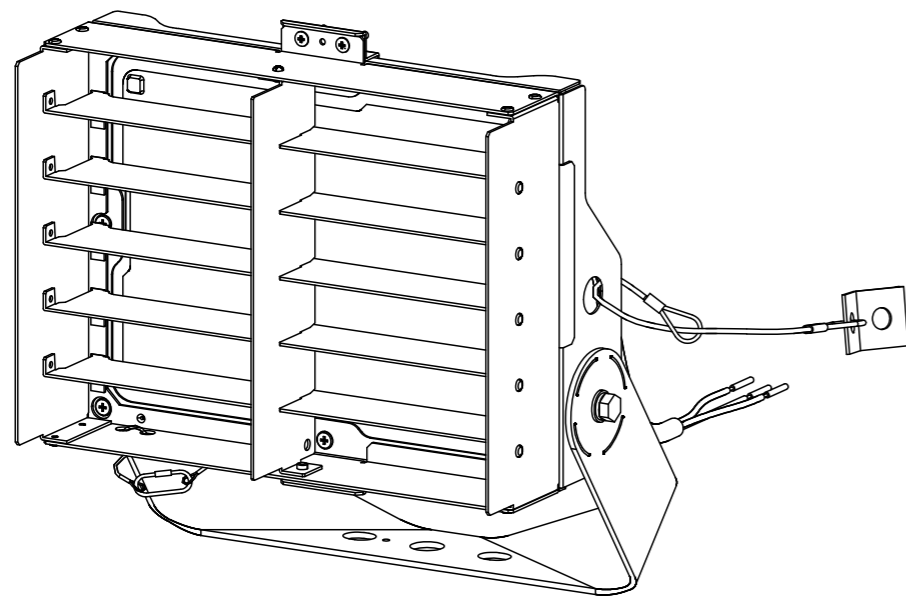
⚠ 注意：商品には寿命があります。詳細はCLX2021CAをご参照ください。

⚠ 安全に関するご注意

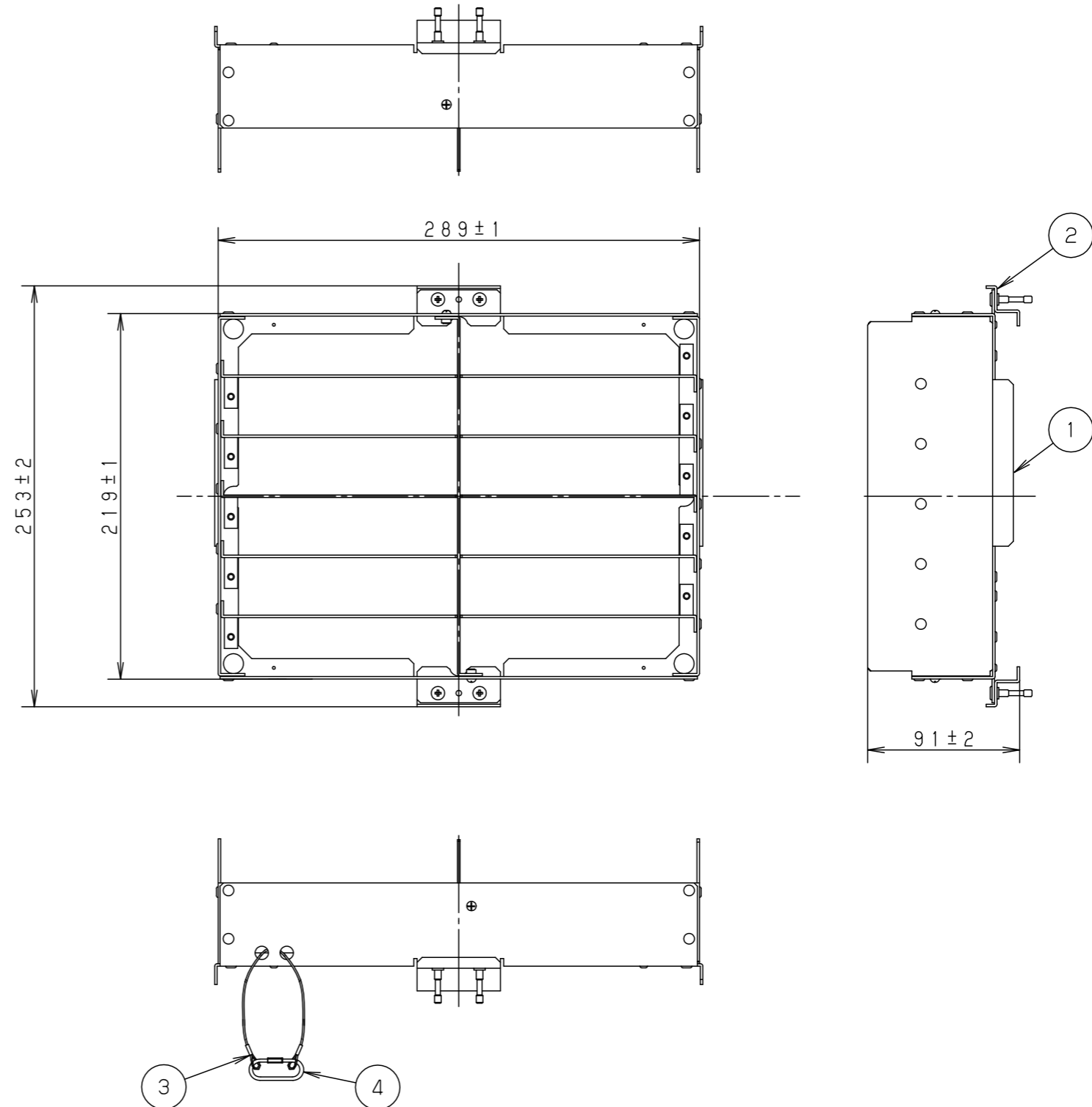
- 枯葉や枯枝がパネルに舞い落ちるような場所では使用しないでください。  
パネル損傷による器具破損、火災の原因となります。
- 上向き照射をする場合、パネル上の堆積物は定期的に取り除いてください。
- 落下防止ワイヤーは、必ず取付けてください。  
落下の原因となります。

[使用上のご注意]

- 塩害地域でご使用される場合は別途ご相談ください。
- このルーバは、遮光ルーバ（前後左右用）です。
- ルーバは、適合灯具に確実に取付けてください。
- 必ず落下防止ワイヤーを器具のアームに巻きつけスクリュージョイントを確実に締め付けてください。



器具取付時



器具質量	0.7kg	5		品番	遮光ルーバ（前後左右用） NYK41230		
特記事項		4	スクリュージョイント	ステンレス (SUS304)	図番	NYK41230-K	鈴木 北村
		3	落下防止ワイヤー	ステンレス鋼線 (φ1.5) (SUS304)			
		2	取付金具	ステンレス鋼板 (t1.5) (SUS304)	オフブラック ポリエステル粉体塗装	単位：mm	第三角法
		1	本体	アルミ	オフブラック ポリエステル粉体塗装		
部番			部品名	材質・素材厚	備考	パナソニック株式会社	