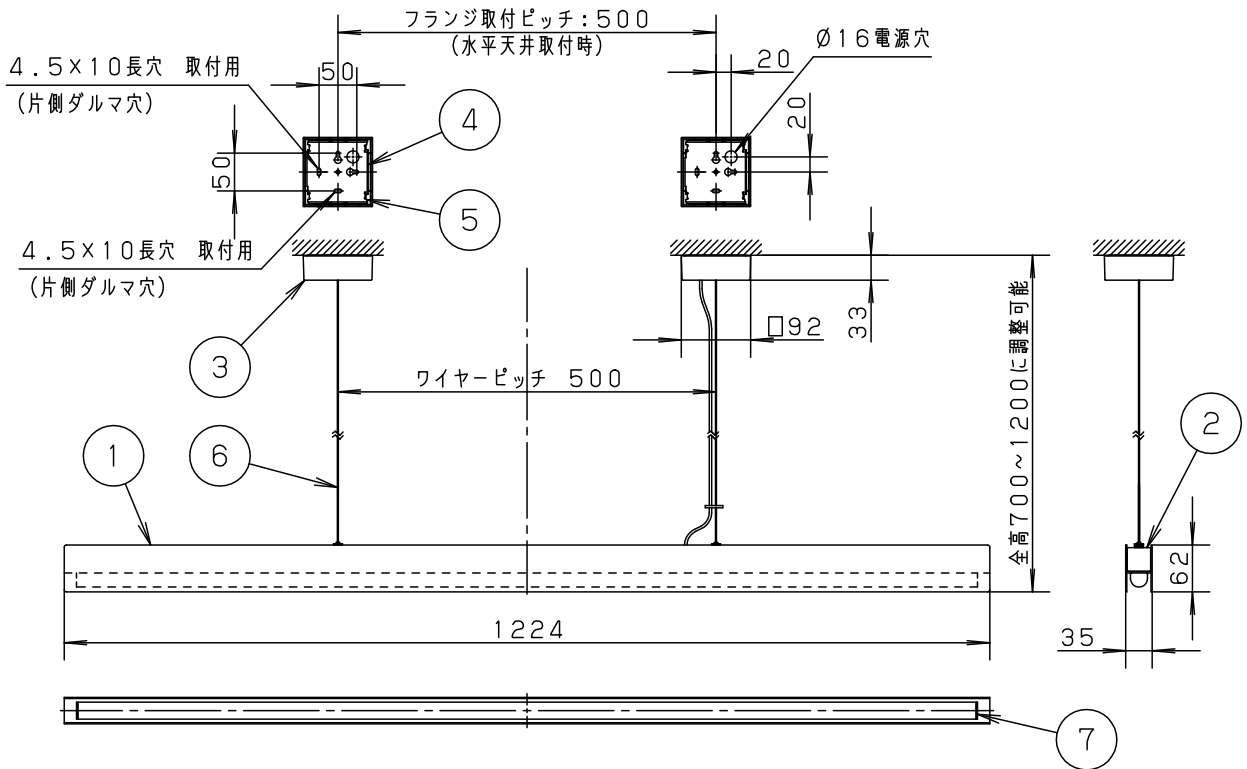


⚠ 注意：商品には寿命があります。詳細はCLX2021AAをご参照ください。

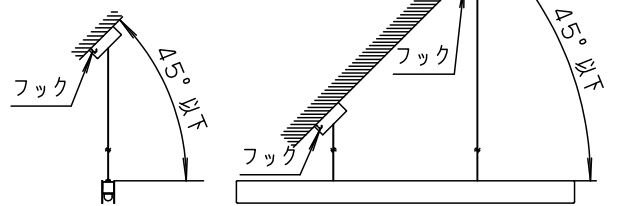


・電源ユニット内蔵型 (1個)

⚠ 安全に関するご注意

- ・一般屋内用器具です。屋外や水気、湿気のある所では使用しないでください。絶縁不良による感電の原因となります。
- ・天井面取付専用です。傾斜天井に取り付ける場合は右図の指示に従ってください。指定外取付けは落下の原因となります。
- ・起動方式LB対応以外のライトコントロール・遅れスイッチ・リモコンアダプタと組み合わせて使用しないでください。過熱による火災の原因となります。
- ・LEDを直視しないでください。目の痛みの原因となることがあります。

※フックが傾斜の下側になるよう取付けてください。



※45°を超える傾斜天井には取付けしないで下さい。

<使用上のご注意>

- ・LEDや電源のパラツキにより、商品ごとに明るさや光色、点灯する速度が異なる場合があります。(特に調光下限)
- ・ライトコントロールと接続する場合は、ライトコントロールの最大負荷容量以下かつ接続可能台数まででご使用ください。
- ・器具の近くでは、ラジオやテレビなどの音響、映像機器に雑音が入る場合があります。
- ・ほたるスイッチと接続する場合は1回路につきスイッチ3個まででご使用ください。(4個以上のほたるスイッチと接続すると、スイッチを切にしても器具が消灯しないことがあります)
- ・この器具の近くでは、電子錠などに使用する光高周波方式のリモコンが動作しない場合がごくまれにありますので、ご注意ください。
- ・凹凸のある照射面や照射距離が近いとき、光ムラが気になる場合があります。
- ・複数灯を同時に点灯させる場合、始動時間にパラツキが生じる場合があります。
- ・起動方式LB対応の当社ライトコントロールと組み合わせて1~100%調光ができます。
- ・傾斜天井への施工時は、施工説明書LGB17077LB1-KH*[2/3](#) [3/3](#)の<傾斜天井への施工上のご注意>をご確認下さい。

本図面は3枚で1組です。

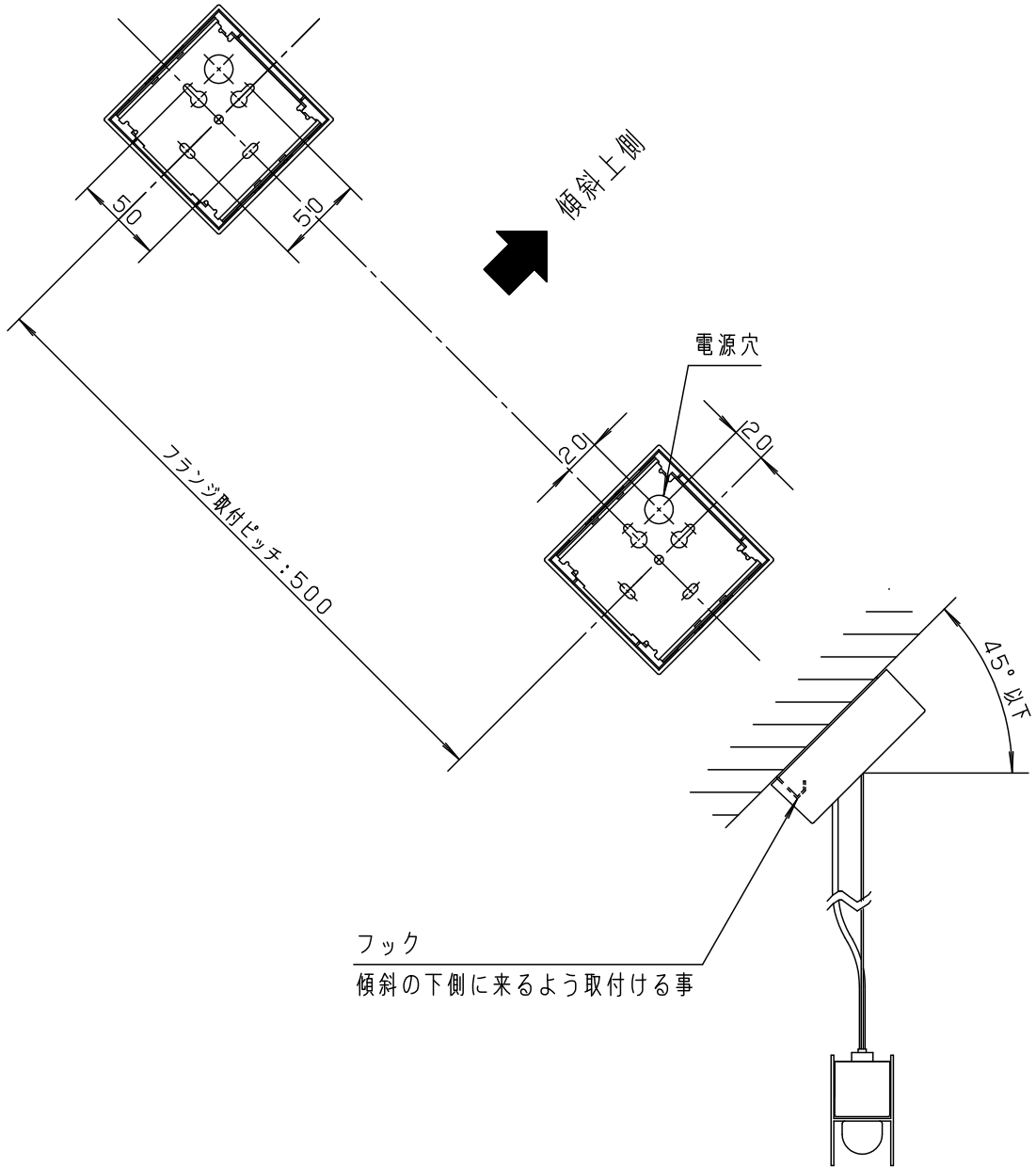
定格電圧	入力電流	消費電力	7	カバー	ポリカーボネート	乳白	品番
AC100V	0.23A	23.0W	6	ワイヤー	ステンレス鋼線(Ø1.2)		
LED	電球色(2700K 高演色Ra93)		5	フランジ取付板	亜鉛鋼板(t1.0)		LGB17077LB1
器具光束	1900lm		4	フランジ	亜鉛鋼板(t1.0)		
器具質量	2.8kg		3	フランジカバー	A S A	ホワイト	
特記事項			2	取付板	鋼板(t1.0)	ホワイト	三輪 白川
			1	本体	アルミ押出材	ホワイト	
部番	部品名	材質・素材厚	備考	パナソニック株式会社			



⚠ 注意：商品には寿命があります。詳細はCLX2021AAをご参照ください。

< 傾斜天井への施工上のご注意 >

- ・ 傾斜天井に対して灯具を水平に取付ける場合の取付寸法。



本図面は3枚1組です。2/3

品番
施工説明書
LGB17077LB1

三 白
輪 川

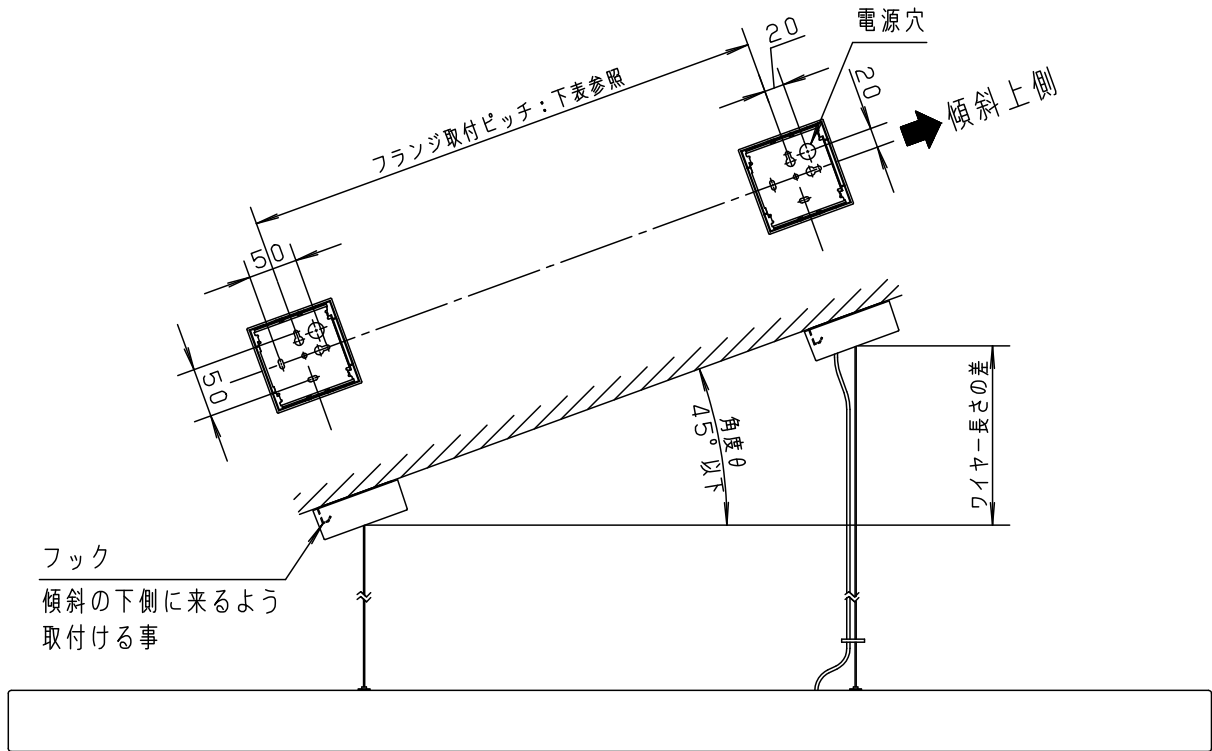
パナソニック株式会社



⚠ 注意：商品には寿命があります。詳細はCLX2021AAをご参照ください。

< 傾斜天井への施工上のご注意 >

- 傾斜天井に対して灯具を垂直に取付ける場合の取付寸法。



※ワイヤー調整範囲：最大500（水平天井取付時）

傾斜天井取付により左右のワイヤー長さに差が出るとその分調整範囲が減ります。

天井勾配	角度 (°)	フランジ取付ピッチ	ワイヤー長さの差	ワイヤー長さ調整範囲
水平	0.0	500	0	500
1寸 (1/10)	5.7	502	50	450
2寸 (2/10)	11.3	510	100	400
3寸 (3/10)	16.7	522	150	350
4寸 (4/10)	21.8	539	200	300
5寸 (5/10)	26.5	559	249	251
6寸 (6/10)	30.9	583	299	201
7寸 (7/10)	34.9	610	349	151
8寸 (8/10)	38.6	640	399	101
9寸 (9/10)	42.0	673	450	50
10寸 (10/10)	45.0	707	500	0

※表記角度以外での取り付けは下記数式にて計算する事

• フランジ取付ピッチ = $500 / \cos \theta$

• ワイヤー長さ調整範囲 = $500 - \tan \theta \times 500$

本図面は3枚1組です。 3/3

品番
施工説明書
LGB17077LB1

三 白
輪 川

パナソニック株式会社

