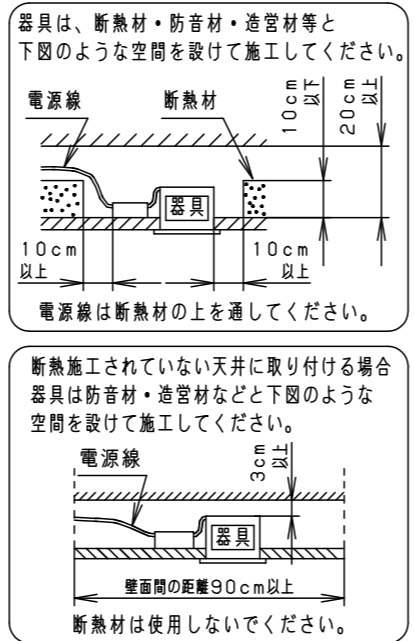
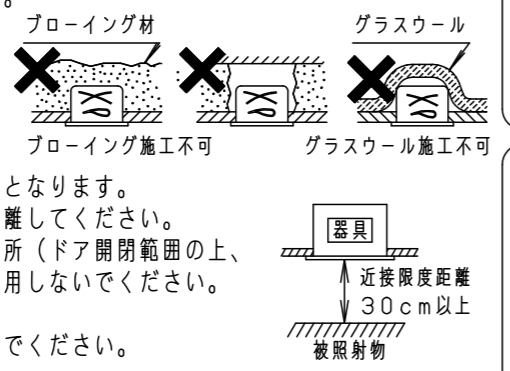


⚠ 注意：商品には寿命があります。詳細はCLX2021HAをご参照ください。

グリーン購入法適合

⚠ 安全に関するご注意

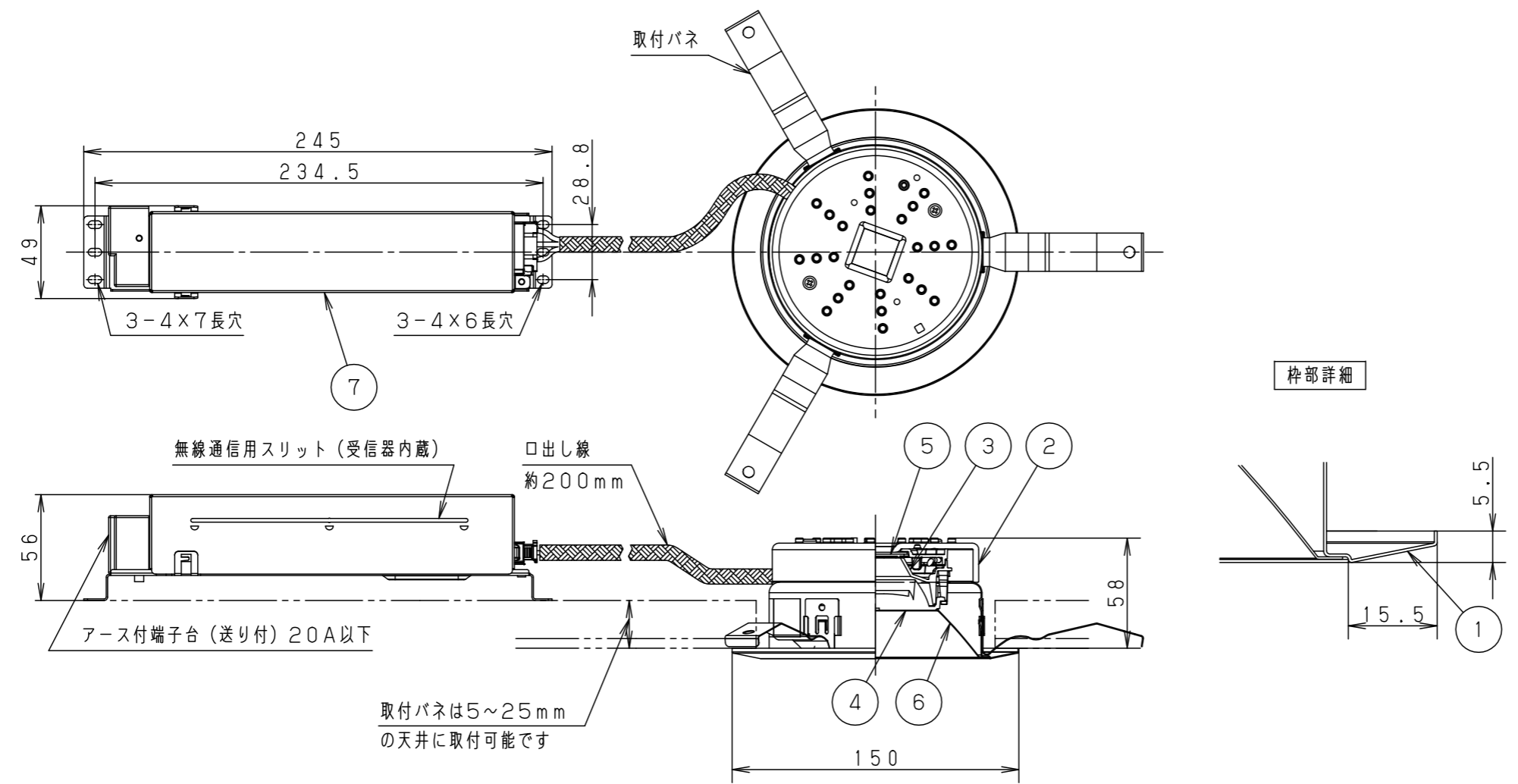
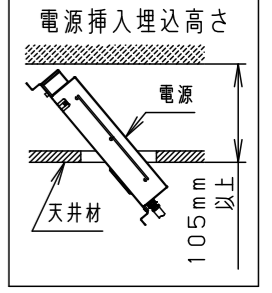
- 一般屋内用器具です。屋外や水気・湿気の多い場所、粉じんの発生する場所、腐食性ガスの発生する場所（例：プールや温浴施設の併設場所、塩素系消毒剤が使用される場所等）では使用しないでください。故障や短寿命、絶縁不良による火災・感電の原因となります。
- 天井埋込み専用器具です。壁取付や天井直付、及び傾斜天井には取り付けないでください。指定外取付は、火災の原因となります。
- 断熱材、防音材をかぶせて使用しないでください。火災の原因となります。
- 住宅の断熱施工天井には使用できません。
- 口出し線を切断したり、構成部品（コネクタ等）の交換をしないでください。火災・感電及び不点・故障の原因となります。
- LEDを直視しないでください。目の痛みの原因となります。
- 器具と被照射物は30cm以上（近接限度距離）離してください。近接限度距離内に被照射物が近づく恐れのある場所（ドア開閉範囲の上、家具の上、クローゼット・押入れの中等）では使用しないでください。過熱による火災の原因となります。
- 熱がこもるような密閉した空間へは取り付けないでください。火災及びLED短寿命の原因となります。



(使用上のご注意)

- 必ず器具品番とLED電源品番を組み合わせでご使用ください。
- ロックウール等の柔らかい天井には取り付けないでください。天井材破損・器具ズレの原因となります。
- 取付パネ部や器具外郭部に障害物のないよう施工してください。障害物があるとずれ落ちなどの原因となります。
- 照射距離が近い時や照射面によって、光ムラが気になる場合があります。予めご了承ください。
- LEDにはバラツキがあるため、同一品番でも商品ごとに発光色、明るさが異なる場合があります。予めご了承ください。
- 適合LED電源ユニット：起動方式RYタイプとの組み合わせにおいて、当社コントローラと組み合わせ、約5~100%の調光ができます。コントローラとの組み合わせ、設置条件については別紙「XNDRY9-KG\*」をご参照ください。
- 突入電流は別表のとおりです。接続するスイッチの容量を確認の上、配線してください。

埋込穴寸法  
 $\varnothing 125^{+2}_{-0}$



取付パネは5~25mm  
 の天井に取付可能です

ホワイト マンセル N9.5	
器具光束	3925lm
LED	温白色 (3500K Ra85)
配光	拡散タイプ
器具質量	0.9kg (灯具:0.4kg、電源:0.5kg)

特記事項		
7	LED電源ユニット	
6	補助反射板	亜鉛鋼板 (t0.4) ホワイト半つや消しポリエステル粉体塗装
5	LED	
4	レンズ	アクリル 透明
3	反射板	PBT樹脂 ホワイト
2	本体	アルミ板 (t3.0) ホワイトポリエステル粉体塗装
1	枠	亜鉛鋼板 (t0.5) ホワイト半つや消しポリエステル粉体塗装
部品番	部品名	材質・素材厚 備考

品名	ダウンライト XND3559WVRY9		
図番	XND3559WVRY9-K	平	櫻
単位: mm	第三角法	岡	井
		堀	

器具品番	LED電源品番	定格電圧	入力電流	消費電力	突入電流
NDN48507W	NNK35002NRY9	100V	0.300A	30.0W	-
		200V	0.150A		-
		242V	0.130A		9A

パナソニック株式会社