

⚠ 注意：商品には寿命があります。詳細はCLX2021HAをご参照ください。

グリーン購入法適合

⚠ 安全に関するご注意

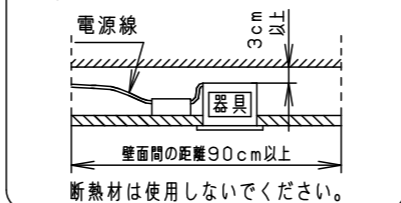
- 一般屋内用器具です。屋外や水気・湿気の多い場所、粉じんの発生する場所、腐食性ガスの発生する場所（例：プールや温浴施設の併設場所、塩素系消毒剤が使用される場所等）では使用しないでください。故障や短寿命、絶縁不良による火災・感電の原因となります。
- 天井埋込み専用器具です。壁取付や天井直付、及び傾斜天井には取り付けしないでください。指定外取付は、火災の原因となります。
- 断熱材、防音材をかぶせて使用しないでください。火災の原因となります。
- 住宅の断熱施工天井には使用できません。
- 口出し線を切断したり、構成部品（コネクタ等）の交換をしないでください。火災・感電及び不点・故障の原因となります。
- LEDを直視しないでください。目の痛みの原因となります。
- 器具と被照射物は30cm以上（近接限度距離）離してください。近接限度距離内に被照射物が近づく恐れのある場所（ドア開閉範囲の上、家具の上、クローゼット・押入れの中等）では使用しないでください。過熱による火災の原因となります。
- 熱がこもるような密閉した空間へは取り付けしないでください。火災及びLED短寿命の原因となります。



器具は、断熱材・防音材・造管材等と下図のような空間を設けて施工してください。



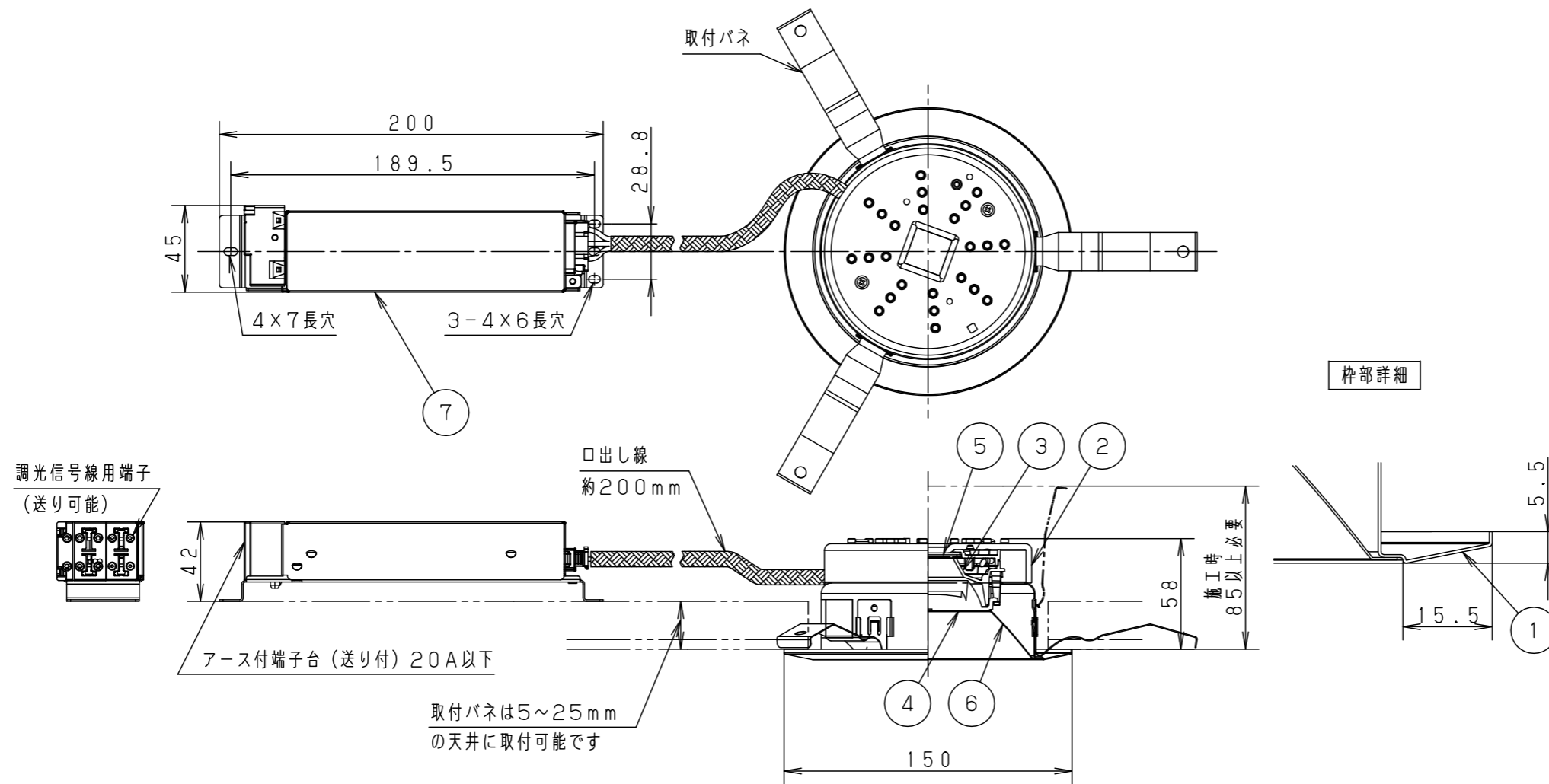
断熱施工されていない天井に取り付ける場合器具は防音材・造管材などと下図のような空間を設けて施工してください。



(使用上のご注意)

- 必ず器具品番とLED電源品番を組み合わせでご使用ください。
- ロックウール等の柔らかい天井には取り付けしないでください。天井材破損・器具ズレの原因となります。
- 取付パネ部や器具外郭部に障害物のないよう施工してください。障害物があるとずれ落ちなどの原因となります。
- 照射距離が近い時や照射面によって、光ムラが気になる場合があります。予めご了承ください。
- LEDにはバラツキがあるため、同一品番でも商品ごとに発光色、明るさが異なる場合があります。予めご了承ください。
- 適合LED電源ユニット：起動方式LZタイプとの組み合わせにおいて、当社調光器と組み合わせで、約5～100%の調光ができます。調光器との組み合わせについては別紙「XNDLZ9-KG*」をご参照ください。
- 突入電流は別表のとおりです。接続するスイッチの容量を確認の上、配線してください。

埋込穴寸法
φ125⁺²₋₀



| | | |
|----------------|---------------------------|---------------------------------|
| ホワイト マンセル N9.5 | | |
| 器具光束 | 3925lm | |
| LED | 温白色 (3500K Ra85) | |
| 配光 | 拡散タイプ | |
| 器具質量 | 0.7kg (灯具:0.4kg、電源:0.3kg) | |
| 特記事項 | | |
| 7 | LED電源ユニット | |
| 6 | 補助反射板 | 亜鉛鋼板 (t0.4) ホワイト半つや消しポリエステル粉体塗装 |
| 5 | LED | |
| 4 | レンズ | アクリル 透明 |
| 3 | 反射板 | PBT樹脂 ホワイト |
| 2 | 本体 | アルミ板 (t3.0) ホワイトポリエステル粉体塗装 |
| 1 | 枠 | 亜鉛鋼板 (t0.5) ホワイト半つや消しポリエステル粉体塗装 |
| 部品番 | 部品名 | 材質・素材厚 備考 |

| | | |
|-------|------------------|--------------|
| 品名 | ダウンライト XND3559WV | |
| 図番 | XND3559WV-K | 平 櫻 堀 岡 井 |
| 単位：mm | 第三角法 | |

| 器具品番 | LED電源品番 | 定格電圧 | 入力電流 | 消費電力 | 突入電流 |
|-----------|--------------|------|--------|-------|------|
| NDN48507W | NNK35002NLZ9 | 100V | 0.301A | 29.1W | - |
| | | 200V | 0.149A | | - |
| | | 242V | 0.125A | | 9A |

パナソニック株式会社