

⚠ 注意：商品には寿命があります。詳細はCLX2021HAをご参照ください。

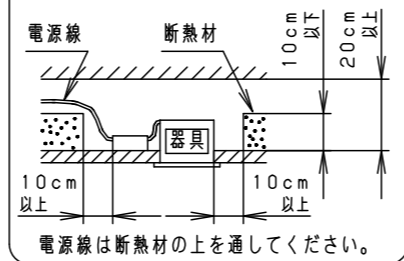
グリーン購入法適合

⚠ 安全に関するご注意

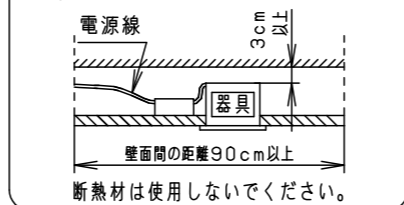
- 一般屋内用器具です。屋外や水気・湿気の多い場所、粉じんの発生する場所、腐食性ガスの発生する場所（例：プールや温浴施設の併設場所、塩素系消毒剤が使用される場所等）では使用しないでください。故障や短寿命、絶縁不良による火災・感電の原因となります。
- 天井埋込み専用器具です。壁取付や天井直付、及び傾斜天井には取り付けしないでください。指定外取付は、火災の原因となります。
- 断熱材、防音材をかぶせて使用しないでください。火災の原因となります。
- 住宅の断熱施工天井には使用できません。
- 口出し線を切断したり、構成部品（コネクタ等）の交換をしないでください。火災・感電及び不点・故障の原因となります。
- LEDを直視しないでください。目の痛みの原因となります。
- 器具と被照射物は30cm以上（近接限度距離）離してください。近接限度距離内に被照射物が近づく恐れのある場所（ドア開閉範囲の上、家具の上、クローゼット・押入れの中等）では使用しないでください。過熱による火災の原因となります。
- 熱がこもるような密閉した空間へは取り付けしないでください。火災及びLED短寿命の原因となります。



器具は、断熱材・防音材・造管材等と下図のような空間を設けて施工してください。



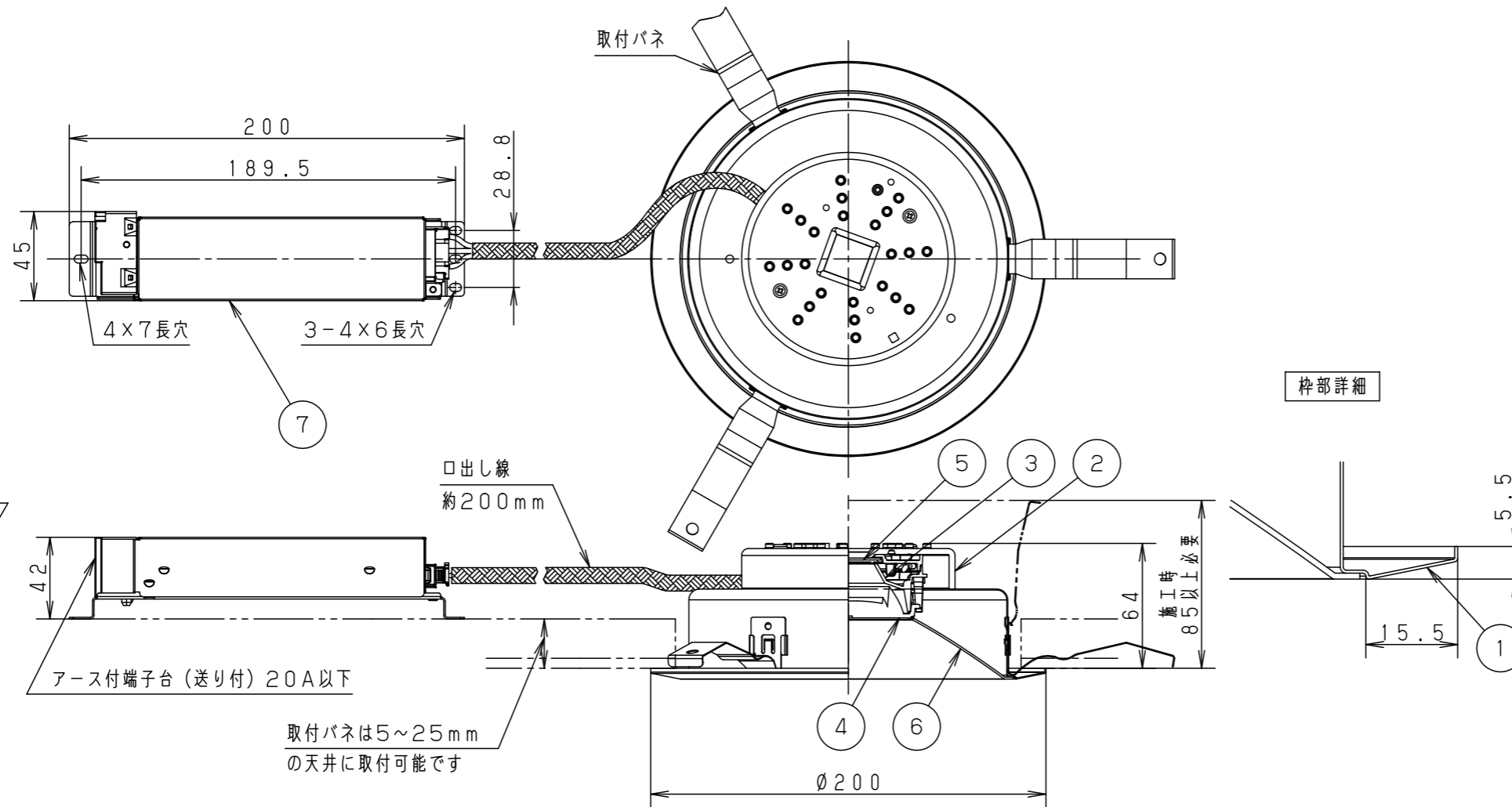
断熱施工されていない天井に取り付ける場合器具は防音材・造管材などと下図のような空間を設けて施工してください。



(使用上のご注意)

- 必ず器具品番とLED電源品番を組み合わせでご使用ください。
- ロックウール等の柔らかい天井には取り付けしないでください。天井材破損・器具ズレの原因となります。
- 取付パネ部や器具外郭部に障害物のないよう施工してください。障害物があるとずれ落ちなどの原因となります。
- 照射距離が近い時や照射面によって、光ムラが気になる場合があります。予めご了承ください。
- LEDにはバラツキがあるため、同一品番でも商品ごとに発光色、明るさが異なる場合があります。予めご了承ください。
- 適合LED電源ユニット：起動方式LZタイプとの組み合わせにおいて、当社調光器と組み合わせで、約5～100%の調光ができます。調光器との組み合わせについては別紙「XNDLZ9-KG\*」をご参照ください。
- 突入電流は別表のとおりです。接続するスイッチの容量を確認の上、配線してください。

埋込穴寸法  
φ175<sup>+2</sup><sub>-0</sub>



|                |                           |  |
|----------------|---------------------------|--|
| ホワイト マンセル N9.5 |                           |  |
| 器具光束           | 3895lm                    |  |
| LED            | 電球色 (3000K Ra85)          |  |
| 配光             | 広角タイプ                     |  |
| 器具質量           | 0.8kg (灯具:0.5kg、電源:0.3kg) |  |

特記事項

|     |           |             |                     |
|-----|-----------|-------------|---------------------|
| 7   | LED電源ユニット |             |                     |
| 6   | 補助反射板     | アルミ板 (t1.0) | 銀色鏡面仕上              |
| 5   | LED       |             |                     |
| 4   | レンズ       | アクリル        | 透明                  |
| 3   | 反射板       | PBT樹脂       | ホワイト                |
| 2   | 本体        | アルミ板 (t3.0) | ホワイトポリエステル粉体塗装      |
| 1   | 枠         | 亜鉛鋼板 (t0.5) | ホワイト半つや消しポリエステル粉体塗装 |
| 部品番 | 部品名       | 材質・素材厚      | 備考                  |

|        |                  |   |   |
|--------|------------------|---|---|
| 品名     | ダウンライト XND3578SL |   |   |
| 図番     | XND3578SL-K      | 平 | 櫻 |
| 単位: mm | 第三角法             | 岡 | 井 |
|        |                  | 堀 |   |

| 器具品番      | LED電源品番      | 定格電圧 | 入力電流   | 消費電力  | 突入電流 |
|-----------|--------------|------|--------|-------|------|
| NDN48703S | NNK35002NLZ9 | 100V | 0.301A | 29.1W | -    |
|           |              | 200V | 0.149A |       | -    |
|           |              | 242V | 0.125A |       | 9A   |

パナソニック株式会社