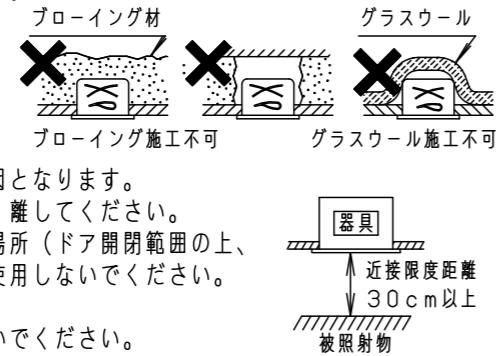


⚠ 注意：商品には寿命があります。詳細はCLX2021HAをご参照ください。

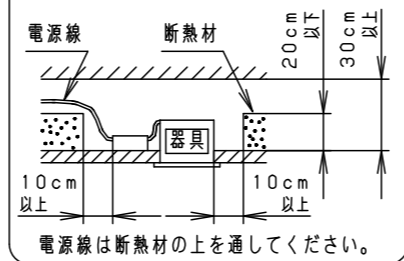
グリーン購入法適合

⚠ 安全に関するご注意

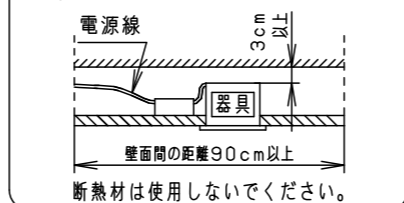
- 一般屋内用器具です。屋外や水気・湿気の多い場所、粉じんの発生する場所、腐食性ガスの発生する場所（例：プールや温浴施設の併設場所、塩素系消毒剤が使用される場所等）では使用しないでください。故障や短寿命、絶縁不良による火災・感電の原因となります。
- 天井埋込み専用器具です。壁取付や天井直付、及び傾斜天井には取り付けないでください。指定外取付は、火災の原因となります。
- 断熱材、防音材をかぶせて使用しないでください。火災の原因となります。
- 住宅の断熱施工天井には使用できません。
- 口出し線を切断したり、構成部品（コネクタ等）の交換をしないでください。火災・感電及び不点・故障の原因となります。
- LEDを直視しないでください。目の痛みの原因となります。
- 器具と被照射物は30cm以上（近接限度距離）離してください。近接限度距離内に被照射物が近づく恐れのある場所（ドア開閉範囲の上、家具の上、クローゼット・押入れの中等）では使用しないでください。過熱による火災の原因となります。
- 熱がこもるような密閉した空間へは取り付けないでください。火災及びLED短寿命の原因となります。



器具は、断熱材・防音材・造管材等と下図のような空間を設けて施工してください。



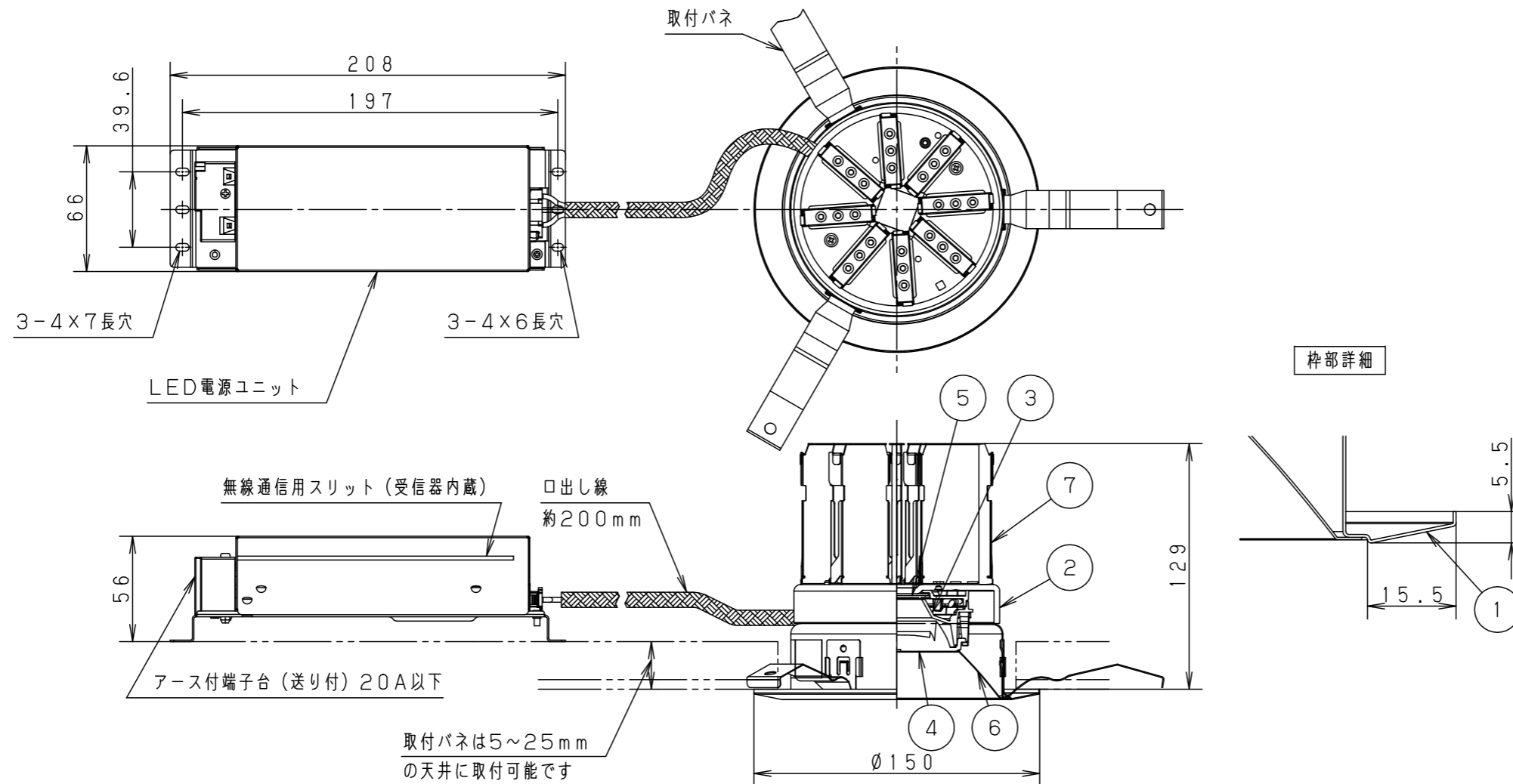
断熱施工されていない天井に取り付ける場合器具は防音材・造管材など下図のような空間を設けて施工してください。



(使用上のご注意)

- 必ず器具品番とLED電源品番を組み合わせでご使用ください。
- ロックウール等の柔らかい天井には取り付けないでください。天井材破損・器具ズレの原因となります。
- 取付パネ部や器具外郭部に障害物のないよう施工してください。障害物があるとずれ落ちなどの原因となります。
- 照射距離が近い時や照射面によって、光ムラが気になる場合があります。予めご了承ください。
- LEDにはバラツキがあるため、同一品番でも商品ごとに発光色、明るさが異なる場合があります。予めご了承ください。
- 適合LED電源ユニット：起動方式RYタイプとの組み合わせにおいて、当社コントローラと組み合わせ、約5～100%の調光ができます。コントローラとの組み合わせ、設置条件については別紙 **XNDRY9-KG*** をご参照ください。

埋込穴寸法
Ø125⁺²₋₀



取付パネは5～25mmの天井に取付可能です

ホワイト マンセル N9.5			
器具光束	5155lm		
LED	電球色 (3000K Ra85)		
配光	拡散タイプ		
器具質量	1.0kg (灯具:0.5kg、電源:0.5kg)		
特記事項			
7	放熱板	アルミ板 (t0.5)	
6	補助反射板	アルミ板 (t1.0)	銀色鏡面仕上
5	LED		
4	レンズ	アクリル	透明
3	反射板	PBT樹脂	ホワイト
2	本体	アルミ板 (t3.0)	
1	枠	亜鉛鋼板 (t0.5)	ホワイト半つや消し ポリエステル粉体塗装
部品番	部品名	材質・素材厚	備考
品名	ダウンライト XND5559SLRY9		
図番	XND5559SLRY9-K	平	櫻
単位: mm	第三角法	岡	井
パナソニック株式会社			

器具品番	LED電源品番	定格電圧	入力電流	消費電力
NDN68508S	NNK55001NRY9	100V	0.400A	40.0W
		200V	0.200A	
		242V	0.175A	