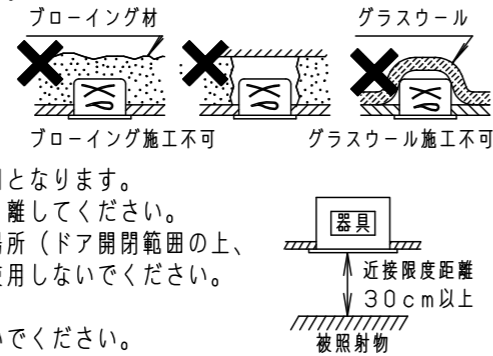
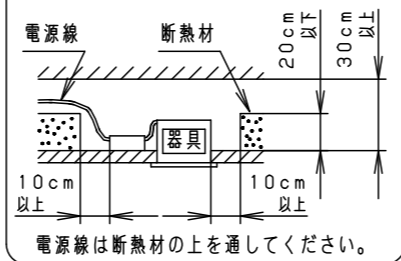


⚠ 安全に関するご注意

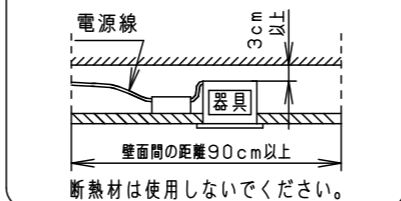
- 一般屋内用器具です。屋外や水気・湿気の多い場所、粉じんの発生する場所、腐食性ガスの発生する場所（例：プールや温浴施設の併設場所、塩素系消毒剤が使用される場所等）では使用しないでください。故障や短寿命、絶縁不良による火災・感電の原因となります。
- 天井埋込み専用器具です。壁取付や天井直付、及び傾斜天井には取り付けないでください。指定外取付は、火災の原因となります。
- 断熱材、防音材をかぶせて使用しないでください。火災の原因となります。
- 住宅の断熱施工天井には使用できません。
- 口出し線を切断したり、構成部品（コネクタ等）の交換をしないでください。火災・感電及び不点・故障の原因となります。
- LEDを直視しないでください。目の痛みの原因となります。
- 器具と被照射物は30cm以上（近接限度距離）離してください。近接限度距離内に被照射物が近づく恐れのある場所（ドア開閉範囲の上、家具の上、クローゼット・押入れの中等）では使用しないでください。過熱による火災の原因となります。
- 熱がこもるような密閉した空間へは取り付けないでください。火災及びLED短寿命の原因となります。



器具は、断熱材・防音材・造管材等と下図のような空間を設けて施工してください。



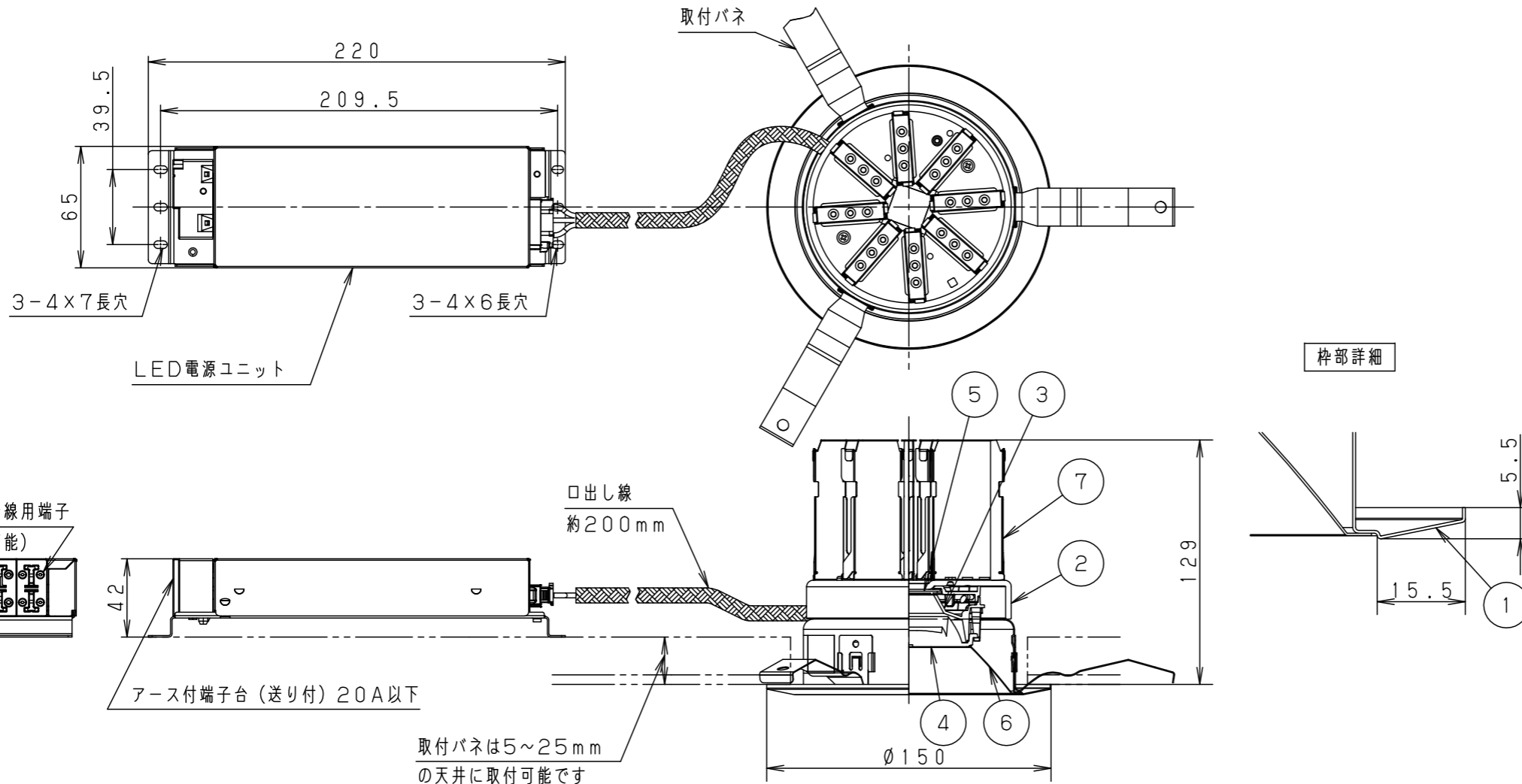
断熱施工されていない天井に取り付ける場合器具は防音材・造管材など下図のような空間を設けて施工してください。



（使用上のご注意）

- 必ず器具品番とLED電源品番を組み合わせでご使用ください。
- ロックウール等の柔らかい天井には取り付けないでください。天井材破損・器具ズレの原因となります。
- 取付パネ部や器具外郭部に障害物のないよう施工してください。障害物があるとずれ落ちなどの原因となります。
- 照射距離が近い時や照射面によって、光ムラが気になる場合があります。予めご了承ください。
- LEDにはバラツキがあるため、同一品番でも商品ごとに発光色、明るさが異なる場合があります。予めご了承ください。
- 停電復帰後、および停電復帰後の調光操作時にまれに不点となる場合があります。その際は電源を入れ直してください。
- 適合LED電源ユニット：起動方式LJタイプとの組み合わせにおいて、当社調光器と組み合わせで、約1～100%の調光ができます。調光器との組み合わせについては別紙「XNDLJ9-KG*」をご参照ください。
- 突入電流は別表のとおりです。接続するスイッチの容量を確認の上、配線してください。

埋込穴寸法
φ125⁺²₋₀



| | | | |
|----------------|---------------------------|-------------|-------------------------|
| ホワイト マンセル N9.5 | | | |
| 器具光束 | 5315lm | | |
| LED | 温白色 (3500K Ra85) | | |
| 配光 | 拡散タイプ | | |
| 器具質量 | 0.9kg (灯具:0.5kg、電源:0.4kg) | | |
| 特記事項 | | | |
| 7 | 放熱板 | アルミ板 (t0.5) | |
| 6 | 補助反射板 | アルミ板 (t1.0) | 銀色鏡面仕上 |
| 5 | LED | | |
| 4 | レンズ | アクリル | 透明 |
| 3 | 反射板 | PBT樹脂 | ホワイト |
| 2 | 本体 | アルミ板 (t3.0) | |
| 1 | 枠 | 亜鉛鋼板 (t0.5) | ホワイト半つや消し ポリエステル粉体塗装 |
| 部品番 | 部品名 | 材質・素材厚 | 備考 |
| 品名 | ダウンライト XND559SV | | |
| 図番 | XND559SV-K | 平 | 櫻井 堀 |
| 単位: mm | 第三角法 | | |
| パナソニック株式会社 | | | |

| 器具品番 | LED電源品番 | 定格電圧 | 入力電流 | 消費電力 | 突入電流 |
|-----------|--------------|------|--------|-------|-------|
| NDN68507S | NNK55001NLJ9 | 100V | 0.401A | 39.4W | - |
| | | 200V | 0.202A | | 14.4A |
| | | 242V | 0.171A | | 17.6A |