

## LEDサインスポット用遮光ルーバ

■製品概要 ※下記( )内は、加工品番です。(以降、加工品番の記載を省略します。)

	遮光ルーバ(前後用)	遮光ルーバ(前後左右用)	遮光ルーバ(前後用)	遮光ルーバ(前後左右用)
品番	NYK(NYKH)41220	NYK(NYKH)41230	NYK(NYKH)41221	NYK(NYKH)41231

※器具については、対象器具に付属している取扱説明書をお読みください。

・器具の施工には電気工事士の資格が必要です。施工は必ず工事店に依頼してください。

### 施工説明

工事店様へ、この説明書は保守のためお客様に必ずお渡しください。

### 安全に関するご注意

#### 警告

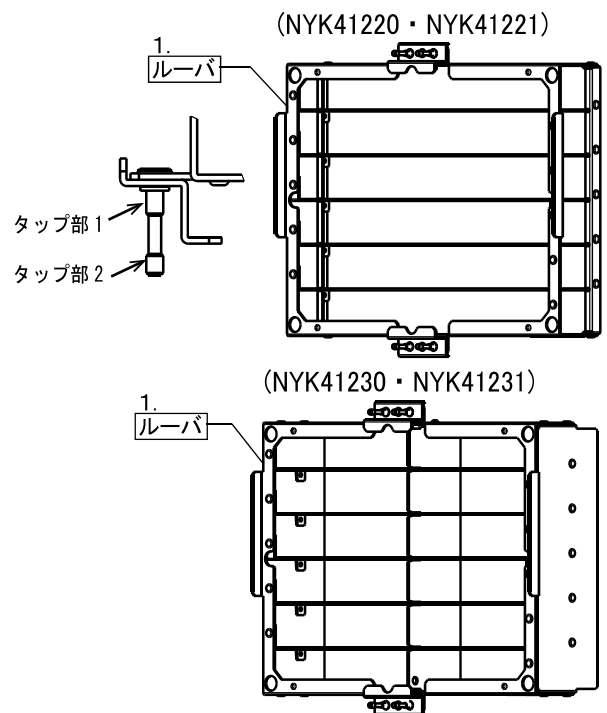
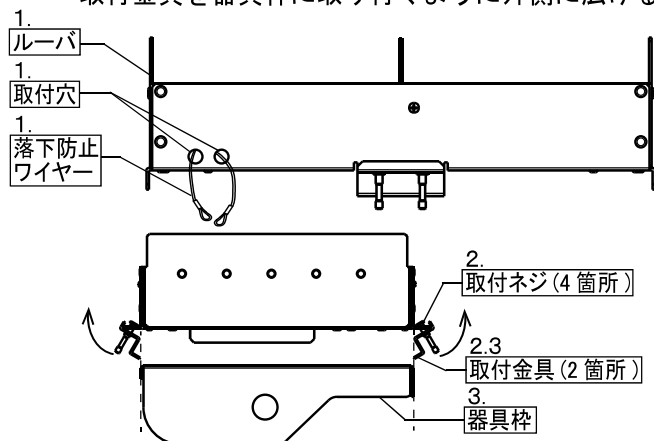
- 施工は、施工説明書にしたがい、確実に行う。  
施工に不備がありますと火災、感電、落下の原因となります。
- 地上作業はもとより高所において、強風時は作業場上の安全確保が困難となるので、施工作業を行わない。器具落下によるけがの恐れがあります。
- 器具に無理な力を加えないでください。落下、故障の原因となります。
- 器具の改造および構成部品の交換をしない。火災、感電、落下の原因となります。
- 適合器具を使用する。適合外の器具を使用すると落下の原因となります。  
(器具カタログ等にてお確かめください。)
- 枯葉や枯枝がパネルに舞い落ちるような場所では使用しないでください。火災の原因となります。
- 上向き照射をする場合、パネル上の堆積物は定期的に取り除いてください。  
堆積物によって熱がこもり、堆積物の発火、パネルの変形や器具破損による浸水・感電・火災の原因となります。

#### 注意

- 点灯中および点灯後に器具およびその周辺をさわらないでください。やけどの原因となります。
- 器具の取り付け時は必ず電源を切ってください。感電、やけどの原因となります。
- 器具の取り付け、取り外しは手袋など保護具を使用してください。けがの恐れがあります。

#### 各部のなまえと取付方法

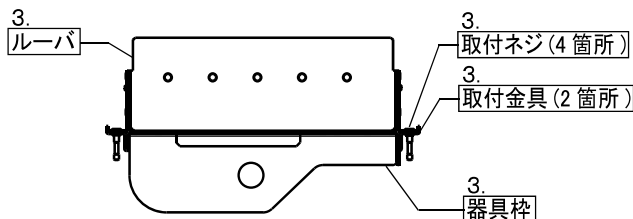
1. ルーバに落下防止ワイヤーを取り付ける。  
・取付穴に落下防止ワイヤーを通す。
2. 取付ネジをゆるめる。  
・タップ部1をこえるまでゆるめる。  
(※タップ部2までゆるめないようご注意ください。)
3. 器具にルーバを取り付ける①  
・取付金具を器具枠に取り付くように外側に広げる。



## 各部のなまえと取付方法(つづき)

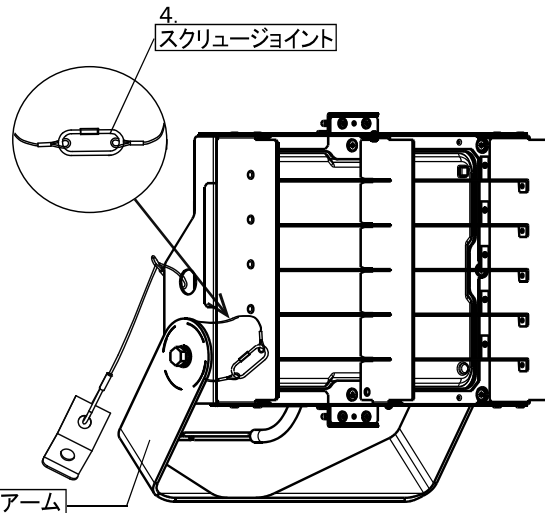
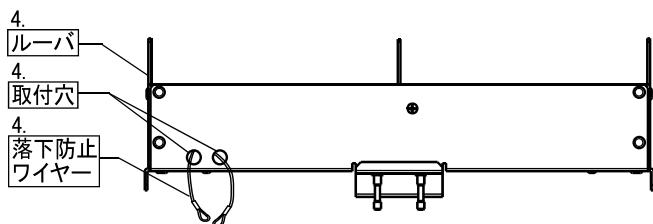
### 3. 器具にルーバを取り付ける②

- ・取付穴の面を器具アーム側に向ける。  
(※ルーバに方向性があります。取付方向に注意ください。)
- ・器具枠に取付金具を掛け、取付ネジを締める。(推奨締付トルク : 1.0N・m)  
**締め付けが不完全な場合、落下の原因となります。**



### 4. 落下防止ワイヤーを器具アームに固定する。

- ・落下防止ワイヤーを器具アームに巻きつける。
- ・スクリュージョイントで確実に締め付ける。  
**締め付けが不完全な場合、落下の原因となります。**



器具取付図 (例)

## 取扱説明

お客様へ、この説明書は必ず保管ください。

- ・ご使用前にこの取扱説明書を必ずお読みのうえ、正しくお使いください。

## 安全に関するご注意

### 警告

- 器具の改造および構成部品の交換をしない。火災、感電、落下の原因となります。
- 万一、煙が出たり変な臭いがするなどの異常が発生した場合、すぐに電源を切り、工事店に修理を依頼する。感電・火災の原因となります。

### 注意

- お手入れの際には、必ず電源を切ってから行ってください。感電・やけどの原因となります。
- ルーバには寿命があります。設置して10年経つと、外観に異常がなくても内部の劣化は進行しています。点検・交換してください。
  - ・1年に1回は「安全チェックシート」に基づき自主点検をしてください。
  - ・3年に1回は工事店等の専門業者による点検をお受けください。
  - 点検せずに長期間使い続けるとまれに発火・感電・落下などに至る場合があります。

## 保証について

- ・保証について…この商品の保証期間は1年間です。詳細は弊社カタログをご参照ください。
- ・保証書について…保証書が必要な場合は、弊社代理店または弊社営業所へお申し出ください。

## お手入れについて

- 器具の清掃について…汚れを落とす場合は、石けん水にひたしたやわらかい布をよく絞ってふきとり、乾いた布で仕上げてください。アルカリ系洗剤、シンナー、ベンジンでふかないでください。変色・変質の原因となります。

### 注意

- 必ず電源を切って行ってください。感電・やけどの原因となります。

パナソニック株式会社 ライティング事業部 〒571-8686 大阪府門真市門真1048

お問い合わせ先 パナソニック 照明器具・ランプ商品ご相談窓口 <https://sumai.panasonic.jp/support/>

0120-187-441(フリーダイヤル)【受付時間】月~土9:00~18:00(祝日・三が日を除く)※携帯電話からもご利用になれます。

0120-872-460(FAX) Help desk for foreign residents in Japan Tokyo(03)3256-5444 Osaka(06)6645-8787 Open:9:00-17:30(closed on Saturdays / Sundays / national holidays)