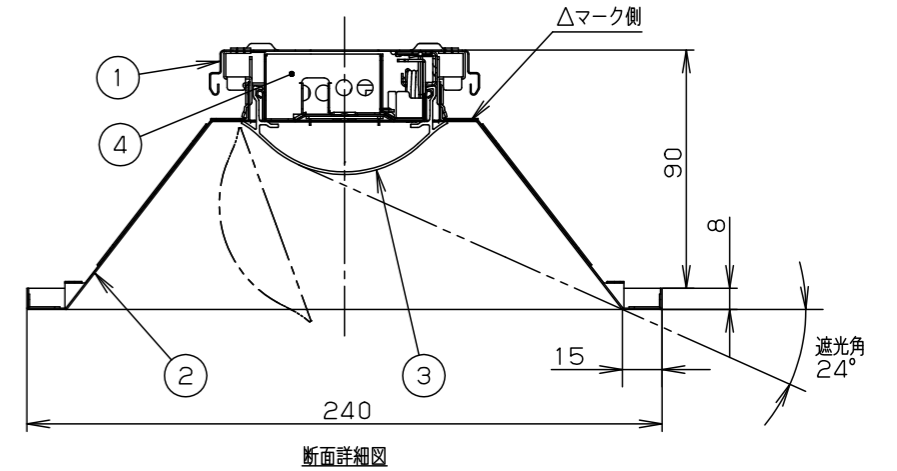
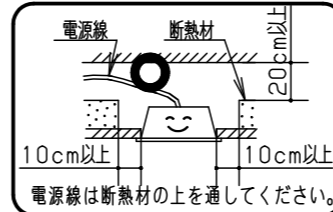


⚠ 注意：商品には寿命があります。詳細はCLX2021HAをご参照ください。

グリーン購入法適合

⚠ 安全に関するご注意

- 一般屋内用器具です。直射日光の当たる場所、湿気が多い場所、振動の強い場所、雨水のかかる場所、風の強い場所、腐食性ガスの発生する場所、粉じんの発生する場所では使用しないでください。落下・感電・火災の原因となります。
- 周囲温度は、5~35℃で使用してください。指定以外の使用温度で使用すると、火災やちらつき・短寿命の原因となります。
- 器具本体およびライトバーは単独で使用できません。必ずパナソニック製iDシリーズ専用本体とライトバーの組み合わせで使用してください。落下・感電・火災の原因となります。
- ライトバーに衝撃を与えないでください。破損した場合、落下・感電・火災の原因となります。
- 断熱材、防音材をかぶせて使用しないでください。火災の原因となります。
- 水平天井埋込専用です。他の取り付けはしないでください。落下の原因となります。



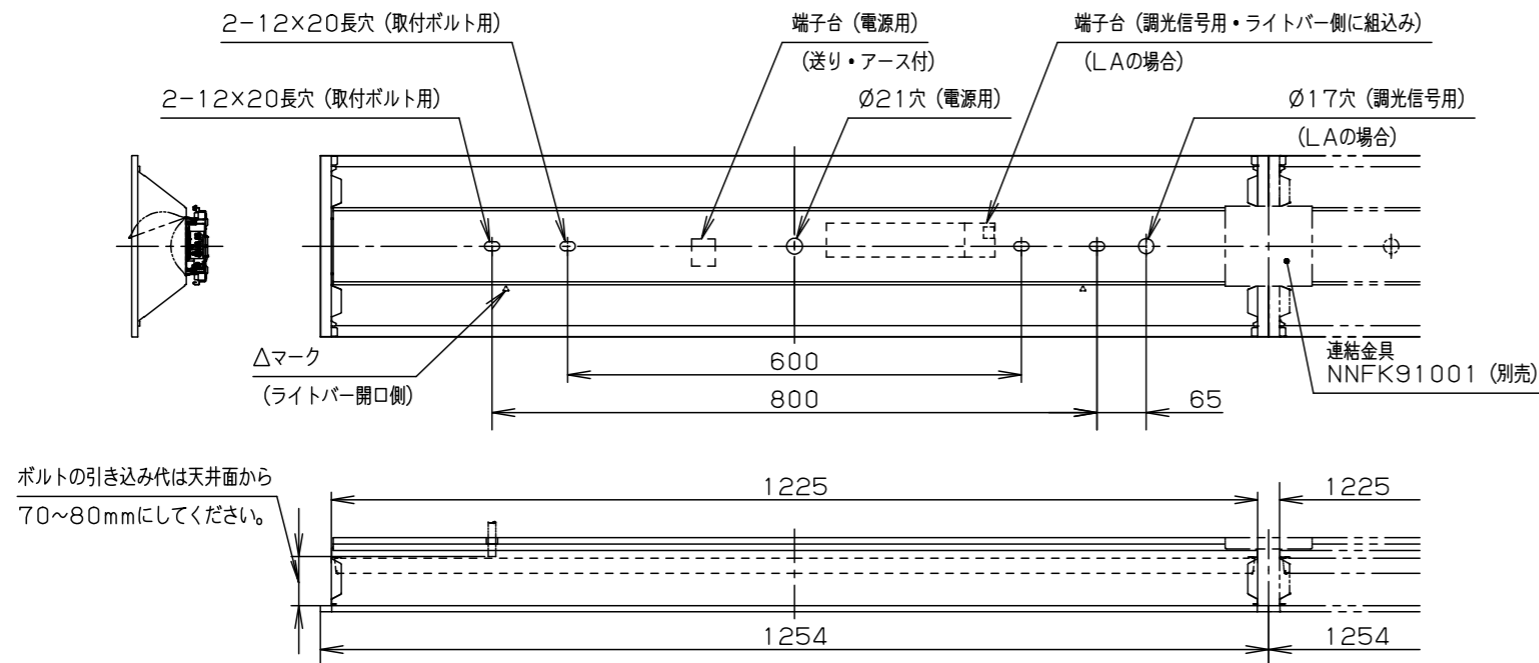
	組合せ品番	本体品番	ライトバー品番	定格値			器具光束・消費電力・消費効率	端子台容量	
				定格電圧	AC100V	AC200V			AC242V
Pipit調光	埋込XLX427GEVT RZ9	NNLK42727J	NNL4200EVT RZ9	入力電流	0.175A	0.089A	0.073A	2310lm・16.7W・138.3lm/W	20A
				消費電力	16.7W	16.7W	16.7W		
調光	埋込XLX427GEVT LA9	NNLK42727J	NNL4200EVT LA9	入力電流	0.169A	0.085A	0.070A	2310lm・16.3W・141.7lm/W	20A
				消費電力	16.3W	16.3W	16.3W		
非調光	埋込XLX427GEVT LE9	NNL4200EVT LE9	NNL4200EVT LE9	入力電流	0.169A	0.085A	0.070A	2310lm・16.3W・141.7lm/W	20A
				消費電力	16.3W	16.3W	16.3W		

＜使用上のご注意＞

- LED素子にはばらつきがあるため、同じ品番のライトバーでも光色・明るさが異なる場合があります。あらかじめご了承ください。
- 照射距離が近い時や照射面によっては光ムラが気になる場合があります。あらかじめご了承ください。
- 一般屋内でご使用の場合でも、器具周囲に硫黄成分が存在する場所では使用しないでください。（一部の食品や薬品・紙類・車の排気ガスにも硫黄成分が含まれます。）光学性能に影響を与える場合があります。
- 点灯直後・消灯直後にプラスチックの伸縮によるきしみ音が発生する場合がありますが、故障や異常ではありません。静かな環境や密集取り付けでご使用の場合、きしみ音が気になる場合があります。この様な場合は直管LEDなどのプラスチック製カバーのないタイプをおすすめします。
- 点灯させる際に、明るくなるまでの時間や動作がライトバーの品種により異なる場合があります。あらかじめご了承ください。
- バrcodeリーダーの機種によっては器具付近で使用した場合、読み取り感が鈍くなる場合があります。この場合には、器具との距離を離すか、遮蔽などの対策を講じてください。
- 虫の飛来が多い場所で使用される場合、まれにライトバー内に虫が侵入するおそれがあります。このような場合は防湿・防雨型ベースライトなどの防虫仕様器具をおすすめします。
- 適合コントロールをご使用の場合（LA・RZの場合）、詳細は起動方式の承認図（LA-KGなど）をご覧ください。

＜施工上のご注意＞

- 電源線の引き込み穴は余分な電源線を天井裏に押し込むため、天井裏には障害物がないようにしてください。
- 電源線の器具間送り配線は、エンドより器具内送り配線することもできますが、器具内のスペースが狭くなっていますので、天井裏に電源線を戻して配線することを推奨します。
- 電源方式により騒音（うなり）が大きくなる場合がありますので、以下の配線を行ってください。
  - ・三相電源を使用する場合は、必ず接地側を器具の端子台のN側に接続してください。
  - ・電源と器具間に片切りスイッチを設ける場合は、必ず非接地側（充電側）に取り付けてください。
- Pipit調光タイプは器具内送り配線ができません。
- Pipit調光タイプは6m以下の高さで器具全体が視認できる場所に水平に設置してください。ルーバ天井や傾斜天井、造作物の内部には設置できません。
- Pipit調光は照明器具を5~6m程度の高天井に設置した場合や密集・連結して設置した場合には、複数の器具が同時に操作・設定されることが動作しない場合があります。Pipitハンディラインを使用する場合は、6m以上の高所に照明器具が設置された空間では使用できません。



埋込穴寸法（単体）：220×1235  
 埋込穴寸法（単体連結時）：220×（1254×N-19）（N=連結台数）

ホワイト マンセル1.0G9.6/0.1	5			品名	一般タイプ 明るさ：2500lmタイプ 埋込XLX427GEVT		
LED	4	電源	ライトバーに組み込み		図番	XLX427GEVT-K2	
器具質量	3	ライトバー	カバー材質 ポリカーボネート(乳白)	田村		単位：mm 第三角法	
特記事項	2	反射板	鋼板(t0.4) 高反射白色粉体塗装		パナソニック株式会社		
	1	本体	鋼板(t0.4)				
部番	部品名	材質・素材厚	備考				