

⚠ 注意：商品には寿命があります。詳細はCLX2021HAをご参照ください。

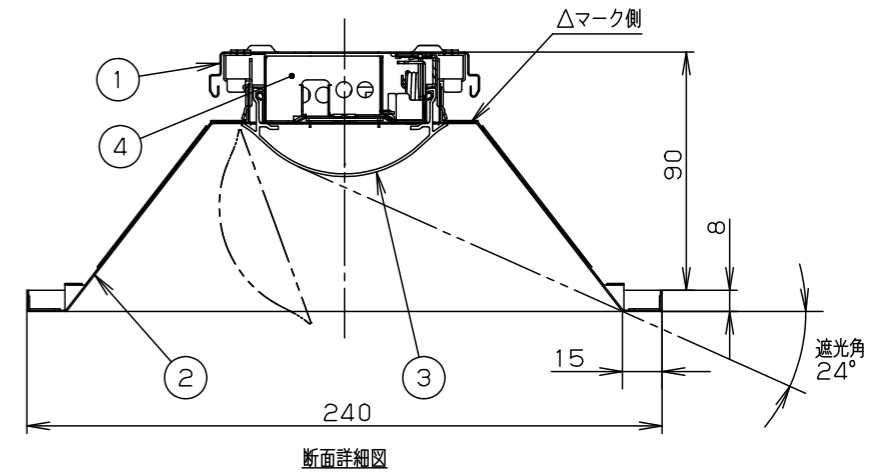
グリーン購入法適合

⚠ 安全に関するご注意

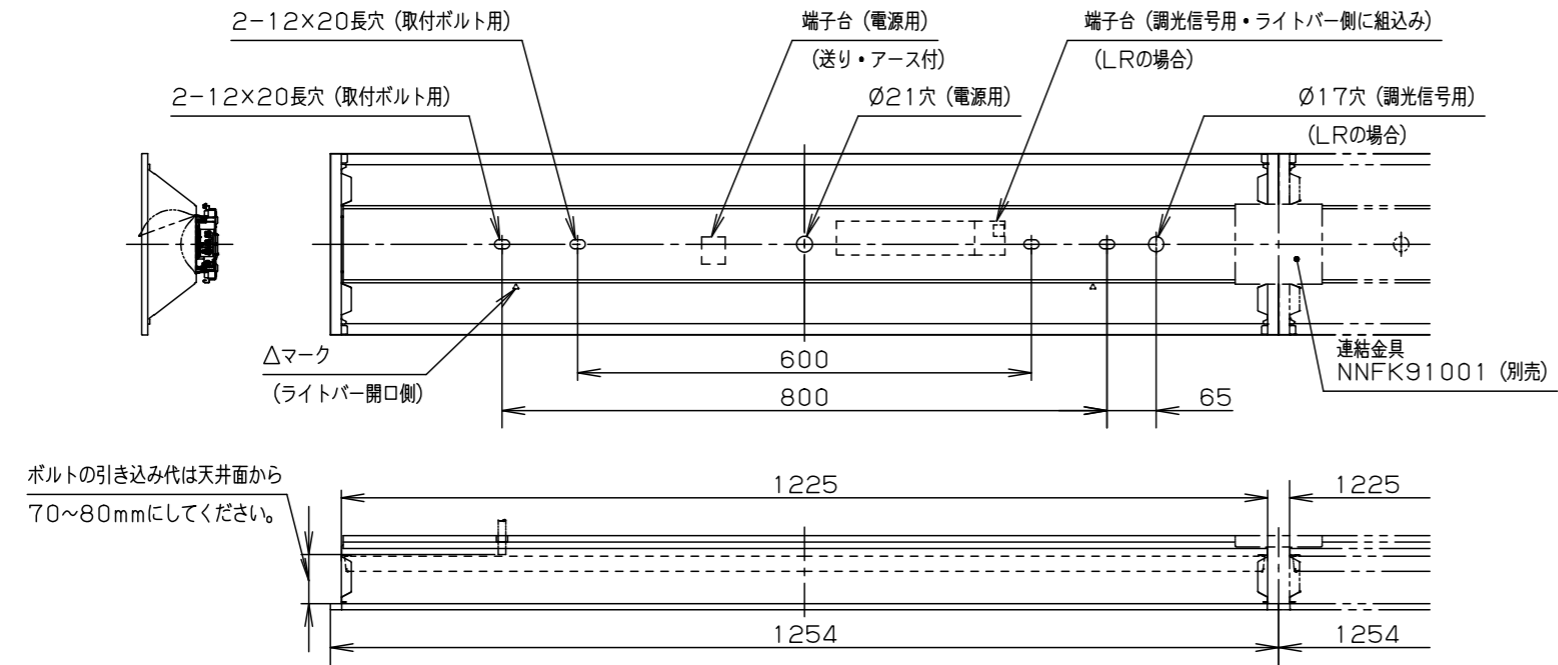
- 一般屋内用器具です。直射日光の当たる場所、湿気が多い場所、振動の強い場所、雨水のかかる場所、風の強い場所、腐食性ガスの発生する場所、粉じんの発生する場所では使用しないでください。落下・感電・火災の原因となります。
- 周囲温度は、5~35℃で使用してください。指定以外の使用温度で使用すると、火災やちらつき・短寿命の原因となります。
- 器具本体およびライトバーは単独で使用できません。必ずパナソニック製 iD シリーズ専用本体とライトバーの組み合わせで使用してください。落下・感電・火災の原因となります。
- ライトバーに衝撃を与えないでください。破損した場合、落下・感電・火災の原因となります。
- 断熱材、防音材をかぶせて使用しないでください。火災の原因となります。
- 水平天井埋込専用です。他の取り付けはしないでください。落下の原因となります。
- 電源線の器具間送り配線は、天井裏に電源線を戻して配線することを推奨します。エンドより器具内送り配線をする場合、エコケーブル (EM-EE) を使用してください。感電・火災の原因となります。



組合せ品番	本体品番	ライトバー品番	定格値			器具光束・消費電力・消費効率	端子台容量
			AC100V	AC200V	AC242V		
WiLiA無線調光	埋込XLX457GEVT RX9	NNL4500EVT RX9	入力電流 消費電力 0.338A 32.5W	0.168A 32.5W	0.138A 32.5W	4730lm・32.5W・145.5lm/W	13A
PiPit調光	埋込XLX457GEVT RZ9	NNL4500EVT RZ9	入力電流 消費電力 0.336A 32.3W	0.167A 32.3W	0.138A 32.3W	4730lm・32.3W・146.4lm/W	
ウィズリモ	埋込XLX457GEVT RC9	NNL4500EVT RC9	入力電流 消費電力 0.331A 32.0W	0.163A 32.0W	0.135A 32.0W	4730lm・32.0W・147.8lm/W	
調光	埋込XLX457GEVT LR9	NNL4500EVT LR9	入力電流 消費電力 0.330A 31.9W	0.163A 31.9W	0.135A 31.9W	4730lm・31.9W・148.2lm/W	
素調光	埋込XLX457GEVT LE9	NNL4500EVT LE9	入力電流 消費電力 0.330A 31.9W	0.163A 31.9W	0.135A 31.9W	4730lm・31.9W・148.2lm/W	



- <使用上のご注意>
- LED素子にはばらつきがあるため、同じ品番のライトバーでも光色・明るさが異なる場合があります。あらかじめご了承ください。
 - 照射距離が近い時や照射面によっては光ムラが気になる場合があります。あらかじめご了承ください。
 - 一般屋内で使用の場合でも、器具周囲に硫黄成分が存在する場所では使用しないでください。(一部の食品や薬品・紙類・車の排気ガスにも硫黄成分が含まれます。) 光学性能に影響を与える場合があります。
 - 点灯直後・消灯直後にプラスチックの伸縮によるきしみ音が発生する場合がありますが、故障や異常ではありません。静かな環境や密集取り付けで使用の場合、きしみ音が気になる場合があります。このような場合は直管LEDなどのプラスチック製カバーのないタイプをおすすめします。
 - 点灯させる際に、明るくなるまでの時間や動作がライトバーの品種により異なる場合があります。あらかじめご了承ください。
 - パーコードリーダーの機種によっては器具付近で使用した場合、読み取り感度が鈍くなる場合があります。この場合には、器具との距離を離すか、遮蔽などの対策を講じてください。
 - 虫の飛来が多い場所で使用される場合、まれにライトバー内に虫が侵入するおそれがあります。このような場合は防湿・防雨型ベースライトなどの防虫仕様器具をおすすめします。
 - 適合コントロールをご使用の場合 (LR・RZ・RX・RCの場合)、詳細は起動方式の承認図 (LR-KGなど) をご覧ください。



- <施工上のご注意>
- 電源線の引き込み穴は余分な電源線を天井裏に押し込むため、天井裏には障害物がないようにしてください。
 - 電源線の器具間送り配線は、エンドより器具内送り配線することもできますが、器具内のスペースが狭くなっていますので、天井裏に電源線を戻して配線することを推奨します。
 - 電源方式により騒音 (うなり) が大きくなる場合がありますので、以下の配線を行ってください。
 - ・三相電源を使用する場合は、必ず接地側を器具の端子台のN側に接続してください。
 - ・電源と器具間に片切りスイッチを設ける場合は、必ず非接地側 (充電側) に取り付けください。
 - PiPit調光/WiLiA無線調光タイプでの電源線の器具間送り配線は、電源線を天井裏に戻して配線してください。器具内の無線調光モジュールにより通線スペースがないため器具内送り配線できません。
 - PiPit調光/WiLiA無線調光/ウィズリモタイプは6m以下の高さで器具全体が視認できる場所に水平に設置してください。ルーバ天井や傾斜天井、造作物の内部には設置できません。
 - PiPit調光/WiLiA無線調光/ウィズリモタイプは照明器具を5~6m程度の高天井に設置した場合や密集・連結して設置した場合には、複数の器具が同時に操作・設定されることがあります。PiPitハンディライコンを使用する場合は6m以上の高所に照明器具が設置された空間では使用できません。

埋込穴寸法 (単体) : 220×1235
 埋込穴寸法 (単体連結時) : 220×(1254×N-19) (N=連結台数)

ホワイト マンセル1.0G9.6/0.1	5			品名	一般タイプ 明るさ: 5200lmタイプ 埋込XLX457GEVT	
LED	4	電源	ライトバーに組み		図番	XLX457GEVT-K5
器具質量	3	3.4kg (組合せ状態)	ライトバー	カバー材質 ポリカーボネート (乳白)		
特記事項	2	反射板	鋼板 (t0.4)	高反射白色粉体塗装	単位: mm	第三角法
	1	本体	鋼板 (t0.4)			
部番	部品名	材質・素材厚	備考	パナソニック株式会社		