

⚠ 注意：商品には寿命があります。詳細はCLX2021AAをご参照ください。

<適合リニューアルプレート>
 LGK02000 LGK02001
 LGK02004 LGK02005

<施工上のご注意>

- 埋込穴寸法の公差は下表のとおりとしてください。

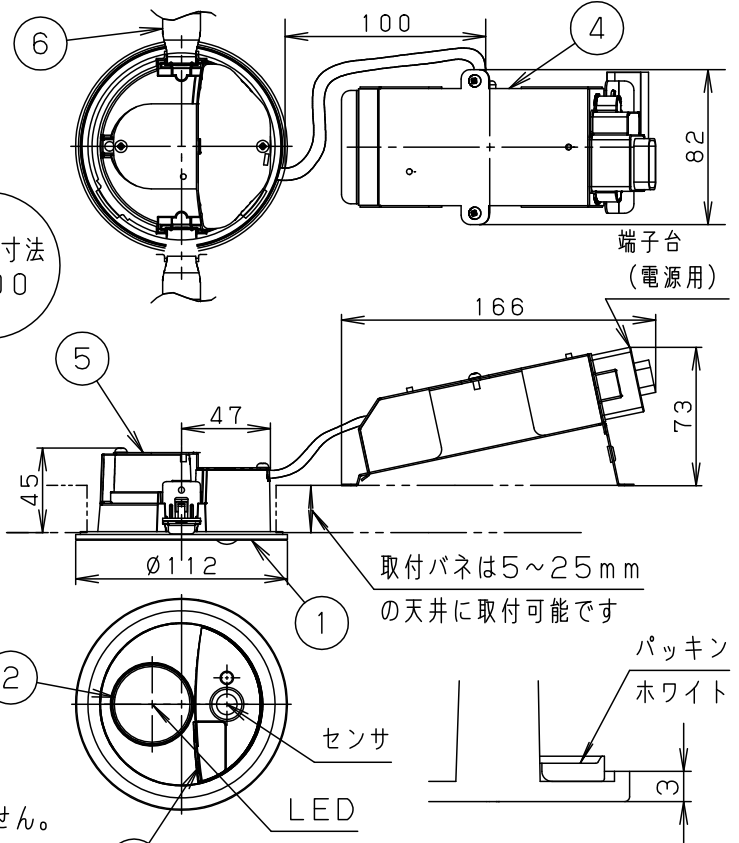
天井の厚さ	埋込穴寸法
9mm未満	Ø100±1mm
9mm以上	Ø100 ⁺² ₀ mm

埋込穴寸法
Ø100

- 施工時、埋込高さは100mm以上必要となります。
- 表面に凹凸のある天井の場合は、気密性が損なわれるおそれがありますので、平面に仕上げてください。
- ほたるスイッチと接続する場合は1回路につきスイッチ3個まででご使用ください。
 (4個以上のほたるスイッチと接続すると、スイッチを切にしても器具が消灯しないことがあります。)

<使用上のご注意>

- トイレ以外でもご使用できますが、連続点灯はできません。また、検知範囲を狭小空間に合わせて設定しているためご注意ください。
- 一般照明との連動はできません。
- センサ子器を使つての多箇所検知はできません。
- 自動点滅器及び熱線センサアダプタとの併用はできません。
- LEDにはバラツキがあるため、同一品番商品でも商品ごとに発光色、明るさが異なる場合があります。
- 器具の近くでは、ラジオやテレビなどの音響、映像機器に雑音が入る場合があります。
- この器具の近くでは電子錠などに使用する光高周波方式のリモコンが動作しない場合がごくまれにありますのでご注意ください。



- 電源ユニット内蔵型
- 浅型10H
- 拡散タイプ
- NaPiOnセンサ付 (明るさセンサ付)
- ON/OFF型

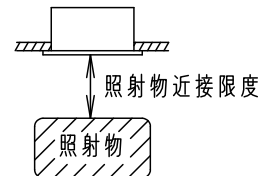
⚠ 安全に関するご注意

- 一般屋内用器具です。屋外や水気、湿気のある所では使用しないでください。絶縁不良による感電の原因となります。
- 水平天井埋込専用器具です。傾斜天井、強度のない天井には取り付けしないでください。指定外取り付けは、火災、落下の原因となります。(9mm以上の石膏ボードに取り付けできます。)
- ロックウール等のやわらかい天井には取り付けしないでください。落下の原因となります。

・ブローイング工法吹込み用繊維質断熱材<JIS A9523>および
 マット敷工法人造鉱物繊維断熱材<JIS A9521>での断熱
 施工された天井に使用することができます。
 (JIL5002適合)
 その他の特殊な断熱施工された天井には
 使用できません。
 過熱による火災の原因となります。



- 調光器と組み合わせて使用しないでください。火災の原因となります。
- 照射物近接限度内にドア開閉範囲や家具などの可燃物が近づかないように考慮して取り付けてください。照射物の変色・火災の原因となります。
 【照射物近接限度10cm】



- (ドア・家具・布等の可燃物)
- LEDを直視しないでください。目の痛みの原因となることがあります。

注記) センサの仕様はLGDC1102L-KG*を参照してください。

本図面は2枚1組です 1/2

定格電圧	入力電流	消費電力	6	取付バネ	ステンレス鋼板 (t0.5)	品番 高気密SB形 LGDC1102LLE1
AC100V	0.12A	7.3W	5	天板	亜鉛鋼板 (t0.8)	
LED	電球色 (2700K Ra83) 明るさ: 60形電球1灯器具相当		4	カバー	亜鉛鋼板 (t0.8)	
器具質量	0.7kg		3	蓋	ASA	
特記事項			2	カバー	アクリル	乳白
			1	枠	アルミダイカスト	ホワイトつや消し
部番	部品名	材質・素材厚	備考	パナソニック株式会社		

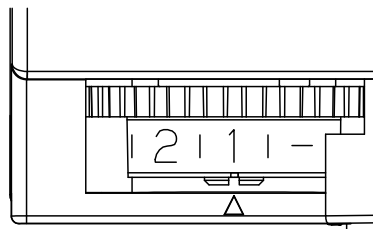
生産終了品
 本器具は製造できません

⚠ 注意：商品には寿命があります。詳細はCLX2021AAをご参照ください。

照明

1. 周囲が暗くなり、検知範囲内に人が入ると点灯します。
2. 検知範囲内で人が動いている間は点灯し、人がいなくなったり静止すると点灯保持時間後に消灯します。
消灯6秒前に段調光し、消灯をお知らせする機能が付いています。
3. 周囲が設定した明るさより明るい間は点灯しません。

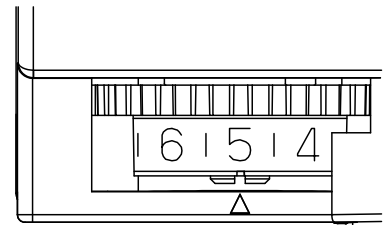
ダイヤルの設定



蓋裏面

No.	1	2	3	4	5	6	7	8	9
	暗	明	切						
	30秒	2分	6分	30秒	2分	6分	30秒	2分	6分
	点灯する周囲の明るさ			点灯保持時間(分)					

例：点灯保持時間：2分
点灯を開始する周囲の明るさ：30 lx

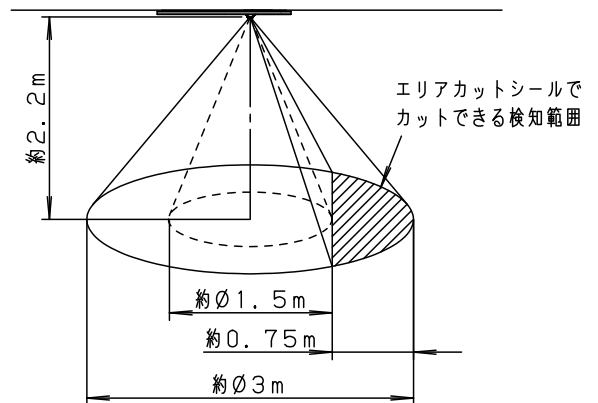


- 点灯保持時間を約30秒、約2分、約6分の3段階の調整ができます。
- 器具が点灯を開始するときの周囲の明るさを約10 lx (暗)、約30 lx (明)、無限大 (切) の3段階で調整できます。

注意

- 必ず壁スイッチを設置してください。
- センサによる点灯モードに異常が発生したとき、リセットできません。
- 長時間の外出時、旅行時等に強制OFFができません。
- 検知範囲は気温、服装、人の移動速度、進入方向、検知物の熱量、器具の取付高さ、取付面の傾きなどにより変化します。
- 室温が体温に近づいたとき検知しにくくなります。
- 温風ヒーターなどで部屋暖房を行った場合、人がいないのに点灯したり、点灯したまま消灯しないことがあります。
- 下記の環境下での使用はお避けください。
 1. 反射の強い床のある場所
 2. 風などでゆれるカーテンや植物などがある場所
 3. 取付高さが3 m以上の場所
 4. エアコンの吹き出し口に近い場所
 5. 急激な温度差のある場所 (暖房器具等の近く)
 6. 他の照明器具に近い場所 (40 cm以内)

検知範囲



- 点線部は小さな動きでも検知する範囲です。
- 必ず点線部に便器がくるように取り付けてください。

本図面は2枚1組です 2/2

品番
使用説明書
LGDC1102LLE1

生産終了品
本器具は製造できません

パナソニック株式会社

