

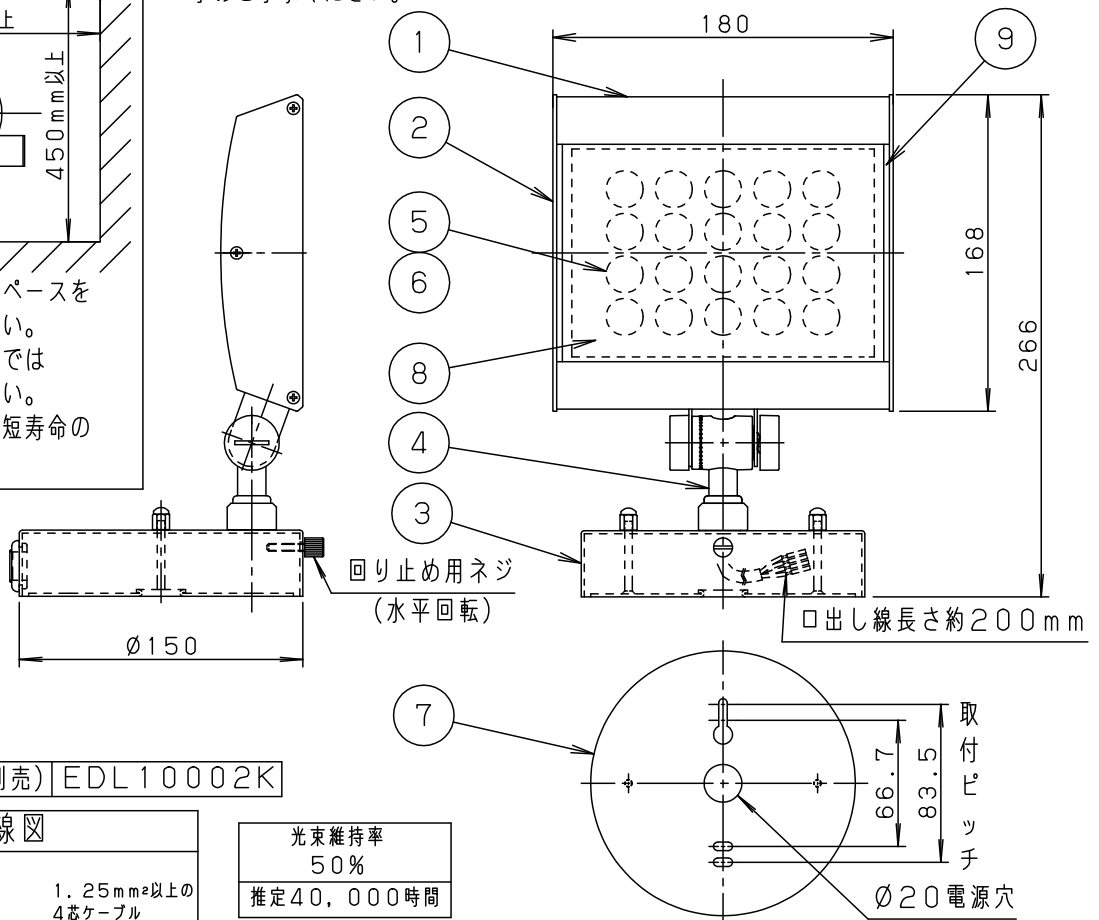
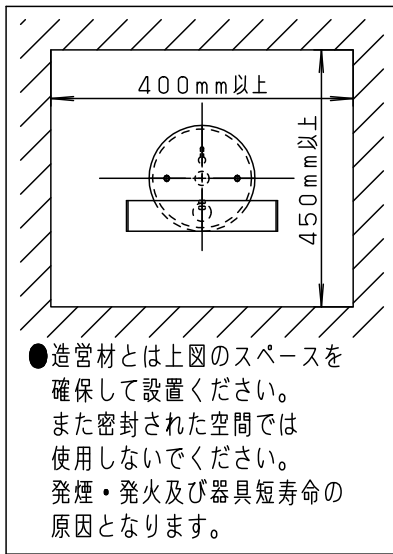
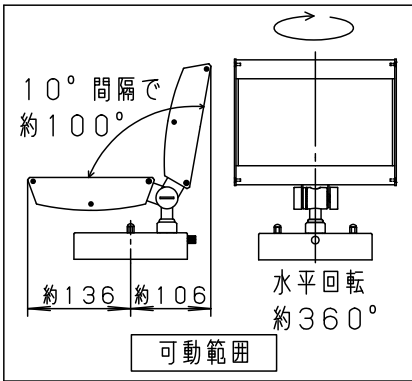
⚠ 注意：商品には寿命があります。詳細はCLX2021HAをご参照ください。

⚠ 安全に関するご注意

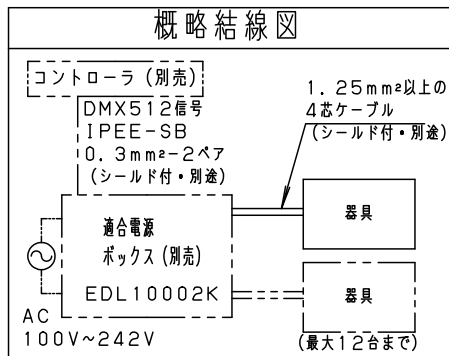
●この器具は一般屋内用器具です。直射日光の当たる場所、湿気が多い場所、振動の強い場所、雨水のかかる場所、腐食性ガスの発生する場所では使用しないでください。落下・感電・火災の原因となります。

(使用上のご注意)

- 必ず適合の電源ボックス（別売）及びコントローラ（別売）をお求めください。
- 光束維持率50%：推定40,000時間は、順次色替え演出をした場合です。調光せずに3色同時に連続点灯した場合、推定時間が短くなります。予めご了承ください。
- LEDユニットは交換出来ません。予めご了承ください。
- 器具間の送りはできません。電源ボックスからは12系統確保できます。
- 配線は4芯必要です。電源ボックスからの最大延長距離は90m（1.25mm²）もしくは160m（2.00mm²）です。
- LEDにはバラツキがあるため、LEDユニット内のLED個々及び同一品番・シリーズ品番で発光色、明るさが異なる場合があります。特に、赤・緑・青を任意に混ぜて使用した場合は器具ごとに発光色の違いが気になる場合があります。予めご了承ください。
- 本器具は赤・緑・青3色のLEDを使用しており、各色の光束減退には差があります。このため3色を任意に混ぜた場合は、初期に設定した色が経年と共に変化します。予めご了承ください。



適合電源ボックス（別売） EDL10002K



光束維持率	50%
推定40,000時間	

9	パッキン	EPT (t4.0)	ホワイト	定格電圧	DC30V
8	パネル	アクリル (t2.0)	透明 (片面マット)	入力電流	0.76A
7	取付板	亜鉛鋼板 (t1.6)		入力電力	23W
6	レンズ	アクリル	透明	品番 NND26220Z	
5	LEDユニット				
4	ヒンジ	亜鉛ダイカスト	クールホワイトつや消し アクリル塗装	生産終了品 本器具は製造できません	
3	フランジ	鋼板 (t1.6)	クールホワイトつや消し アクリル塗装		
2	エンドプレート	アルミ (t2.0)	クールホワイトつや消し アクリル塗装	パナソニック株式会社	
1	本体	アルミ押出	クールホワイトつや消し アクリル塗装		
部番	部品名	材質・素材厚	備考		

クールホワイト	マンセル 10Y9/0.5
配光	狭角タイプ
器具質量	1.9 Kg
特記事項	