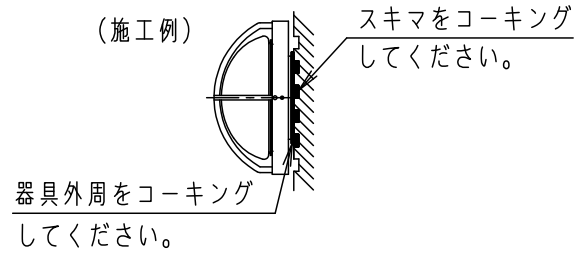


⚠ 注意：商品には寿命があります。詳細はCLX2021JAをご参照ください。

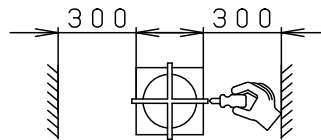
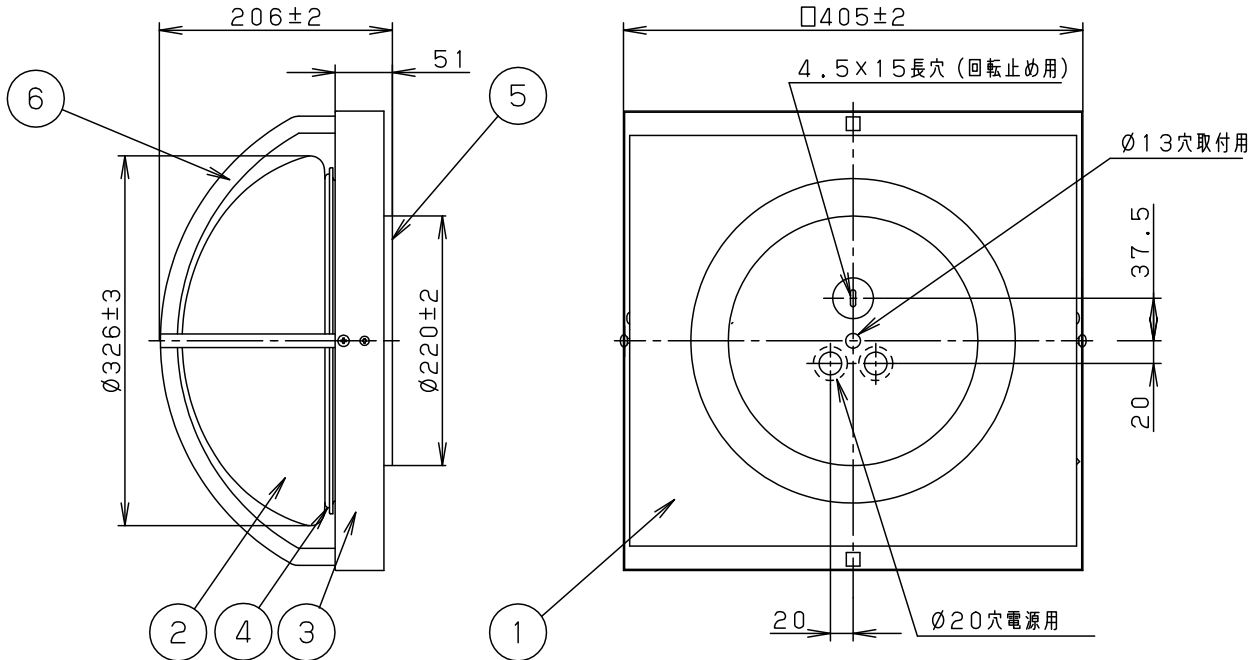
⚠ 安全に関するご注意

- 防雨型器具です。浴室などの湿気の多い場所には使えません。
- 壁面取付専用器具です。天井取付、床面取付、逆さ取付しないでください。
- 取付方向指定器具です。指定外取付は落下の原因となります。
- グローブはしっかりと締めてください。器具内に水が浸水し、感電の原因となります。
- 必ずパッキンとのスキマを防水シール材で埋めてください。
また、背面より水のかかる場所へ設置しないでください。
指定外の取付は絶縁不良による感電の原因となります。
- 40m/s仕様です。
建物の屋上、山稜、橋梁及び沿岸部等では使用しないでください。器具落下の原因となります。



(使用上のご注意)

- グローブの取付方法はねじ込み方式です。
- 調光器と組み合わせて使用しないでください。
- 特殊用途や特殊環境、塩害地域でご使用される場合は、別途ご相談ください。
- 器具の近くではラジオやテレビなどの音響、映像機器に雑音が入る場合があります。
- LEDはバラツキがあるため同一商品でも商品ごとに発光色、明るさが異なる場合があります。



ガードの取付スペースとして器具の周囲に300mmのスペースが必要です。

定格電圧	定格電力	定格電流
100V	15W	0.15A

光源寿命：40000h

保護等級：IP23

	6	ガード	アルミ鋳物	オフブラック	品番 (ブラケット) 防雨型 NNY20252KLE1
器具光束	945lm	5	取付パッキン	ブラック	
LED	昼白色 (5000K, Ra83)	4	グローブパッキン	ホワイト	生産終了品 本器具は製造できません
器具質量	6.1kg	3	ベース	オフブラック レザークロム塗装	
特記事項	2	グローブ	ガラス	内面白塗装	パナソニック株式会社
	1	本体	亜鉛鋼板 (t1.0)	オフブラック チタニウム塗装	
部番	部品名	材質・素材厚	備考		

