

⚠ 注意：商品には寿命があります。詳細はCLX2021MAをご参照ください。

安全に関するご注意

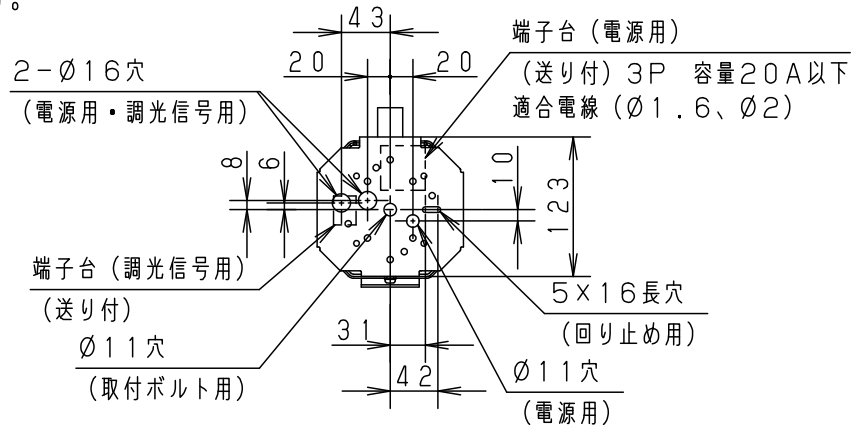
- 一般屋内用です。直射日光の当たる場所、高温・高湿になる場所、振動・衝撃の強い場所、粉塵・腐食性ガス・油煙のある場所、海岸隣接地帯、塩素を使用する屋内プールなどでは使用しないでください。落下・感電・火災の原因となります。
- 適合器具と組み合わせて使用してください。適合器具以外に使用すると落下の原因となります。

＜使用上のご注意＞

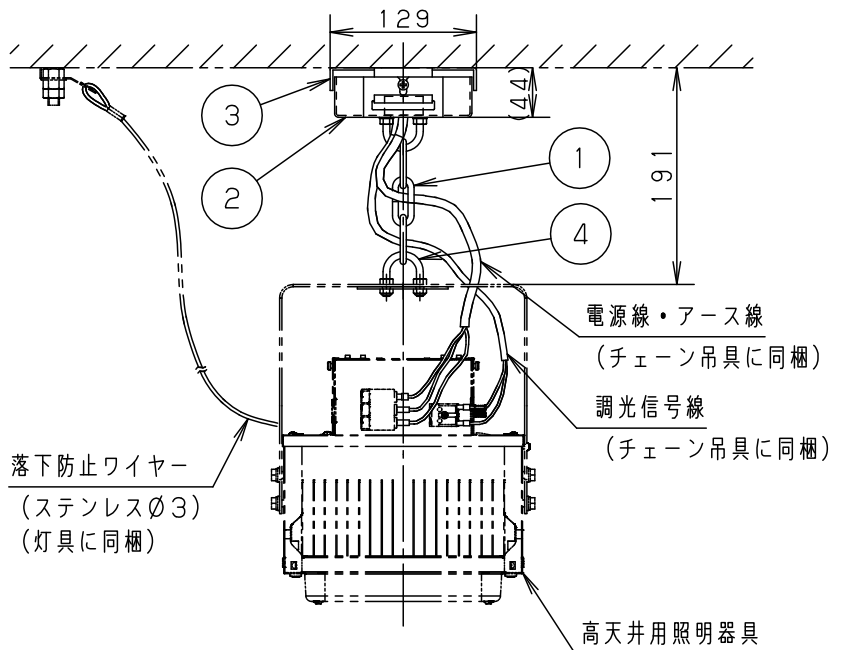
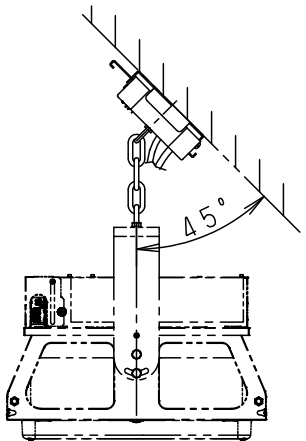
- ・オートリフター、側面ガードとは組み合わせできません。
- ・チェーン吊具の長さ加工をする場合、同時に灯具の落下防止ワイヤー加工が必要です。

＜施工上のご注意＞

- ・落下防止ワイヤーの取付ボルト位置は、適合器具の承認図を参照してください。



・0°～45°までの傾斜天井に取り付け可能です。



	5				品番 高天井用照明 高天井用オプション品 チェーン吊具 NNY28623K
	4	Uボルト	ステンレス鋼線 (Ø6)		
器具質量	0.9kg	3	取付板	鋼板 (t2.0)	シルバーメタリック アクリル塗装
特記事項		2	フランジ	鋼板 (t1.6)	シルバーメタリック アクリル塗装
		1	チェーン	鋼線 (Ø5.5)	亜鉛メッキ仕上
部番	部品名	材質・素材厚	備考	パナソニック株式会社	

生産終了品
本器具は製造できません

