

⚠ 注意：商品には寿命があります。詳細はCLX2021BAをご参照ください。

安全に関するご注意

- 一般屋外用・防雨型器具です。以下の場所では使用しないでください。絶縁不良による感電・火災の原因となります。
 - ・海岸隣接地帯
 - ・温水プール等の湿気の多い場所
 - ・くぼ地等の水のたまる場所
 - ・雨水や雪解け水等で冠水の恐れのある場所
 - ・振動や衝撃の多い場所
 - ・腐食性ガスが発生する場所
 - ・肥料や農薬、薬品等を使用する場所
- 据置き取付専用器具です。壁面、逆さ取り付けはしないでください。浸水による、感電・火災の原因となります。
- 草や木等で器具が覆われるような場所では使用しないでください。火災の原因となります。
- 草や木の近くに器具を設置する場合は、除草剤や肥料がかからないようにしてください。万が一、器具に除草剤や肥料がかかってしまった場合、水で洗い流してください。除草剤や肥料により器具が腐食し、浸水による感電・不点の原因となります。
- 必ず付属の低圧電線防湿用パッキン（住友スリーエム製スコッチキャスト）を使用し、各取扱説明書を十分参照の上施工作業を行ってください。不備があると防水及び絶縁不良による火災・感電・不点の原因となります。
- 必ず器具専用回路に30mA以下の漏電ブレーカを設けてください。感電の原因となります。

適合電線]

- VVFケーブル（平型6.2×9.4～7×15）
- VVRケーブル（φ9.6～φ11.0）

使用上のご注意]

- この器具には、白熱ランプは使用できません。
- この器具は100V専用です。
- 施工時やランプ交換時に、器具内へ植栽の葉や芝が入り込まないようにしてください。

施工上のご注意]

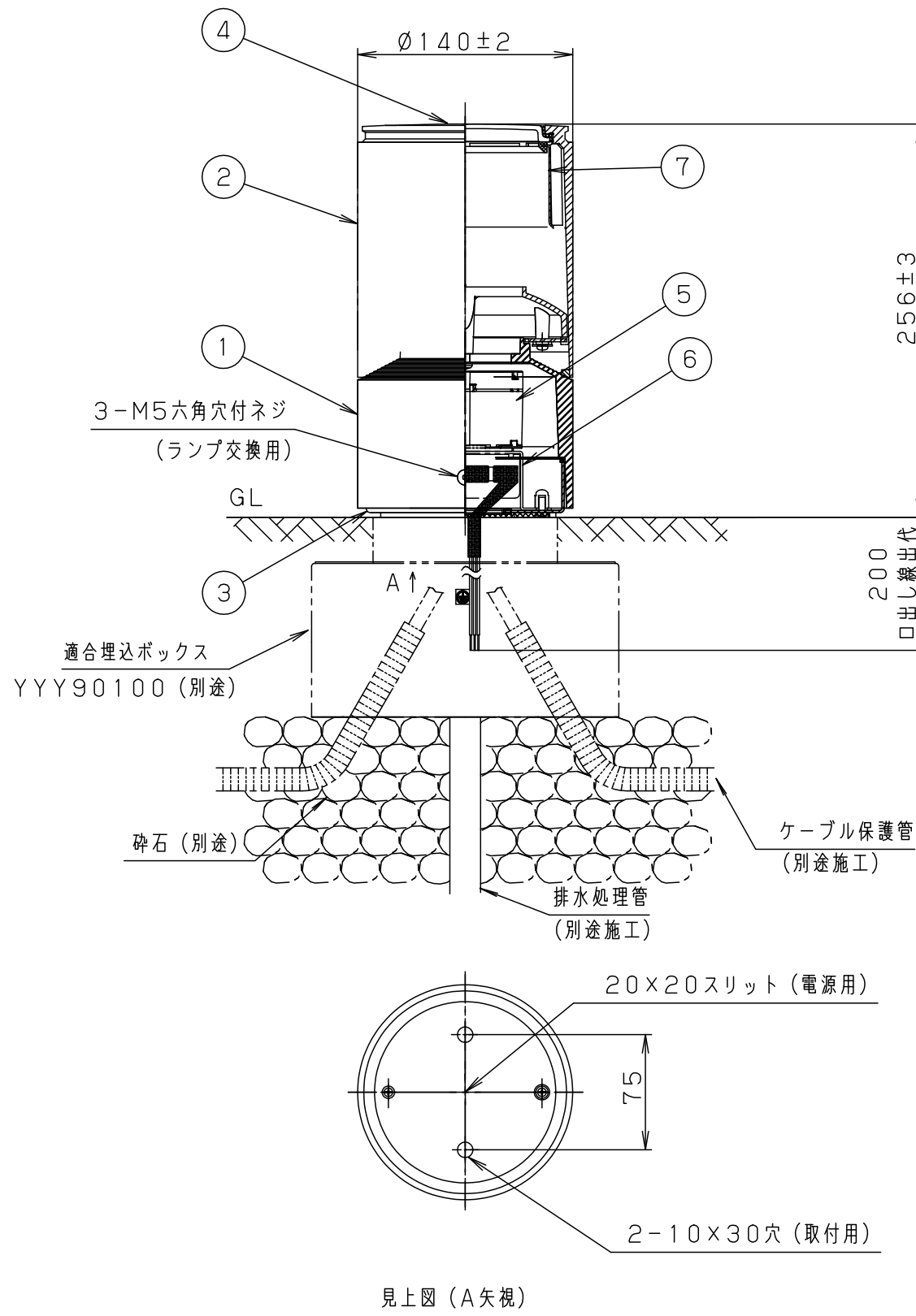
- この器具が土に埋まらないようにしてください。
- 適合埋込ボックスYYY90100には、排水処理を施してください。埋込ボックスは下面開放です。
- 人が容易に触れる場所に設置される場合は、照明器具が動かないように、埋込ボックスをモルタル等で固定してください。
- LEDにはバラツキがあるため、同一品番でも商品ごとに発光色、明るさが異なる場合があります。ご了承ください。
- 周囲温度は-5～35℃でご使用ください。

適合オプション

- YYY90200（間接光オプション）
- YYY90220（拡散グローブ）
- YYY90230（グレアカットフード）

定格電圧	AC100V
入力電流	0.17A

器具光束	270lm
------	-------



部番	部品名	材質・素材厚	備考
1	本体	アルミダイカスト	ミディアムグレーメタリック アクリル塗装
2	本体カバー	アルミダイカスト	ミディアムグレーメタリック アクリル塗装
3	取付板	ステンレス鋼板 (t1.5) (SUS304)	ミディアムグレーメタリック アクリル塗装
4	パネル	硬質ガラス (t3)	透明
5	LED電源ユニット		LED発光色：電球色
6	取付台	アルミ	クールホワイト アクリル塗装
7	受金具	ステンレス鋼板 (t1.0) (SUS304)	ブラック アクリル塗装

LED : 電球色 (3000K)
W・数 : 10.4W
器具質量 : 2.9kg
ミディアムグレーメタリック
防雨型
ライトアップスタンド

特記事項：
上方配光タイプ

SmartArchi

品番：YYY16211LE1

図番：YYY16211-K4

尺度：1:4

作成 **生産終了品**

この器具は生産終了につき製造することができません

パナソニック株式会社

単位mm (A3) ()