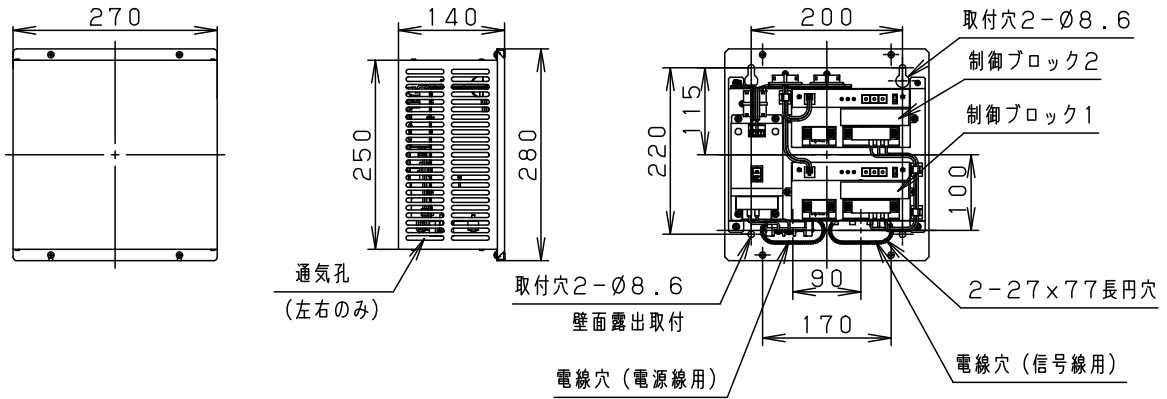


⚠ 注意：商品には寿命があります。詳細はCLX2021VAをご参照ください。



⚠ 安全に関するご注意

- 本器はAC100V~242Vです。他の電源は入力しないで下さい。火災・故障の原因となります。
- 指定のLEDカラー演出照明器具専用です。他の器具は接続しないで下さい。
- 誤結線や負荷を短絡させないようにご注意下さい。異常発熱や火災・故障の原因となります。調光器又はライトコントロールと組み合わせて使用しないでください。火災の原因となります。
- 電源を入れたまま配線工事をしないで下さい。異常発熱や火災・故障の原因となります。
- 適合電線を使用し、各端子は確実にしめつけて下さい。指定外電線の使用や不十分な結線は機器の異常発熱・火災の原因となり危険です。
- 湿気が多い場所に取り付けしないで下さい。火災や感電の恐れがあります。
- 壁面取付専用器具です。指定外に取り付けは、火災・落下の原因となります。
- 分解・改造をしないで下さい。異常発熱や火災・故障などの原因となります。

[使用上のご注意]

- 信号線のシールドは1か所で制御盤に接地してください。誤動作の原因となります。
- 本器とLEDカラー演出照明器具との最大配線長・接続台数は、LEDカラー演出照明器具の図面をご参照ください。
- LEDカラー演出照明器具の施工は、必ずLEDカラー演出照明器具の施工説明書をお読みください。

<適合電線>

- 電源・・・1.25mm²~2mm²×3c
- LEDカラー演出照明器具・・・対応する器具の仕様図をご参照ください
- コントローラ・・・EM-1PEE-SB0.3mm²×2P

<LEDについて>

LEDの点灯は下表によります。

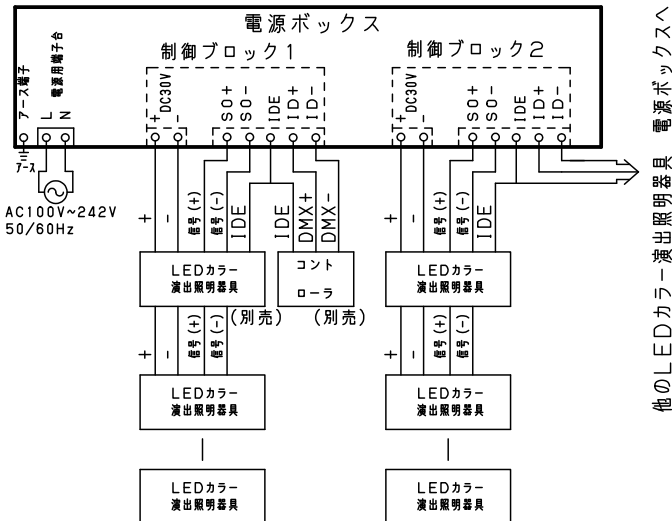
電源LED (緑)	通電時点灯
モードLED (緑)	点滅 **1
信号異常LED (赤)	DMX信号異常時点灯

< **1 モードLEDの点滅周期 >

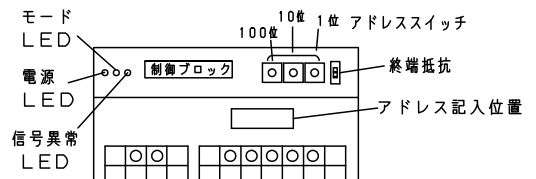
モードLEDの点灯周期は下表によります

通常モード	約1秒に1回点滅 (1Hz)
チェックモード	約1秒に2回点滅 (2Hz)
工場用テストモード	約1秒に4回点滅 (4Hz)

<結線図>



他のLEDカラー演出照明器具



特記事項		定格入力電圧	AC100V~242V、50/60Hz 共用		
		定格入力容量	360~370VA		
		定格出力電圧	DC30V		
適合器具 (負荷)		定格出力電流	5.05A×2系統		
LEDカラー演出照明器具		出力系統/回路数	LEDカラー演出照明器具 2系統	品番: EDL10001Z	
電源ボックスとLEDカラー演出照明器具との最大配線・接続台数は器具図面をご参照ください。		入力信号形式	DMX512		電源ボックス・デジタル ・屋内用
板厚	本体	カラー塗装鋼板 t=0.8	出力信号形式	LEDカラー演出照明器具専用制御信号	鈴木 波多野
	ベースプレート	鋼板 t=1.6	コントローラ	DMX512用 (スタートコード00H)	
本体色		白色	適合器具 (負荷)	LEDカラー演出照明器具	
質量		5.0kg	動作環境	温度0℃~35℃、湿度35%~85%	パナソニック株式会社