

品番 SQ450K

お客様へ

このたびは、パナソニック製品をお買い上げいただき、まことにありがとうございます。
取扱説明書をよくお読みのうえ、正しく安全にお使いください。
ご使用前に「安全上のご注意」(1~2ページ)を必ずお読みください。
保証書は「お買い上げ日・販売店名」などの記入を確かめ、取扱説明書とともに大切に保管してください。

安全上のご注意

必ずお守りください

人への危害、財産の損害を防止するため、必ずお守りいただくことを説明しています。

■誤った使い方をしたときに生じる危害や損害の程度を区分して、説明しています。

■お守りいただく内容を、次の図記号で説明しています。(下記は図記号の一例です。)



警告

「死亡や重傷を負うおそれがある内容」です。



注意

「傷害を負うことや、財産の損害が発生するおそれがある内容」です。



してはいけない内容です。



実行しなければならない内容です。

警告

■電源コード・プラグ



禁止

- 電源コードや電源プラグを破損するようなことはしない
(傷つけたり、加工したり、熱器具に近づけたり、無理に曲げたり、ねじったり、引っ張ったり、重いものを載せたり、束ねたりしない)
傷んだまま使用すると、感電、ショート、火災のおそれがあります。
- ◎電源コードや電源プラグの修理は、お買い上げの販売店にご相談ください。
- コンセントの定格を超える使いかたをしない
たこ足配線などで定格を超えると、発熱による火災のおそれがあります。



必ず守る

- 電源プラグのほこりなどは定期的にとる
プラグにほこりなどがたまると、湿気などで絶縁不良となり、火災のおそれがあります。
◎電源プラグを抜き、乾いた布で拭いてください。
- 電源プラグは根元まで確実に差し込む
差し込みが不完全ですと、感電や発熱による火災のおそれがあります。
- ◎傷んだ電源プラグ、ゆるんだコンセントは使用しないでください。
- 電源プラグを抜くときは、必ずアダプタ本体を持って抜く
電源コードを引っ張るとコードが破損し、火災、感電のおそれがあります。
- ACアダプタは必ず付属のものを使用する
発熱による火災や破損による感電のおそれがあります。



ぬれ手禁止

- ぬれた手で電源プラグの抜き差しをしない
感電のおそれがあります。

■その他



禁止

- 布や紙などの燃えやすいものをかぶせない
火災のおそれがあります。
- 器具のすき間、USB端子に金属類や燃えやすいものを差し込まない
火災、感電のおそれがあります。
- 不安定な場所や、燃えやすいものの近くで使用しない
倒れたり落ちたりして、火災、落下によるけがのおそれがあります。
- 調光器と組み合わせて使用しない
調光機能付きスイッチなどと組み合わせて使用すると、火災の原因となることがあります。



必ず守る



電源プラグを抜く

- 交流100ボルトで使用する
過電圧を加えると、火災・感電のおそれがあります。



分解禁止

- 器具やUSB機器に異常を感じた場合は、速やかに電源プラグを抜く
異常状態が収まったことを確認し、販売店またはお客様ご相談窓口にご相談ください。
- 器具を改造したり、部品交換をしない
火災、感電によるけがのおそれがあります。

⚠ 注意



必ず守る

- 照明器具には寿命があります。設置して10年経つと、外観に異常がなくても内部の劣化は進行しています。点検・器具交換してください。点検せずに長期間使い続けるとまれに火災、感電、落下などに至る場合があります。
- ◎1年に1回は「安全チェックシート」に基づき自主点検してください。

- お手入れの際は、電源プラグを抜く通電状態で行うと感電の原因となることがあります。

- 運搬の際は器具とACアダプタを持つ電源コードを持ったままACアダプタをぶら下げると、断線など故障の原因になります。



水ぬれ禁止

- 浴室など湿気が多い場所や屋外で
使用しない
火災、感電の原因となることがあります。
- ◎この器具は防湿・防雨型ではありません。



禁止

- 温度の高くなるものを器具の近くに置かない火災の原因となることがあります。
- ◎器具の真横にストーブなどを置かないでください。

- 器具を倒した状態で使用しない火災、故障の原因となることがあります。

- 器具にもたれたり物をぶついたりしない感電、器具破損によるけがの原因となります。

- 可動部のすき間に指を入れないけがの原因となることがあります。

- 可動範囲を越えて可動部を無理に動かさない感電、器具破損によるけがの原因となることがあります。

- 点灯したLEDを直視しない目の痛みの原因となることがあります。

- 電源コードが床面から浮いている状態で使用しない
電源コードが固定されているため、足を引っ掛け、けがの原因となることがあります。

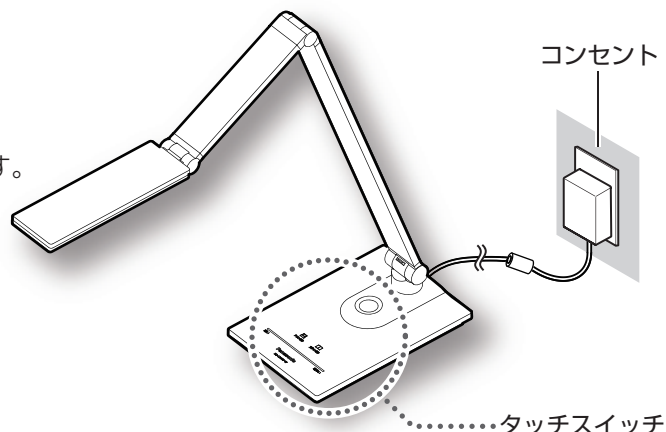
タッチスイッチについて

OFF/ONスイッチ、各点灯モード切替スイッチは、高感度で微細な変化を感知するタッチスイッチです。指で触れるだけでLEDの点滅・明るさ調節ができます。

＜タッチスイッチの注意事項＞

下記のような使用状態では、正常に動作しない場合があります。

- ・指ではなく手全体で触れたり、指以外のもの(例：手袋、ボールペンなど)で触れたとき
- ・指先が乾燥しているとき
- ・人以外(例：ペットなど)が触れたとき
- ・急激な温度変化のある場所で使用したとき
- ・軽く触れたり、瞬間的に触れたとき
- ・電子機器などのノイズの影響を受けたとき



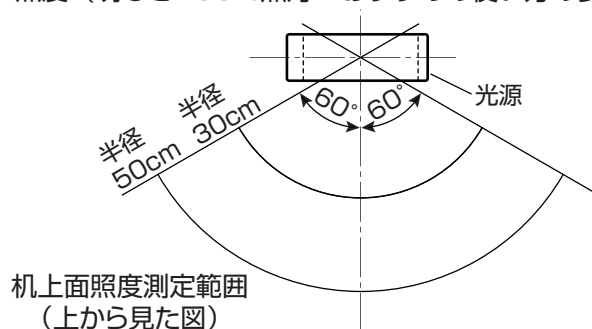
仕様

品番	SQ450K
電源：ACアダプタ	入力 AC100V 50/60Hz共用 出力 DC15V 1.2A
消費電力 (ACアダプタを含む)	9.4W (USB端子未使用時) 待機時消費電力 約0.5W
入力電流 (ACアダプタを含む)	0.19A (USB端子未使用時)
適合規格	LEDスタンド照度JIS:AA形 ※右図参照

- LED照明器具の光源寿命は、40,000時間です。(照明器具の寿命とは異なります。)
光源の寿命は、点灯しなくなるまでの総点灯時間または、全光束が点灯初期の70%に下がるまでの総点灯時間のいずれか短い時間を推定したものです。

机上面照度による区分	スタンドの前方半径	
AA形	半径50cmの 1/3円周上	半径30cmの 1/3円周上
	250ルクス 以上	500ルクス 以上

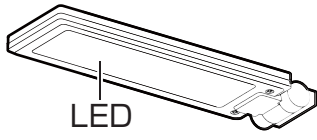
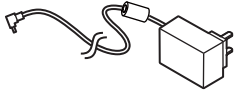
※照度 (明るさ100%点灯・おすすめの使い方の姿勢時)



各部のなまえと使い方

付属部品

□ACアダプタ (1個)



LED

アーム
セード

ツマミ (可動部)
(☞ 4ページ「可動範囲」参照)

アーム

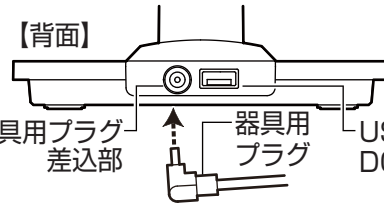
【背面】

・器具用プラグ差込部に器具用プラグがしっかりと差し込まれていることを確認してください。

器具用プラグ
差込部

器具用
プラグ

USB端子
DC5V 0.5A



コンセント
(別売)

電源
プラグ

アダプタ
本体

電源コード
(約1.7m)

・コンセントに電源プラグがしっかりと差し込まれていることを確認してください。

ベース

OFF/ONスイッチ (出荷時の初期点灯:文字くっきり光100%点灯)

- ・スイッチをタッチすることによりLEDが消灯/点灯します。
- ・OFFした後再度ONすると、前回OFFした時の点灯状態で点灯します。ただし、電源プラグ・器具用プラグを抜くと出荷時の初期点灯状態に戻ります。※電源がOFFの場合、他のスイッチをタッチしても動作しません。

調光スライドスイッチ (出荷時の初期点灯:文字くっきり光100%点灯)

- ・点灯しているLEDの明るさを約20%~100%の範囲で調節できます。
- ・指でスライドタッチすることでLEDの明るさを連続で調節できます。「明るい」に向かってスライドタッチすると明るくなり、「暗い」に向かってスライドタッチすると暗くなります。

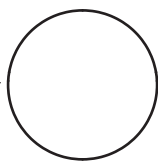
約20% 約30% 約40% 約50% 約65% 約80% 100%

PCくっきり光スイッチ

青白さを抑え黒を際立たせる「色温度(約5000K)」で、パソコンのディスプレイが見やすいあかりが点灯します。パソコン作業などにおすすめです。

文字くっきり光スイッチ

文字が見やすい「色温度(約6200K)」と「明るさ」で、小さな文字もくっきり見えるあかりが点灯します。読書や勉強などにおすすめです。



電源



暗い 明るい



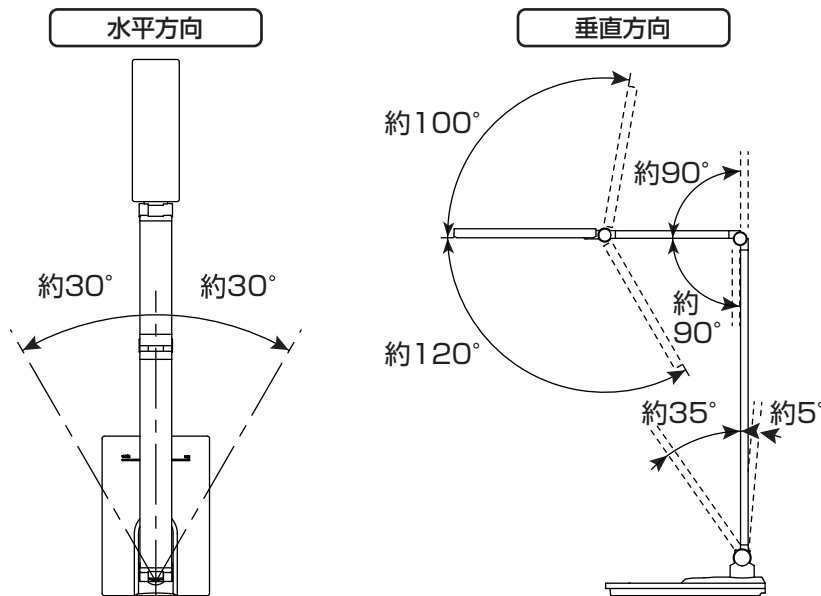
PCくっきり



文字くっきり

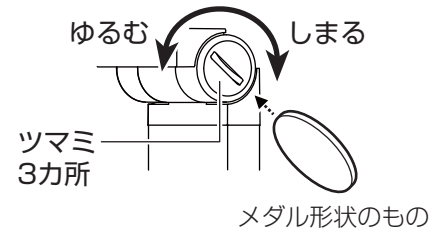
可動範囲

可動範囲以上には動きません

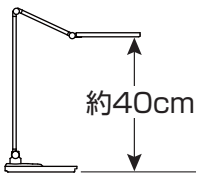


可動部がゆるいまたは、硬いときは

・可動部がゆるいまたは、かたいときは、メダル形状のものなどで、調節してください。



おすすめの使いかた（目の疲れを少なくするために）

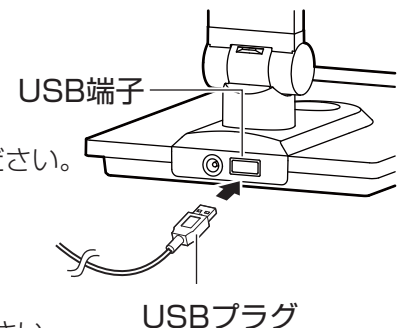


- ・机上から約40cmの姿勢がおすすめです。
- ・セードの位置は、LEDの光および紙面からの反射光が直接目に入らないところがおすすめです。
- ・お部屋全体の照明とあわせてご使用ください。
- ・右ききの方は左または左斜め前方に、左ききの方は右または右斜め前方に置いてください。（手暗がりにならないため）

USB端子を使用する

USB端子に接続してスマートフォン、携帯電話を充電することができます。

- 機種や電池の状況により、充電時間は異なります。特に、電池の残量が無い状態では、充電に長時間かかる場合があります。
- 全ての機種の充電を保証するものではありません。
- 0.5Aを超えるUSB機器の接続、USBハブ、USB延長ケーブルは使用しないでください。USB機器の動作が不安定になったり、動作不良になるおそれがあります。
- 接続によるデータ消失などの損害に対しては一切の責任を負いかねます。
- ご使用USB機器に適合のUSBケーブルを使用してください。
- USBケーブルは必ずUSBプラグを持って抜き差ししてください。
- USBプラグを無理に差し込んだり、ひねったり、強い衝撃を与えたりしないでください。



ご使用上に関するお知らせ

故障や異常ではありません

【器具自体の留意点】

- 点灯中や消灯直後、プラスチック伸縮によるさしき音が器具から発生することがあります。
- LEDにはバラツキがあるため、同一品番でも商品ごとに発光色、明るさが異なる場合があります。
- LED光源は、通常のランプのようにお客様自身でのお取り替えはできません。
- コンセントに接続される他の機器により、器具にチラツキなどの異常が発生する場合があります。チラツキなどが発生の原因となる機器の接続をやめてください。
- 器具を直射日光にあてないでください。器具の変色、変質の原因となります。
- 長時間使用しない場合は、安全、節電のため電源プラグをコンセントから抜いてください。
- 調光状態でドライヤー、エアコン、電子レンジ、瞬間暖房便座などをお使いになると、電圧低下などにより、わずかに明るさが変化する場合があります。

【周囲の影響】

- 器具の近くでは、ラジオやテレビなどの音響、映像機器に雑音が入ることがあります。器具とラジオ、テレビなどの距離を遠ざけるか、器具の向きをかえてください。

- 明るく安全に使用していただくため、定期的（6カ月に1回程度）に清掃してください。
- 汚れがひどい場合は、石けん水に浸した布をよく絞ってふき取り、乾いたやわらかい布で仕上げてください。

確認

シンナー、ベンジンなどの揮発性のものでふいたり、殺虫剤をかけたりしないでください。変色、破損の原因となります。

パナソニックお客様ご相談窓口のご案内

お手入れ・お取り扱い・修理・工事などのご相談は、まずお買い求めの販売店・工事店へお申し付けください。

■転居や贈答品などでお困りの場合は、以下の窓口にご相談ください。

使い方・お手入れなどのご相談 【受付時間】月～土 9時～18時
(祝日・三が日を除く)

照明器具・ランプ商品ご相談窓口

個人のお客様 **0120-878-051** ※携帯電話からもご利用になれます。
法人のお客様 **0120-187-441**

●上記番号がご利用いただけない場合は
個人のお客様 **06-6780-2550**
法人のお客様 **06-6904-4573**

FAX... **0120-872-460**
<https://sumai.panasonic.jp/support/>

Help desk for foreign residents in Japan Tokyo (03)3256-5444 Osaka(06)6645-8787
Open:9:00 - 17:30 (closed on Saturdays/Sundays/national holidays)



※ご使用の回線(IP電話やひかり電話など)によって、回線の混雑時に数分で切れる場合があります。
※上記のURLはお使いの携帯電話などにより、正しく表示されない場合があります。

修理に関するご相談 【受付時間】月～土 9時～19時
(日・祝・年末年始 9時～18時)

修理ご相談窓口

フリーダイヤル パナニ イコー **0120-872-150** ■左記電話番号がご利用
※携帯電話からもご利用になれます。 いただけない場合
06-6906-1090

<https://sumai.panasonic.jp/support/repair/>
※インターネットでのご依頼も可能です。



〈無料修理規定〉

- 取扱説明書、本体貼付ラベル等の注意書に従った使用状態で保証期間内に故障した場合には、無料修理をさせていただきます。
(イ) 無料修理をご依頼になる場合には、商品に取扱説明書から切り離れた本書を添えていただきお買い上げの販売店にお申し付けください。
(ロ) お買い上げの販売店に無料修理をご依頼にならない場合には、修理ご相談窓口にご連絡ください。
- ご転居の場合の修理ご依頼等は、お買い上げの販売店または修理ご相談窓口にご相談ください。
- ご贈答品等で本保証書に記入の販売店で無料修理をお受けになれない場合には、修理ご相談窓口にご連絡ください。
- 保証期間内でも次の場合には原則として有料にさせていただきます。
(イ) 使用上の誤り及び不当な修理や改造による故障及び損傷
(ロ) お買い上げ後の取付場所の移設、輸送、落下などによる故障及び損傷
(ハ) 火災、地震、水害、落雷、その他天災地変及び公害、塩害、ガス害(硫化ガスなど)、異常電圧、指定外の使用電源(電圧、周波数)などによる故障及び損傷
(ニ) 車両、船舶等に搭載された場合に生ずる故障及び損傷
(ホ) 一般家庭用以外(例えば、業務用など)に使用された場合の故障及び損傷
(ヘ) 本書のご添付がない場合
(ト) 本書にお買い上げ年月日、お客様名、販売店名の記入のない場合、あるいは字句を書き替えられた場合
(チ) 持込修理の対象商品を直接修理窓口へ送付した場合の送料等はお客様のご負担となります。また、出張修理等を行った場合には、出張料はお客様の負担となります。
- 本書は日本国内においてのみ有効です。
- 本書は再発行いたしませんので大切に保管してください。
- 修理ご相談窓口は取扱説明書をご参照ください。

修理メモ

※お客様にご記入いただいた個人情報(保証書控)は、保証期間内の無料修理対応及びその後の安全点検活動のために利用させていただく場合がございますのでご了承ください。

※この保証書は、本書に明示した期間、条件のもとにおいて無料修理をお約束するものです。したがって、この保証書によって保証書を発行している者(保証責任者)、及びそれ以外の事業者に対するお客様の法律上の権利を制限するものではありませんので、保証期間経過後の修理についてご不明の場合は、お買い上げの販売店または修理ご相談窓口にお問い合わせください。

※保証期間経過後の修理や補修用性能部品の保有期間については取扱説明書の「保証とアフターサービス」をご覧ください。

※ This warranty is valid only in Japan.

【ご相談窓口におけるお客様の個人情報のお取り扱いについて】

パナソニック株式会社およびグループ関係会社は、お客様の個人情報をご相談対応や修理対応などに利用させていただき、ご相談内容は録音させていただきます。また、折り返し電話をさせていただくときのために発信番号を通知いたしております。なお、個人情報を適切に管理し、修理業務等を委託する場合や正当な理由がある場合を除き、第三者に開示・提供いたしません。個人情報に関するお問い合わせは、ご相談いただきました窓口にご連絡ください。

●〈照明器具〉安全チェックシート●

※チェック欄が足りない場合はコピーしてお使いください。

安全点検項目	点検結果(該当には○)					処置手順
	/	/	/	/	/	
1. スイッチを入れても、時々点灯しないときがある。						○印があるときは危険な状態になっていますので使用を中止し故障や事故の防止の為お取り替えをおすすめします。
2. プラグ、コードや本体を動かすと点滅する。						
3. プラグやコードなどが異常に熱い。						
4. こげくさい臭いがする。						
5. 点灯させたときに漏電ブレーカが動作することがある。						
6. コード、ソケット、配線器具に傷みやひび割れ、変形がある。						○印があるときはお買い上げ店にご相談ください。
1. 購入後、10年以上経過している。						
2. カバーなどに変色・変形がある。						
3. 塗装面にふくれ、ひび割れがある。または錆が出ている。						
4. 器具取付部に変形・ガタツキ・ゆるみなどがある。						



上記点検項目以外でも不具合があれば、販売店等の専門家にご相談ください。

故障かな？と思ったら

下表に従って点検してください

現象	考えられる原因	処置
LEDが点灯しない	電源プラグが外れている	電源プラグをコンセントに差し込む
	器具用プラグが外れている	器具用プラグを器具用プラグ差込部に差し込む
セードやアームが固定されない	可動部がゆるくなっている	ツマミを締め付ける (☎ 4ページ『可動部がゆるいまたは、硬いときは』参照)

●上記の点検でなお異常のある場合には、必ず電源プラグをコンセントから抜き、ご購入の販売店、お客様ご相談窓口にご相談ください。

Panasonic

持込修理

照明器具保証書

本書はお買い上げの日から下記期間中故障が発生した場合には本書裏面記載内容で無料修理を行うことをお約束するものです。ご記入いただきました個人情報の利用目的は本票裏面に記載しております。お客様の個人情報に関するお問い合わせは、お買い上げの販売店にご連絡ください。詳細は裏面をご参照ください。

品番	見 SQ450K 本		
保証期間	お買い上げ日から 本体 1年間 (ただし、アダプタ本体3年間)		
※お買い上げ日	年	月	日
※お客様	ご住所		
	お名前 様		
	電話 () -		
※販売店	住所・販売店名		
	電話 () -		

パナソニック株式会社 ライティング事業部

〒571-8686 大阪府門真市門真1048 TEL(06)6908-1131(代表)

ご購入店様へ ※印欄は必ず記入してお渡しく下さい。

(キリトリ線)

保証とアフターサービス (よくお読みください)

使いかた・お手入れ・修理などは…
■まず、お買い上げの販売店へご相談ください。
▼お買い上げの際に記入されると便利です

販売店名

電話 () -
お買い上げ日 年 月 日

保証期間：お買い上げ日から本体1年間

ただし、アダプタ本体については3年間です。
※保証の例外 24時間連続使用など、1日20時間以上の長時間の使用の場合、保証期間は半分となります。

本体の修理対応

- 本体を分解して部品交換を行なうことはできませんので、修理対応用に本体交換を行うための部品(本体完成品)を準備しています。
- LEDが点灯しないなどの故障、本体の一部が破損した場合でも、上記の部品に交換となります。
- 交換した部品には、保証書は付帯しておりませんので、修理交換後も本保証書を保管願います。

補修用性能部品の保有期間 **6年**

*当社はこの照明器具の補修用性能部品(製品の機能を維持するための部品)を、製造打ち切り後6年間保有しています。

修理を依頼されるとき

まず電源を切って、お買い上げ日と以下の内容をご連絡ください。

- 製品名 住宅用照明器具
- 品番 SQ450K
- 故障の状況 できるだけ具体的に

- 保証期間中は、保証の規定に従って、お買い上げの販売店が修理をさせていただきますので、おそれ入りますが、製品に保証書を添えてご持参ください。
- 保証期間終了後は、診断をして修理できる場合は、ご要望により修理させていただきます。

*修理料金は次の内容で構成されています。

技術料	診断・修理・調整・点検などの費用
部品代	部品および補助材料代
出張料	技術者を派遣する費用

パナソニック株式会社 ライティング事業部

〒571-8686 大阪府門真市門真1048

© Panasonic Corporation 2021 - 2022

SQ450K - T3A2

N0521 - 020422

