



品番 FK21712（一般屋内用）

・器具の施工には電気工事士の資格が必要です。施工は必ず工事店に依頼してください。

工事店様へ、この説明書は保守のためお客様に必ずお渡しください。

安全に関するご注意

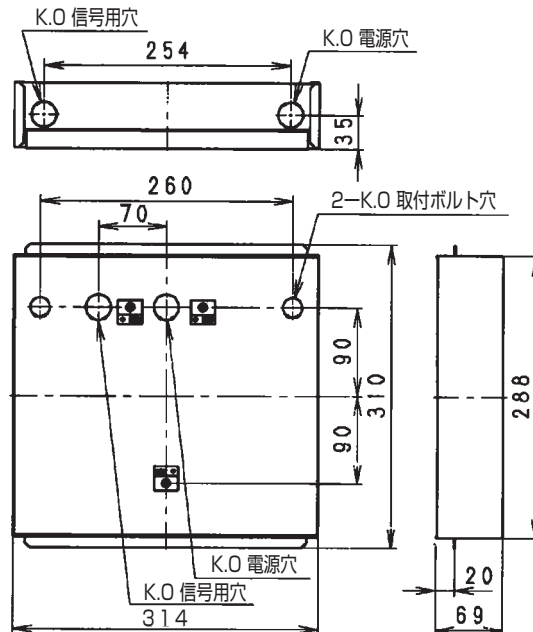
⚠ 警告

- 施工は、施工方法にしたがい確実に行う。不備があると、落下の原因となります。
- 取付ボックスを改造しない。火災・感電・落下の原因となります。

⚠ 注意

- この取付ボックスは一般屋内用です。雨水のかかる場所、湿気が多い場所、直射日光の当たる場所、振動の強い場所、腐食性ガスの発生する場所では使用しないでください。
器具の火災・感電・落下の原因となります。
- この取付ボックスは、コンクリート流し込み用としては使用しないでください。
取付ボックスの変形や、器具が取付かない原因となります。
- 壁面の凹凸がある場所では使用しないでください。
器具の光漏れや損傷の原因となります。
- この取付ボックスには方向性があります。矢印の方向を上側にして取付けてください。
器具が正しい方向に取付かなくなります。
- 周囲温度は、5～35℃以内で使用してください。
指定外の周囲温度で使用すると、器具を取付けた際、蓄電池の劣化や火災及び非常点灯しない原因となります。

仕様図



・下表の適合器具をご確認の上、ご使用ください。（適合器具以外の器具は取付きません。）

適合器具	FA20301	FA20311	FA40301	FA40311
------	---------	---------	---------	---------

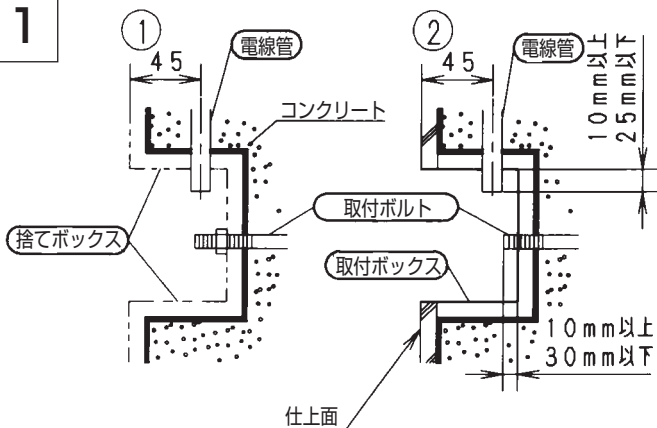
施工方法



警告

●施工は取扱説明書に従い、確実に行う。施工に不備があると、落下・器具の火災の原因となります。

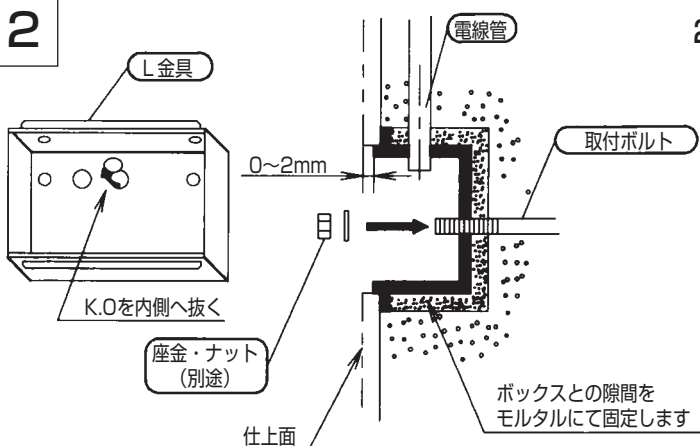
1



1 埋込み穴開口と配管

- ① コンクリート打ち込み前に、取付ボックスよりも周囲が50mm程度ずつ大きい捨てボックスを据え、配管する。
 - ・捨てボックスの深さは、取付ボックスよりやや深めとする。(コンクリート流し込み用捨てボックスを取り出した後、ご使用ください。)
- ② 電線管の取付ボックスからの出しりは、10~25mmの範囲とする。(注) 背面より電線管挿入の際、取付ボックスからの出しりは、10~20mmの範囲としてください。
 - ・取付ボルトで固定する場合、取付ボックスからの出しりは、10~30mmの範囲とする。

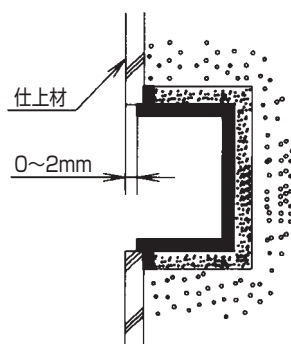
2



2 取付ボックスの固定

- ・使用するK.Oを外す。
 - ・取付ボックス内に表示されている矢印の方向が上側となるように埋込み穴に取付ける。
 - ・取付ボルトで固定する。
 - ・取付ボックス前面が後に施工する壁仕上げ面より突出しないよう取付ボックス位置を調整し、水平度に注意しながら埋込み穴との隙間にモルタルを埋め込む。(L金具の奥にモルタルが充分入り込むようにする。)
- 不備がある場合、落下・器具からの光漏れ・器具が取付けられないなどの原因となります。

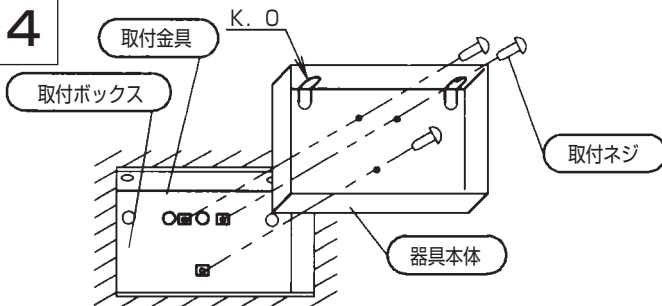
3



3 壁仕上げ面の施工

- ・取付けボックスとの間にすきまがないよう仕上材で仕上げる。
 - ・取付けボックスが壁仕上げ面と同一か最大2mm以内で埋込まれた状態で仕上げる。
- 不備がある場合、器具からの光漏れ・器具が取付けられないなどの原因となります。

4



4 器具の取付け

- ・取付金具に仮止めしてある取付ネジで取付ける。器具取付時は、器具の取扱説明書を参照してください。
- 不備がある場合、器具の落下などの原因となります。
- (注) 電線管が取付ボックスの側面から出る場合は、器具本体の側面と底面のK.Oを抜いた後取付けてください

保証について

- ・保証について……この商品の保証期間は1年間です。詳細は弊社カタログをご参照ください。
- ・保証書について……保証書が必要な場合は、弊社代理店または弊社営業所へお申し出ください。

パナソニック株式会社 ライティング事業部 ☎571-8686 大阪府門真市門真1048

お問い合わせ先 パナソニック 照明器具・ランプ商品ご相談窓口 <https://sumai.panasonic.jp/support/>

0120-187-441(フリーダイヤル)【受付時間】月~土 / 9:00~18:00 (祝日・三が日を除く) ※携帯電話からもご利用になれます。

0120-872-460(FAX) [Help desk for foreign residents in Japan Tokyo (03)3256-5444 Osaka (06)6645-8787 Open: 9:00-17:30 (closed on Saturdays/Sundays/national holidays)]