

品番 NTN(H)82101・NTN(H)82102・NTN(H)82103・NTN(H)82104
 NTN(H)82111・NTN(H)82112・NTN(H)82113・NTN(H)82114

・器具の取り付けには電気工事士の資格が必要です。施工は必ず工事店に依頼してください。

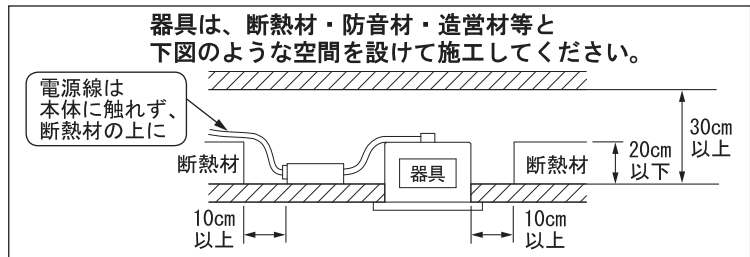
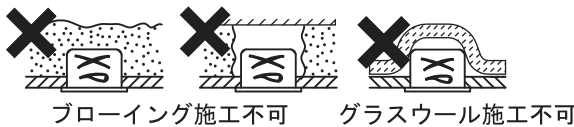
施工説明

工事店様へ、この説明書は保守のためお客様に必ずお渡しください。

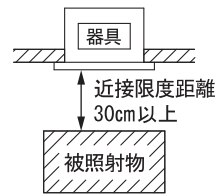
安全に関するご注意

警告

- 断熱材、防音材をかぶせた状態で使用しない。火災の原因となります。
- ・住宅の断熱施工天井には、使用できません。



- 施工は、取扱説明書にしたがい確実に施工を行う。施工に不備があると火災・感電・落下の原因となります。
- 器具の改造および構成部品（LED、コネクタなど）の交換はしない。火災・感電・落下の原因となります。
- 器具の取り付け部以外の本体外郭が、天井内の造営物やダクト、電気配線等の設備に触れないように施工する。火災の原因となります。
- 水平天井埋込専用です。壁取り付けや天井直付け及び傾斜天井には取り付けない。火災・落下の原因となります。
- 必ず適合するLED電源ユニット（別売：適合品番はLED電源ユニット仕様欄参照）を使用する。火災・破損の原因となります。
- 器具と被照射物は30cm以上（近接限度距離）離す。近接限度距離内に被照射物が近づくおそれのある場所（ドア開閉範囲の上、家具の上、クローゼット・押入れの中等）では使用しない。過熱による火災の原因となります。



注意

- 一般屋内用器具です。直射日光の当たる場所、水気の多い場所、湿気の多い場所、腐食性のガスの発生する場所では使用しない。火災・感電・サビの原因となります。
- 軒下、屋側通路等の雨の吹き込みを受ける場所で使用しない。火災・感電・落下・サビの原因となります。
- 周囲温度は、5℃～35℃で使用する。指定外の周囲温度で使用すると、火災または短寿命の原因となります。
- 振動のある場所では使用しない。火災・感電・落下・取付面のスキマおよび変形の原因となります。
- ロックウール等の柔らかい天井に取り付けない。天井材損傷・器具ズレの原因となります。
- 器具の取り付け取り外しは手袋など保護具を使用する。けがのおそれがあります。

施工上のご注意

- 通電した状態でコネクタの抜き差しをしないでください。故障の原因となります。
- コネクタを接続していない状態で通電した場合は、電源遮断後10秒以上経過してからコネクタを接続してください。電源遮断後すぐにコネクタを接続すると故障の原因となります。
- 取付面がクロス貼りの場合、接着剤が十分に乾燥してから器具を取り付けてください。サビや変色の原因となります。
- LEDにはバラツキがある為、同一商品でも商品ごとに発光色・明るさが異なる場合があります。ご了承ください。
- 照射距離が近い時や照射面によって、光ムラが気になる場合があります。ご了承ください。
- LED電源ユニットと組み合わせて調光する場合は、当社適合ライトコントロールと組み合わせてご使用ください。他のライトコントロールを使用すると器具故障の原因となります。

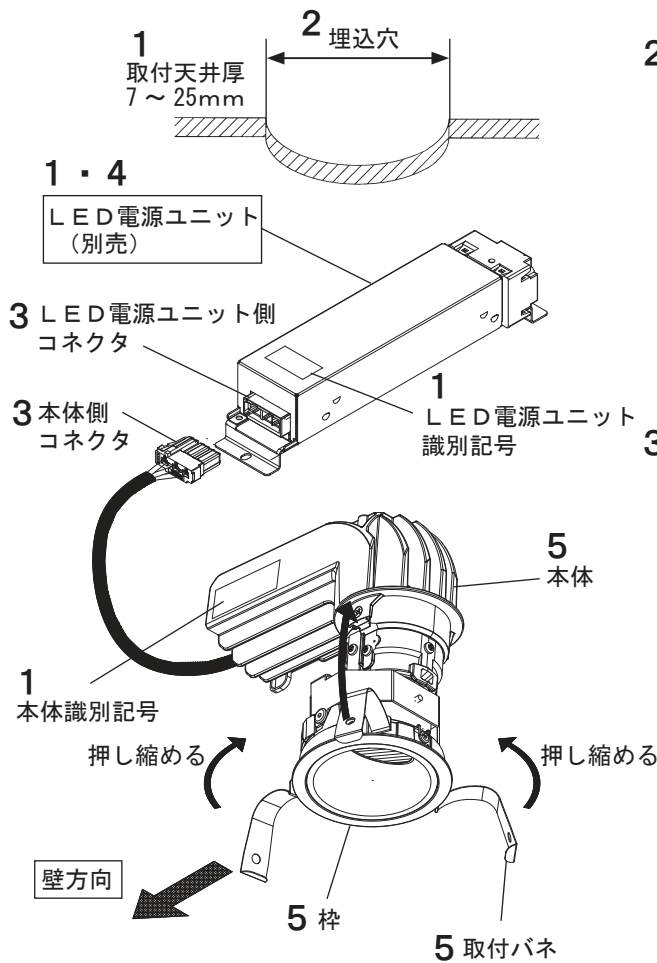
各部のなまえと取り付け方



注意

器具の取り付け取り外しは手袋など保護具を使用する
けがのおそれがあります

・ロックウール等の柔らかい天井に取り付けない。
天井材破損・器具ズレの原因となります。



これは一部簡略化した図です。

1. 取付前の確認をする

- 器具質量 (LED電源ユニットを含む: 表1 参照) に十分に耐えるよう取付部の強度を確保する。
不備がありますと器具ズレの原因となります。
- 本体識別記号とLED電源ユニット識別記号が一致する事を確認する。

2. 天井に埋込穴(表1 参照)をあける

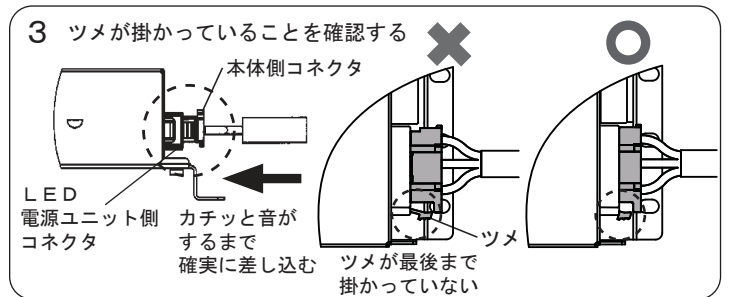
- 不備がありますと器具落下、天井材と枠の隙間の原因となります。

表 1	150・200形 兼用タイプ	NTN82101~ NTN82104	100・150形 兼用タイプ	NTN82111~ NTN82114
埋込穴寸法	$\phi 75 \begin{smallmatrix} +2 \\ -0 \end{smallmatrix}$ mm		$\phi 55 \begin{smallmatrix} +2 \\ -0 \end{smallmatrix}$ mm	
器具質量	0.8kg		0.6kg	

※精度良く埋込穴をあけるのにダウンライトカッターを
おすすめします。

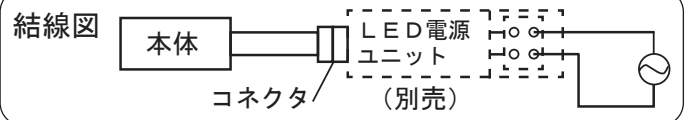
3. コネクタを接続する

- 通電する前に、LED電源ユニット側と本体側のコネクタを下図のように確実に差し込む。
- 通電した状態でコネクタの抜き差しをしないでください。
故障の原因となります。(コネクタ接続前に通電すると安全機能が働き、その後差し込んでも点灯しません。
一旦電源を切り、再投入してください。)



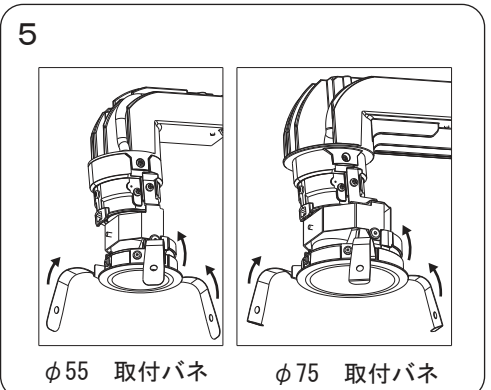
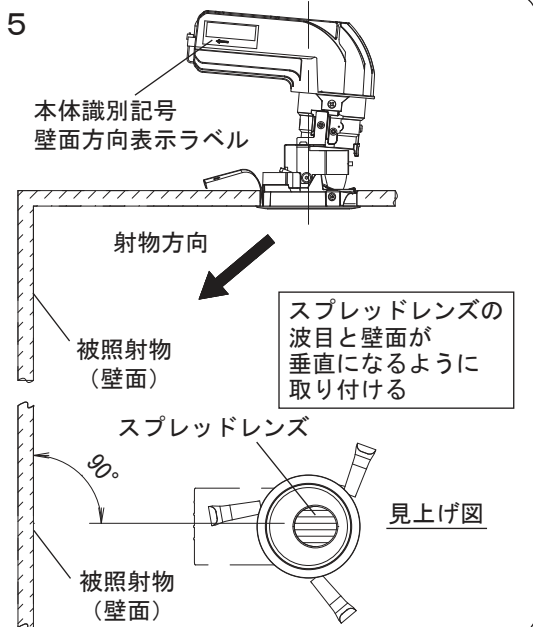
4. LED電源ユニットに電源線、アース線、信号線を接続し、設置する

- 詳しくはLED電源ユニットの取扱説明書を参照ください。



5. 本体を取り付ける

- LED電源ユニットを埋込穴に押し込んだ後、取付バネ(3カ所)を矢印方向へ押し縮めて本体を埋込穴に押し込む。
- 左図のように壁面照射方向に向きを合わせる。
不備がありますと落下の原因となります。



器具の取り外し方

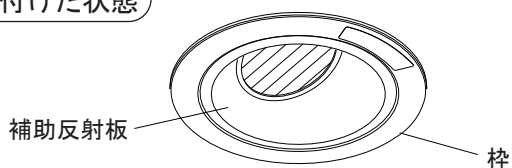
・器具を取り外す場合は下記手順で取り外してください。



注意

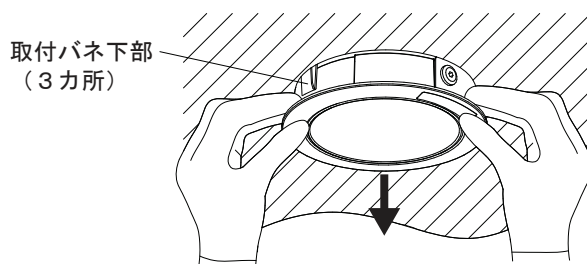
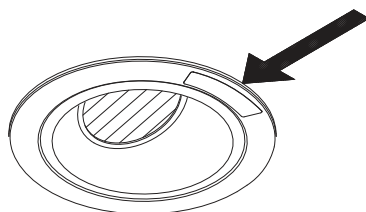
器具の取り付け取り外しは手袋など保護具を使用する
けがおそれがあります

取り付け状態

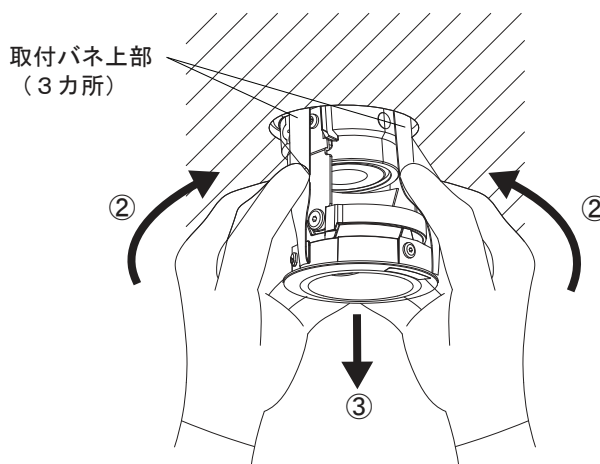
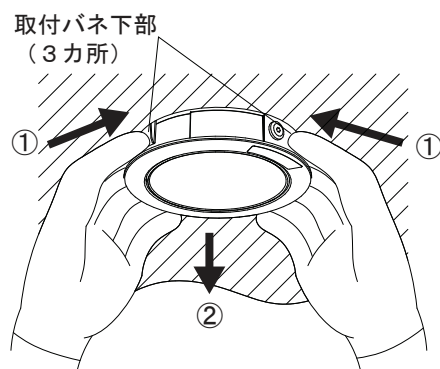


取り外し手順

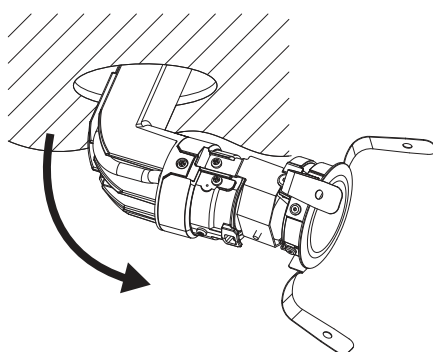
1. 先端にビニールテープなどで傷防止をしたマイナスドライバーなどを取付面と樫の間に差し込み、器具を引き下げる。
無理に引き下げると天井材破損の原因となります。
取付面と器具に傷が付かないように丁寧に引き下げてください。
2. 樫と天井の隙間に指を入れ、取付バネ下部（3カ所）が指で押せる隙間が開くまで器具を引き下げる。
無理に引き下げると天井材破損の原因となります。
丁寧に引き下げてください。



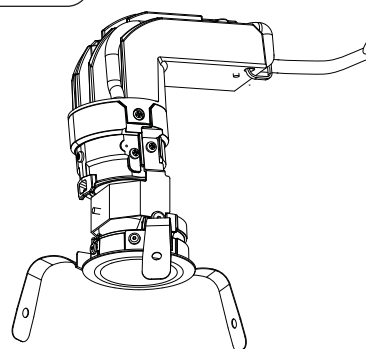
3. ①取付バネ下部（3カ所）を押し縮める。
②器具をゆっくり引き下げながら、取付バネを押し縮める位置を上部へ移動する。
③取付バネが埋込穴から全て出るまで、器具をゆっくり引き下げる。
器具の引き下げに合わせて、取付バネを押し縮める位置を変えてください。
取付バネ（3カ所）が埋込穴から全て出たら押し縮める力をゆるめてください。
取付バネが広がり天井材破損の原因となります。



4. 器具を埋込穴から取り出す。
器具形状が曲がっているため、真っすぐには取り出せません。



取り外した状態

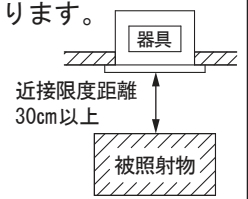


ご使用前にこの取扱説明書を必ずお読みの上、正しくお使いください。

安全に関するご注意

警告

- 器具の改造および構成部品（LED、コネクタなど）の交換はしない。火災・感電・落下の原因となります。
- 布や紙など燃えやすいもので覆ったり、かぶせたりしない。火災の原因となります。
- 異常を感じたら速やかに電源を切り、販売店・工事店に相談する。火災・感電の原因となります。
- 器具と被照射物は30cm以上（近接限度距離）離す。近接限度距離内に被照射物、可燃物等（ドア開閉範囲、家具、布、紙等）を近づけない。過熱による火災の原因となります。



注意

- 器具の下に温度の高くなる物（ストーブ・ガスレンジ等）や湿気を発生させる物を置かない。火災・感電の原因となります。
- LEDを直視しない。目の痛みの原因となることがあります。
- お手入れの際は必ず電源を切って行う。感電・やけどの原因となります。
- 照明器具には寿命があります。設置して10年（※1）経つと、外観に異常がなくても内部の劣化は進行しています。点検・交換してください。 ※1：使用条件は周囲温度30℃、1日10時間点灯です。
 - ・LED光源は寿命が来ても、暗くなりますが点灯し続けます。点灯できるからといって継続して使用が可能というわけではありません。
 - ・周囲温度が高い場合・点灯時間が長い場合などは寿命が短くなります。
 - ・1年に1回は「安全チェックシート」に基づき自主点検してください。
 - ・3年に1回は工事店等の専門家による点検をお受けください。点検せずに長期間使い続けるとまれに火災・感電・落下などに至る場合があります。
- LED照明器具の光源寿命（※2）は、40,000時間です。（照明器具の寿命とは、異なります。） ※2：光源の寿命は、点灯しなくなるまでの総点灯時間または、全光束が点灯初期の70%に下がるまでの総点灯時間のいずれか短い時間を推定したものです。

使用上のご注意

- LEDには光のバラツキがある為、同一品番でも商品ごとに発光色、明るさが異なる場合があります。
- LEDは交換できません。
- レンズ部に向けて殺虫剤を吹きかけないでください。レンズの汚れ・破損の原因となります。
- シンナー・ベンジン・アルカリ系洗剤で拭かないでください。変色・変質・強度低下による破損の原因となります。
- ラジオ、テレビや赤外線リモコン方式の機器は照明器具から離してご使用ください。雑音が入ったり正常に動作しない場合があります。
- 調光器と組み合わせて使用した場合、下記のような状態がありますが、異常ではありません。
 - ・同一器具またはシリーズ器具で点灯及び消灯時のフェードのしかたに違いが出る場合があります。
 - ・電源電圧変動などの影響により瞬間的に明るくなったり暗くなったりすることがあります。
 - ・ライトマネージャーFxと合わせて使用した場合、フェード時間を3秒より短い時間に設定しても、点灯消灯時に約3秒のフェードがかかります。

保証について

- 保証について この商品の保証期間は1年間です。消耗品は除きます。詳細は弊社カタログをご参照ください。
- 保証書について 保証書が必要な場合は、弊社代理店または弊社営業所へお申し出ください。

お手入れ



注意

必ず電源を切って行ってください。
感電・やけどの原因となります。



- <器具の清掃について>
- ・汚れを落とす場合は、石けん水をひたした柔らかい布で拭き取りメガネ拭きで仕上げてください。
 - ・乾拭きはメガネ拭きで行ってください。補助反射板内に傷がつくことがあります。シンナー・ベンジン・アルカリ系洗剤で拭かないでください。変色・変質・強度低下による破損および補助反射板のはがれの原因となります。

■本体仕様

識別記号 B2・B3・F2兼用	
150・200形兼用タイプ(φ75)	
本体品番	光色
NTN(H)82101	白色
NTN(H)82102	温白色
NTN(H)82103	電球色
NTN(H)82104	

識別記号 B1・B2・F1・F2兼用	
100・150形兼用タイプ(φ55)	
本体品番	光色
NTN(H)82111	白色
NTN(H)82112	温白色
NTN(H)82113	電球色
NTN(H)82114	

■LED電源ユニット仕様

タイプ	LED電源ユニット品番	識別記号	定格電圧	周波数	入力電流	消費電力	
100形	NTS90100LZ9/LJ9	B1	AC100V	50/60Hz	0.080A	8.0W	
			AC200V		0.044A		
150形	NTS90150LE9	B2	AC242V		0.036A		
			NTS90150LZ9/LJ9		AC100V	0.067A	6.7W
					AC200V	0.041A	
200形	NTS90200LE9	B3	AC242V		0.039A	14.0W	
			NTS90200LZ9/LJ9	AC100V	0.140A		
				AC200V	0.072A		
200形	NTS90200LZ9/LJ9	B3	AC242V	0.059A	17.7W		
			AC100V	0.177A			
200形	NTS90200LZ9/LJ9	B3	AC200V	0.089A	17.7W		
			AC242V	0.076A			

パナソニック株式会社 ライティング事業部 〒571-8686 大阪府門真市門真 1048

お問い合わせ先 パナソニック 照明器具・ランプ商品ご相談窓口 <https://sumai.panasonic.jp/support/>

0120-187-441 (フリーダイヤル) 【受付時間】月～土 /9:00～18:00 (祝日・三が日を除く) ※携帯電話からご利用になれます。

0120-872-460 (FAX) Help desk for foreign residents in Japan Tokyo (03) 3256-5444 Osaka (06) 6645-8787 Open:9:00-17:30 (closed on Saturdays/Sundays/national holidays)