

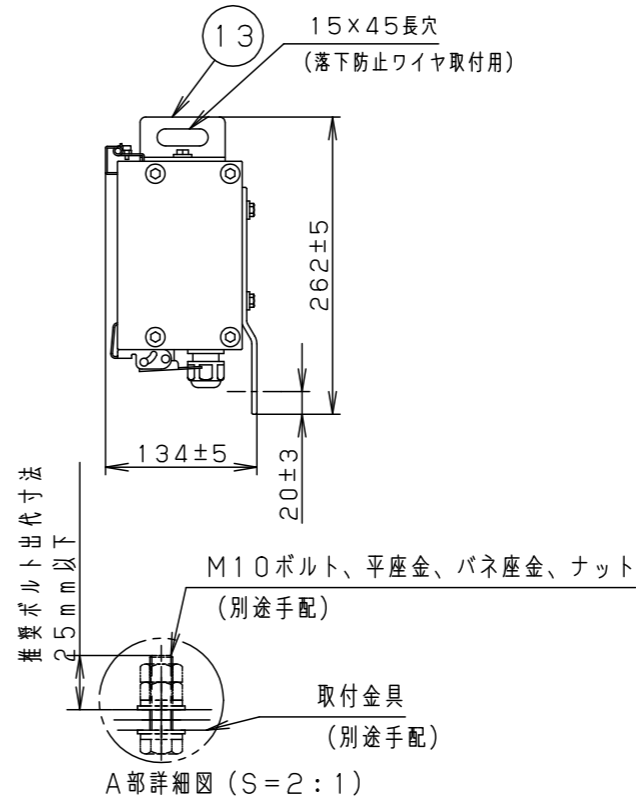
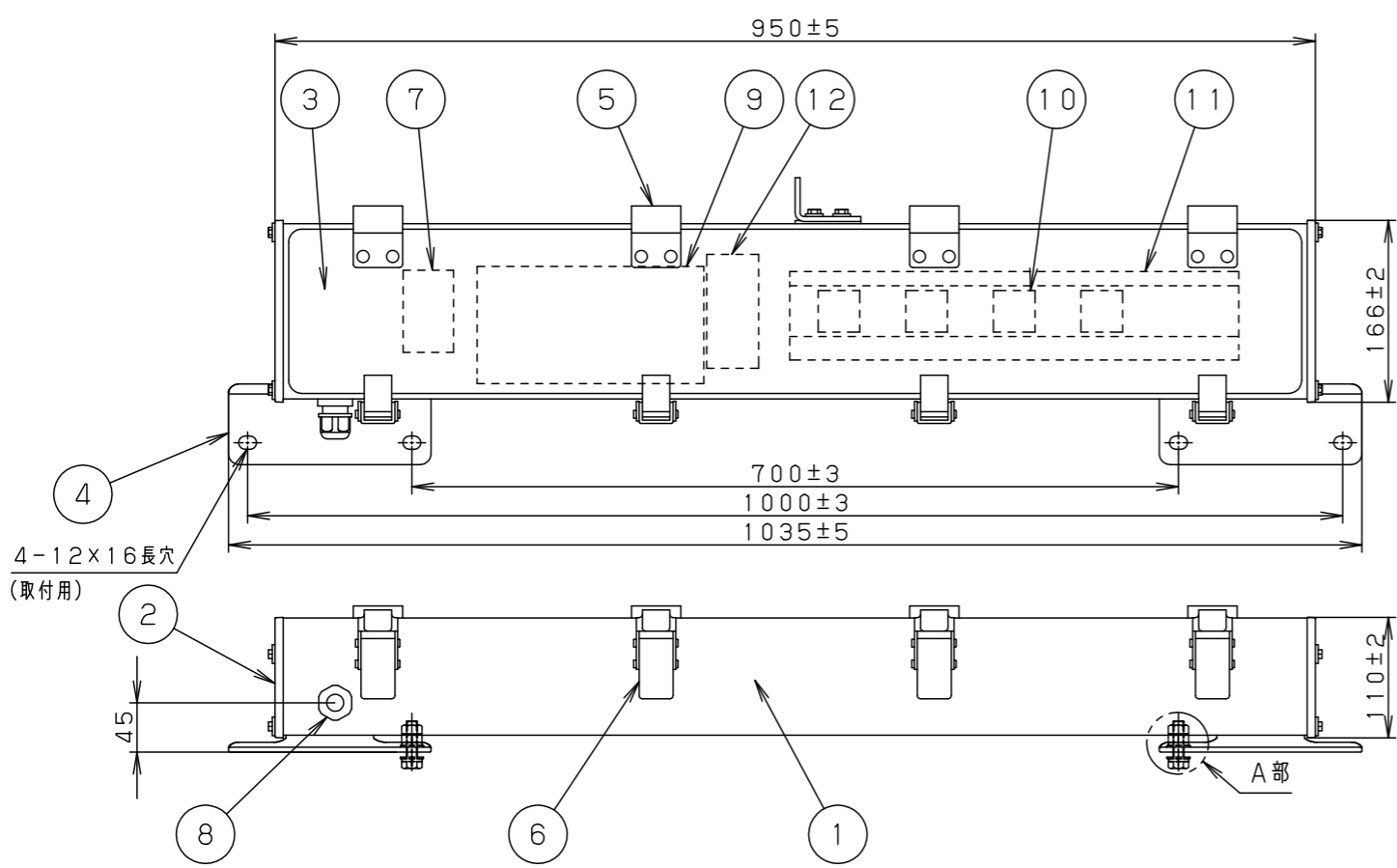
⚠ 注意：商品には寿命があります。詳細はCLX2021NAをご参照ください。

⚠ 安全に関するご注意

- トンネル用照明器具（防噴流型）です。腐食性ガスが発生する場所には使用しないでください。器具落下や絶縁不良による感電の原因となります。
- 下向照射専用器具です。器具の逆付けはおこなわないでください。落下防止金具が上になるようにして取付けてください。浸水による感電や器具落下の原因となります。
- 直射日光が当たる場所では使用できません。加熱による火災の原因となります。
- 施工は施工説明書に基づき確実にこなしてください。施工に不備があると落下、感電の原因となります。
- 器体表示された電源電圧（定格電圧±6%）・周波数以外で使用しないでください。感電・火災の原因となります。
- 器具の落下防止が作動した場合、器具角度に変化が生じます。速やかに点検を実施の上、復旧処置をおこなってください。
- 落下防止ワイヤを確実に取付けてください。取付けに不備があると落下の原因となります。
- 施工時、メンテナンス等で照明カバーを開閉する際は必ず電源を切って作業してください。感電・やけどの原因となります。
- 器具の取付けには必ずボルトと平座金、スプリング座金、六角ナット（ダブルナット仕様）を使用してください。取付けに不備があると落下の原因となります。

〔使用上のご注意〕

- 照明器具取付金具のアンカー施工を実施してください。
- 照明器具取付金具への取付は、施工説明書をご参照ください。
- 器具を施工する際は2人以上で作業をおこなってください。
- 周囲の気温変化により、器具のガラス曇りが発生することがあります。異常ではございません。
- LEDにはバラツキがあるため、同一品番でも商品ごとに発光色、明るさが異なる場合があります。
- 電源ケーブルは、3芯ケーブルφ2.0mm²~3.5mm² 仕上り外径φ10.5~12.5をご使用ください。
- 内部の配線に注意して、ケーブル接続作業をおこなってください。
- 周囲温度は、-20~40℃でご使用ください。指定外の周囲温度で使用すると器具の短寿命や不点・火災の原因となります。



| | |
|------|----------------------|
| 光源寿命 | 90000h (光束維持率80%) |
|------|----------------------|

| | |
|------|------|
| 保護等級 | IP55 |
|------|------|

| | |
|------|--------------------|
| 受圧面積 | |
| 正面 | 0.15m ² |
| 側面 | 0.02m ² |

定格 ・ 初期光束補正機能付（80%）

| | | |
|------|-------------|--------|
| 入力電圧 | AC200V | AC242V |
| 入力電流 | 0.566A | 0.475A |
| 消費電力 | 112.4W | 112.4W |
| 周波数 | 50Hz/60Hz共用 | |

| | | |
|------------|-----------------------|--|
| グレー マンセルN7 | | |
| 器具光束 | 17700lm | |
| LED | 昼白色LED (Ra70) (5000K) | |
| 用途 | 入口照明 | |
| 器具質量 | 12.4kg | |

| | | |
|------|--|--|
| 特記事項 | | |
|------|--|--|

| | | | |
|-----|----------|----------------|-----------------------|
| 13 | 落下防止金具 | SUS304 (t4.5) | 表面処理 |
| 12 | 制御ユニット | | |
| 11 | 反射板 | アルミ | 鏡面 |
| 10 | LED | | |
| 9 | 電源 | | |
| 8 | ケーブルグランド | | |
| 7 | 端子台 | ポリカーボネート | |
| 6 | ラッチ | ステンレス鋼板 (t1.5) | SUS316 無塗装 |
| 5 | ヒンジ | ステンレス鋼板 (t1.5) | SUS316 無塗装 |
| 4 | 取付脚 | SS400 (t4.5) | 溶融亜鉛メッキ |
| 3 | 照明カバー | 強化ガラス (t5.0) | |
| 2 | 側板 | アルミダイカスト | アルマイト処理後 グレーアクリル塗装 |
| 1 | 本体 | アルミ | アルマイト処理後 グレーアクリル塗装 |
| 部品番 | 部品名 | 材質・素材厚 | 備考 |

| | | | |
|----|---------------------------------------|------|----|
| 品番 | (トンネル灯) 防噴流型・防塵型 側壁取付型 NYR21233LF2 | | |
| 図番 | NYR21233-K | 林 | 尾身 |
| 単位 | mm | 第三角法 | |

パナソニック株式会社