

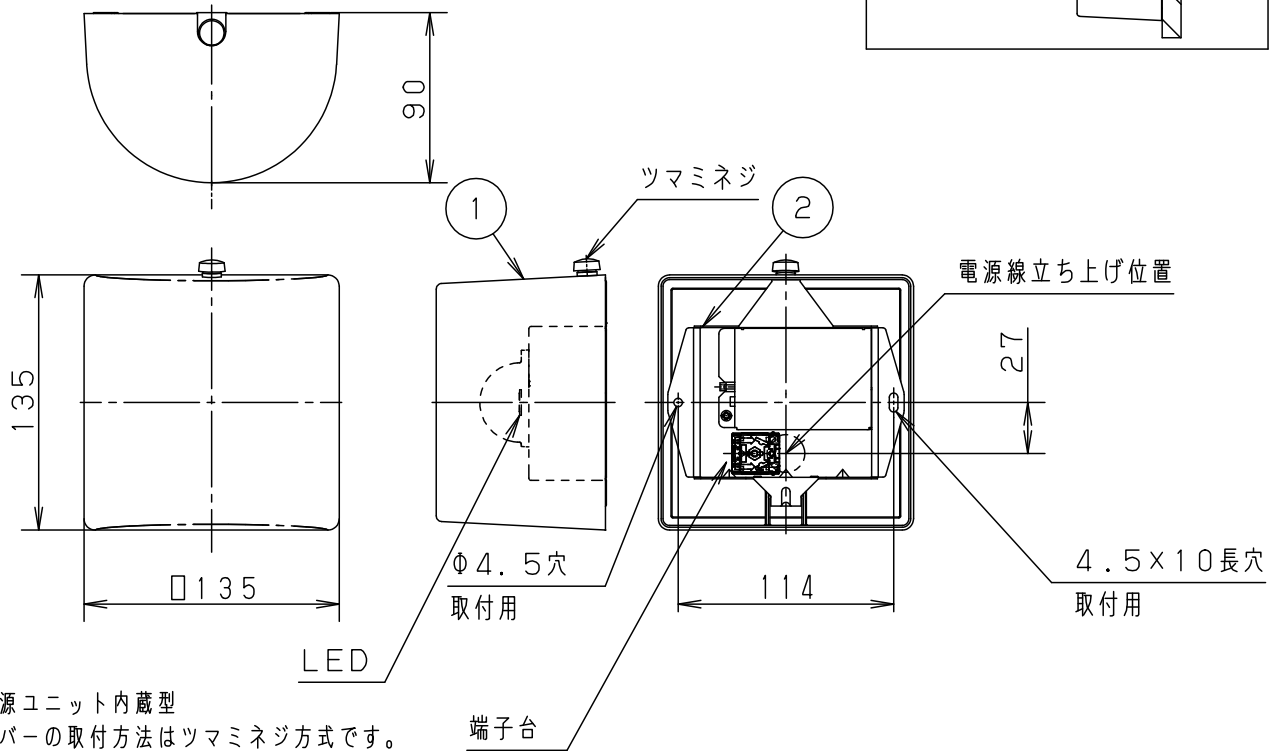
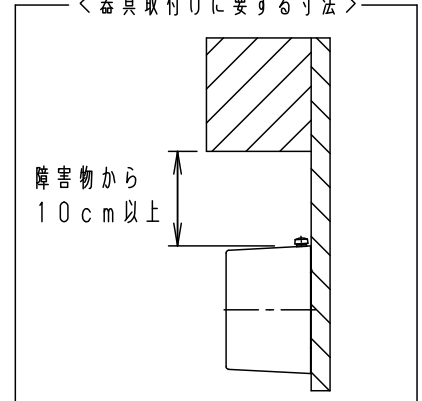
⚠ 安全に関するご注意

- 一般屋内用器具です。
屋外や水気、湿気のある所では使用しないでください。絶縁不良による感電の原因となります。
- 壁面取付専用器具です。
図面方向以外には取り付けないでください。火災や落下の原因となります。
- 調光器と組合せて使用しないでください。
火災の原因となります。
- LEDを直視しないでください。
目の痛みの原因となることがあります。

<使用上のご注意>

- 器具の近くでは、ラジオやテレビなどの音響、映像機器に雑音が入る場合があります。
- LEDはバラツキがあるため同一品番商品でも商品ごとに発光色明るさが異なる場合があります。
- ほたるスイッチと接続する場合は1回路につきスイッチ3個まででご使用ください。
(4個以上のほたるスイッチと接続すると、スイッチを切にしても器具が消灯しないことがあります。)
- 器具の近くでは、電子錠などに使用する光高周波方法のリモコンが作動しない場合がごくまれにありますのでご注意ください。

<器具取付けに要する寸法>



- 電源ユニット内蔵型
- カバーの取付方法はツマミネジ方式です。

定格電圧	入力電流	消費電力				
AC100V	0.08A	4.5W				
LED	温白色 (3500K Ra83) 明るさ：60形電球1灯器具相当		5			品番
器具光束	440lm		4			LGB81704LE1
器具質量	0.5kg		3			
特記事項	2	本体	亜鉛鋼板 (t0.8)		乳白 つや消し	菌田 米谷
	1	カバー	アクリル			
	部番	部品名	材質・素材厚	備考	パナソニック株式会社	

