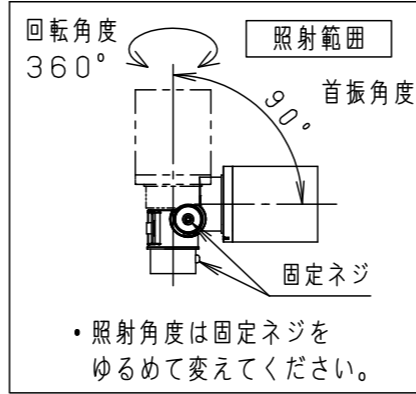


安全に関するご注意

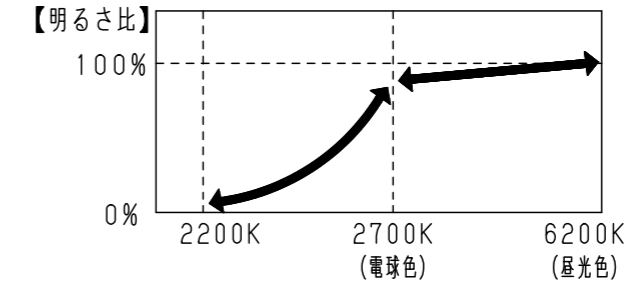
- 一般屋外用（防雨型）器具です。浴室など湿気の多い場所、振動や衝撃の多い場所（橋や高架上等）、腐食性ガスの発生する場所、土に埋まる場所、塩素を使用する屋内プール等、海岸隣接地帯では使用しないでください。器具の落下や絶縁不良による感電及び火災の原因となります。
- 冠水するおそれのある場所では使用しないでください。火災、感電の原因となります。
- 60m/s仕様です。適用条件以外では使用しないでください。器具落下の原因となります。
- 据置取付専用器具です。人が通行する高所もしくは壁面には取付けないでください。器具落下の原因となります。
- 周囲温度は-5℃～35℃以外では使用しないでください。又、施工時の一時的な点灯確認以外は日中点灯しないでください。火災・LED短寿命の原因となります。
- 草や木等で器具が覆われるような場所では使用しないでください。火災の原因となります。
- 起動方式LUI対応以外のライトコントロール・遅れ消灯スイッチ・リモコンアダプタと組み合わせて使用しないでください。火災の原因となります。
- 土壌に設置しないでください。腐食や浸水による感電の原因となります。
- 上向き照射する場合、パネル上の堆積物は定期的に取り除いてください。堆積物によって熱がこもり、堆積物の発火、器具損傷による浸水・感電・火災の原因となります。



＜ライトコントロールの注意事項と調光・調色特性について＞

- ・器具の近くでは、ラジオやテレビなどの音響、映像機器に雑音が入る場合があります。
- ・LEDや電源のパラツキにより、商品ごとに明るさ、光色が異なる場合があります。（特に調光下限）
- ・調光及び調色状態において、ドライヤー、エアコン、電子レンジなどを同一電源でお使いになると、電力低下などによりわずかに光色や明るさが変化する場合があります。
- ・電源投入時は、色温度2200Kからライトコントロールで設定されている色温度まで推移します。
- ・ライトコントロールの容量計算時は2700Kの値を参照ください。

＜調光・調色特性＞



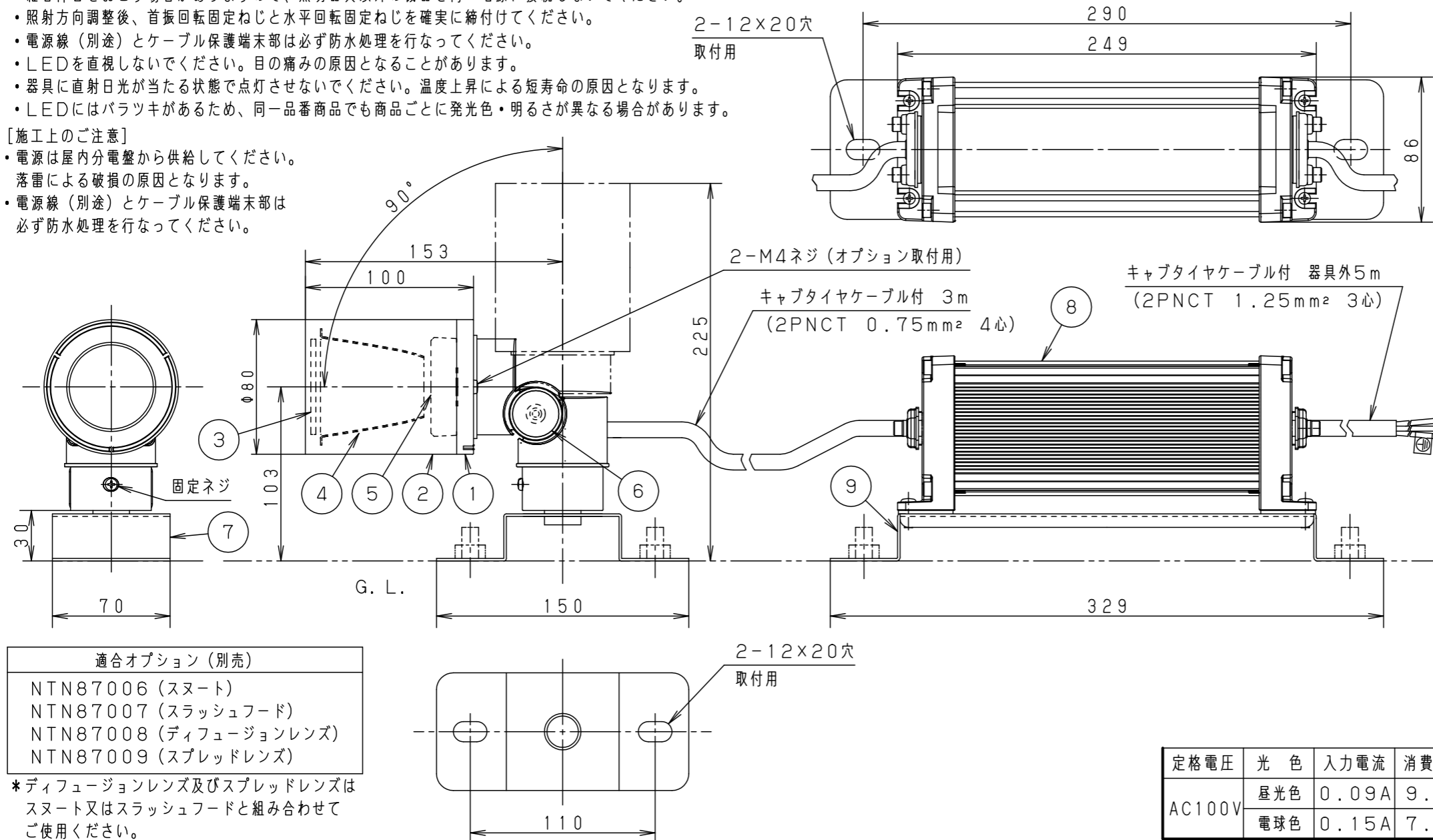
- ・照射方向可動型
- ・AC100V専用
- ・据置型
- ・密閉型
- ・保護等級：IP23

〔使用上のご注意〕

- ・ライトアップ照明器具を照明器具以外の特殊用途や特殊環境、塩害地域でご使用される場合は、別途ご相談ください。
- ・LED器具を送り配線する場合は、ライトコントロールの最大負荷容量かつ接続可能台数まででご使用ください。
- ・起動方式LUI対応の当社ライトコントロールとの組み合わせで、電球色～昼光色調色及び1～100%の調光が可能です。
- ・雑音障害をおこす場合がありますので、照明器具以外の機器を同一電源に接続しないでください。
- ・照射方向調整後、首振回転固定ねじと水平回転固定ねじを確実に締付けてください。
- ・電源線（別途）とケーブル保護端部は必ず防水処理を行ってください。
- ・LEDを直視しないでください。目の痛みの原因となることがあります。
- ・器具に直射日光が当たる状態で点灯させないでください。温度上昇による短寿命の原因となります。
- ・LEDにはパラツキがあるため、同一品番商品でも商品ごとに発光色・明るさが異なる場合があります。

〔施工上のご注意〕

- ・電源は屋内分電盤から供給してください。落雷による破損の原因となります。
- ・電源線（別途）とケーブル保護端部は必ず防水処理を行ってください。



適合オプション（別売）

NTN87006 (スマート)
NTN87007 (スラッシュフード)
NTN87008 (ディフュージョンレンズ)
NTN87009 (スプレッドレンズ)

*ディフュージョンレンズ及びスプレッドレンズはスマート又はスラッシュフードと組み合わせてご使用ください。

器具光束	6200K時 28.0lm/W 2700K時 25.0lm/W	
LED	昼光色 (6200K Ra80) 電球色 (2700K Ra80)	
配光	広角タイプ	
器具質量	4.7kg	
特記事項		
9	電源取付台	ステンレス鋼板 (t1.5) / オフブラックア分つや消しアクリル塗装
8	電源ボックス	アルミ / オフブラック
7	取付台	ステンレス鋼板 (t1.5) / オフブラックア分つや消しアクリル塗装
6	アーム	アルミダイカスト / オフブラックレザ-サテンポリエステル粉体塗装
5	レンズ	ポリカーボネート / 透明
4	反射板	アルミ板 (t0.8) / 銀色鏡面鈍目仕上
3	パネル	ガラス / 透明
2	カバー	アルミダイカスト
1	本体	アルミダイカスト / オフブラックレザ-サテンポリエステル粉体塗装
部品番	部品名	材質・素材厚 備考

品番	(ライトアップ) 防雨型 NTN82480	
図番	NTN82480-K	生産終了品 この器具は生産終了につき製造することができません
単位: mm	第三角法	

定格電圧	光色	入力電流	消費電力
AC100V	昼光色	0.09A	9.0W
	電球色	0.15A	7.9W

パナソニック株式会社