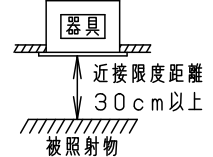
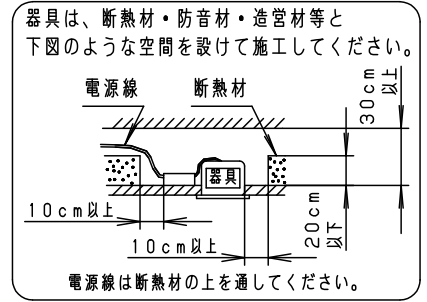
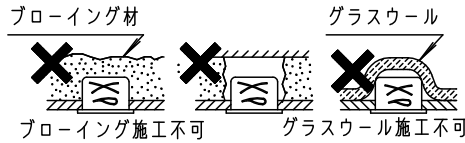


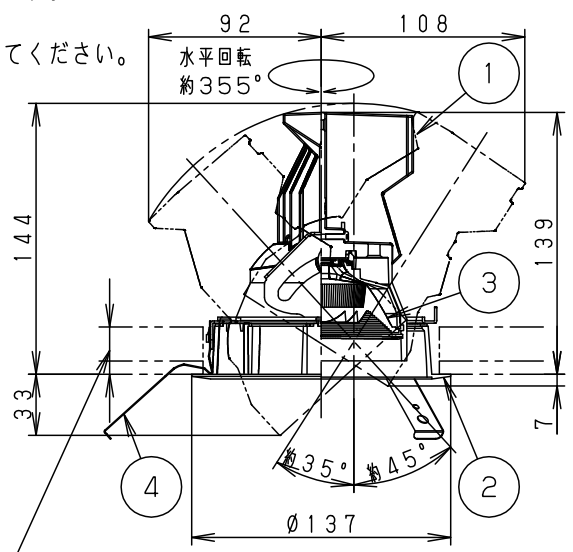
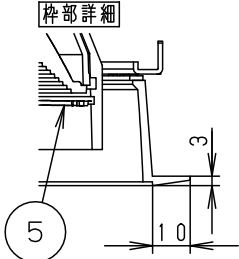
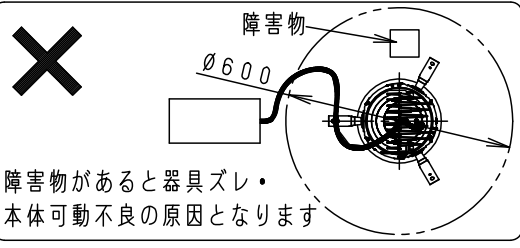
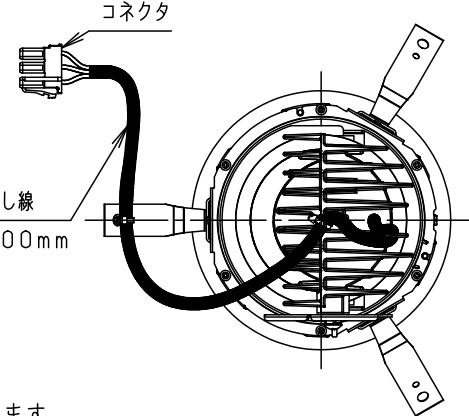
⚠ 安全に関するご注意

- 一般屋内用器具です。屋外や水気・湿気のある場所、腐食性ガスの発生する場所では使用しないでください。故障や絶縁不良による火災・感電の原因となります。
- 天井埋込み専用器具です。壁取付や天井直付、及び傾斜天井には取り付けしないでください。指定外取付は、火災の原因となります。
- 断熱材、防音材をかぶせて使用しないでください。火災の原因となります。
- 住宅の断熱施工天井には使用できません。
- 口出し線を切断したり、構成部品（コネクタ等）の交換をしないでください。火災・感電及び不点・故障の原因となります。
- 熱がこもるような密閉した空間へは取付けしないでください。火災及びLED短寿命の原因となります。
- 器具と被照射物は30cm以上（近接限度距離）離してください。近接限度距離内に被照射物が近づく恐れのある場所（ドア開閉範囲の上、家具の上、クローゼット・押入れの中等）では使用しないで下さい。過熱による火災の原因となります。
- LEDを直視しないで下さい。目の痛みの原因となります。



(使用上のご注意)

- 本灯具1台につき適合LED電源ユニット（別売）が1台必要です。必ず組み合わせてご使用ください。
- ロックウール等の柔らかい天井には取り付けない。天井材損傷・器具ズレの原因となります。
- 取付バネ部や天板部に障害物のないよう施工してください。障害物があるとずれ落ちなどの原因となります。
- LEDにはバラツキがあるため、同一品番でも商品ごとに発光色、明るさが異なる場合があります。予めご了承ください。
- 照射距離に近い時や照射面によって、光ムラが気になる場合があります。予めご了承ください。
- 結線図は、LED電源ユニットの承認図をご確認下さい。
- 停電復帰後、および停電復帰後の調光操作時にまれに不点となる場合があります。その際は電源を入れ直してください。
- 突入電流は別表のとおりです。接続するスイッチの容量を確認の上、配線してください。



適合LED電源ユニット	定格電圧	周波数	入力電流	消費電力	突入電流	
非調光	NNN86201LE9	50/60Hz 共通	100V	0.28A	27.1W	-
			200V	0.14A	27.1W	14.4A
調光	NNN86201LJ9		242V	0.12A	27.1W	17.6A
	NTS90351RY9		100V	0.28A	28.0W	-
			200V	0.15A	28.0W	-
			242V	0.12A	28.0W	-

適合オプション（別売）	
品名	品番
ディフュージョンフィルター	NNN89051
スプレッドフィルター	NNN89052

※各種フィルターの併用はできません。

ホワイト マンセル N9.5
器具光束 3315lm

取付バネは7~25mmの天井に取付可能です

LED	配光	器具質量	特記事項	部番	部品名	材質・素材厚	備考	品番
LED	白色 (4000K Ra85)	0.9kg		5	固定バネ	SWB (t1.2)	ブラック7分つや消し	NNN66801W
配光	中角タイプ (19°)			4	取付バネ	ステンレス (t0.5)		
器具質量				3	レンズ	アクリル	透明	鶴 鈴 池 田 木 田
特記事項				2	枠	アルミダイカスト	ホワイト半つや消し ポリエステル粉体塗装	
				1	本体	アルミダイカスト	ホワイト半つや消し ポリエステル粉体塗装	
				部番	部品名	材質・素材厚	備考	パナソニック株式会社