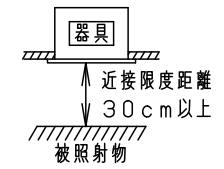
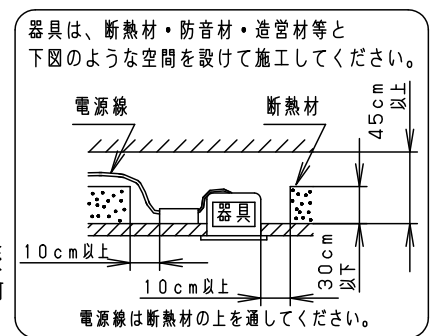
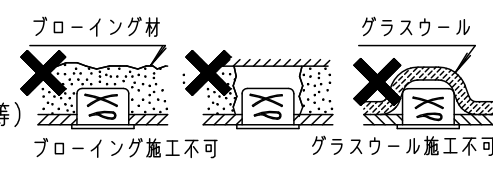


⚠ 注意：商品には寿命があります。詳細はCLX2021HAをご参照ください。

⚠ 安全に関するご注意

- 一般屋内用器具です。屋外や水気・湿気のある場所、腐食性ガスの発生する場所では使用しないでください。故障や絶縁不良による火災・感電の原因となります。
- 天井埋込み専用器具です。壁取付や天井直付、及び傾斜天井には取り付けしないでください。指定外取付は、火災・落下の原因となります。
- 断熱材、防音材をかぶせて使用しないでください。火災の原因となります。
- 住宅の断熱施工天井には使用できません。
- 電線を切断したり、構成部品（コネクタ等）の交換をしないでください。
- 火災・感電及び不点・故障の原因となります。
- 熱がこもるような密閉した空間へは取付けないでください。火災及びLED短寿命の原因となります。
- 器具と被照射物は30cm以上（近接限度距離）離してください。近接限度距離内に被照射物が近づく恐れのある場所（ドア開閉範囲の上、家具の上、クローゼット・押入れの中等）では使用しないで下さい。過熱による火災の原因となります。
- LEDを直視しないで下さい。目の痛みの原因となります。



(使用上のご注意)

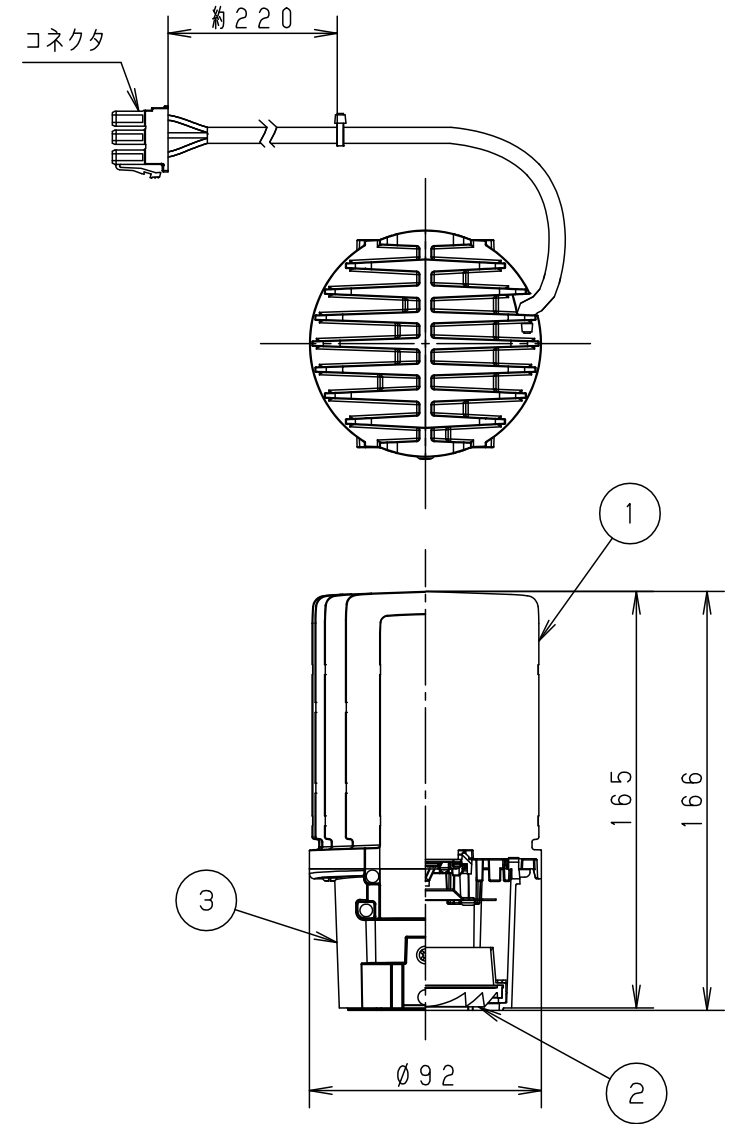
- 本灯具ユニット1台につき適合枠ユニット（別売）および適合LED電源ユニット（別売）が各1台必要です。必ず組み合わせてご使用ください。
- 埋込穴径などの施工条件は別途適合枠ユニットの承認図をご確認ください。
- 本灯具と組み合わせた場合、枠ユニットの適合天井板厚は7~25mmです。
- LEDにはバラツキがあるため、同一品番でも商品ごとに発光色、明るさが異なる場合があります。予めご了承ください。
- 照射距離に近い時や照射面によって、光ムラが気になる場合があります。予めご了承ください。
- 結線図はLED電源ユニットの承認図をご確認ください。
- 突入電流は別表のとおりです。接続するスイッチの容量を確認の上、配線してください。

適合枠ユニット（別売）			
タイプ (Ø100)		品番	器具光束
300形	UV	白枠鏡面反射板	NY96300S 675lm
		黒枠黒反射板	NY96300B 670lm
白枠鏡面反射板		NY96300S 790lm	
黒枠黒反射板		NY96300B 785lm	
400形	UV	白枠鏡面反射板	NY96300S 925lm
		黒枠黒反射板	NY96300B 920lm

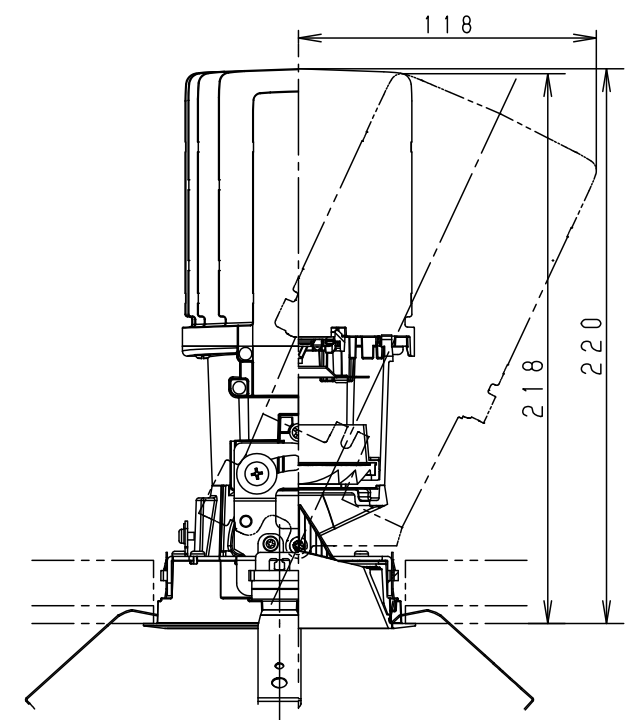
適合オプション（別売）	
種類	品番
ディフュージョンフィルター	NY95001
スプレッドフィルター	NY95002

※ディフュージョンフィルターとスプレッドフィルターの併用はできません。

タイプ	LED電源品番	定格電圧	周波数	入力電流	消費電力	突入電流	
300形	非調光	NTS90351LE9	50/60Hz 共通	0.276A	27.4W	3A	
		200V		0.138A	27.4W	5A	
	調光	NTS90351LZ9		242V	0.115A	27.4W	6A
		NTS90351RY9		100V	0.281A	28.0W	3A
				200V	0.160A	28.0W	5A
				242V	0.119A	28.0W	6A
400形	非調光	NTS90350LE9	50/60Hz 共通	0.342A	33.9W	3A	
		200V		0.172A	33.9W	5A	
	調光	NTS90350LZ9		242V	0.143A	33.9W	6A
		NTS90551LZ9		100V	0.432A	43.0W	3A
				200V	0.216A	43.0W	5A
				242V	0.181A	43.0W	6A



器具高さ  
ユニバーサルダウンライト (UV)



部番	部品名	材質・素材厚	備考
1	本体	アルミダイカスト	ブラックアツや消し ポリエステル粉体塗装
2	レンズ	アクリル	透明
3	取付台	アルミダイカスト	ブラックアツや消し アクリル塗装
4			
5			
6			
7			

器具光束：別表参照  
LED：電球色(3000K Ra85)  
配光：狭角タイプ(12°)  
器具質量：1.1kg

特記事項：

**SmartArchi**

品番：NY965913  
図番：NY965913-K2  
尺度：1/3  
作成 鶴 鈴 堀  
田 木

パナソニック株式会社