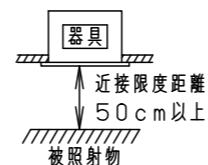
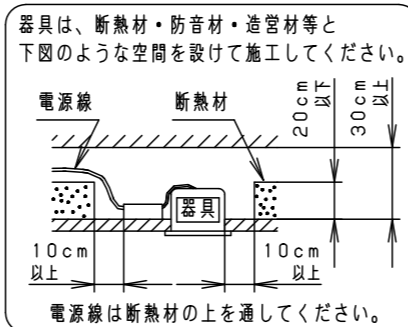
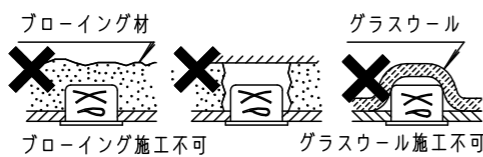


⚠ 注意：商品には寿命があります。詳細はCLX2021HAをご参照ください。

⚠ 安全に関するご注意

- 一般屋内用器具です。屋外や水気・湿気のある場所、腐食性ガスの発生する場所では使用しないでください。故障や絶縁不良による火災・感電の原因となります。
- 天井埋込み専用器具です。壁取付や天井直付、及び傾斜天井には取り付けしないでください。指定外取付は、火災の原因となります。
- 断熱材、防音材をかぶせて使用しないでください。火災の原因となります。
- 住宅の断熱施工天井には使用できません。
- 口出し線を切断したり、構成部品（コネクタ等）の交換をしないでください。火災・感電及び不点・故障の原因となります。
- 熱がこもるような密閉した空間へは取付しないでください。火災及びLED短寿命の原因となります。
- 器具と被照射物は50cm以上（近接限度距離）離してください。近接限度距離内に被照射物が近づく恐れのある場所（ドア開閉範囲の上、家具の上、クローゼット・押入れの中等）では使用しないで下さい。過熱による火災の原因となります。
- LEDを直視しないで下さい。目の痛みの原因となります。



埋込穴寸法  
 $\varnothing 150^{+2}_{-0}$

適合電源ユニットと定格

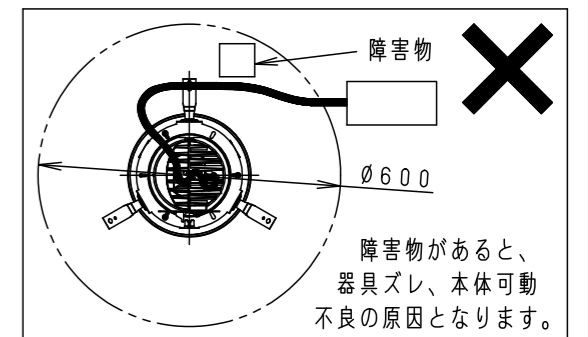
		定格電圧	入力電流	消費電力	配光・器具光束	
調光 5~100%	NTS90551LZ9	100V	0.42A	41.6W	狭角タイプ (14°)	2470lm
		200V	0.21A		* 中角タイプ (17°)	2840lm
無線調光 5~100%	NTS90551RY9	242V	0.18A		中角タイプ (23°)	3325lm
					広角タイプ (35°)	3495lm

※出荷時設定

適合オプション（別売）

品名	品番
拡散フィルター	NTS91026
ディフュージョンフィルター	NTS91031
スプレッドフィルター	NTS91033

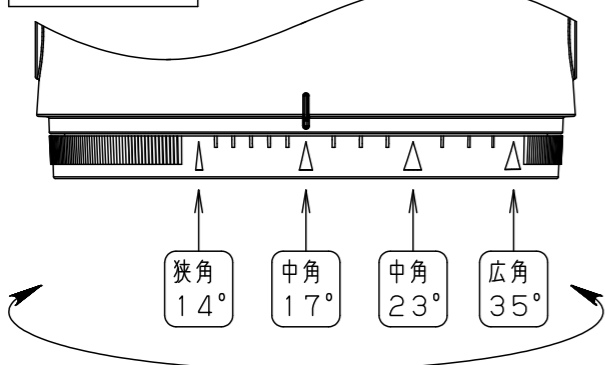
※各種フィルターの併用はできません。



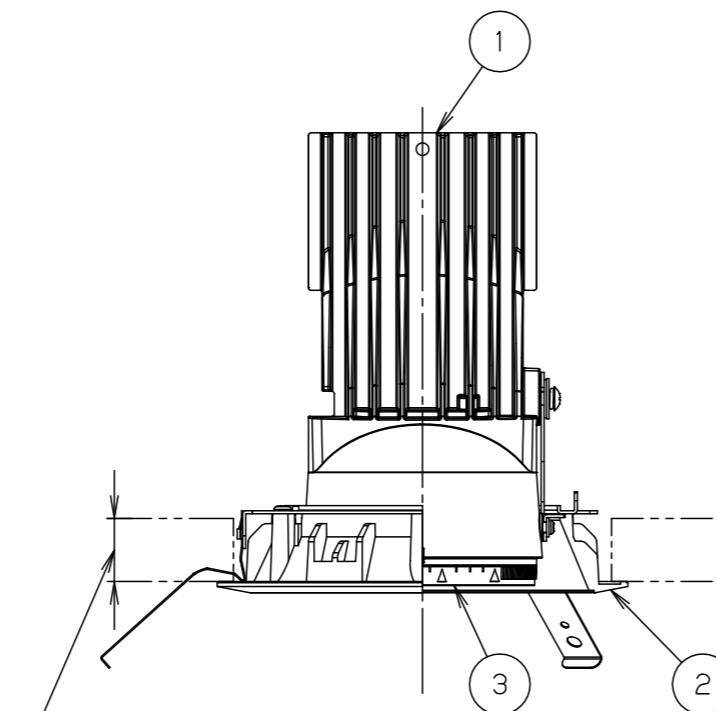
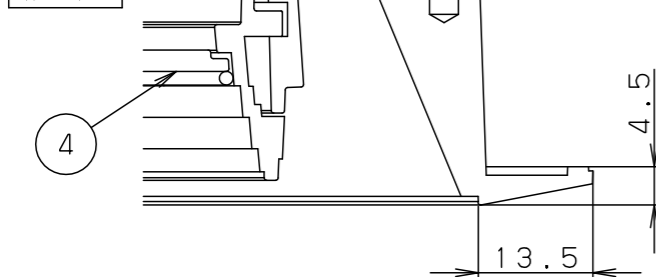
（使用上のご注意）

- 本灯具1台につき適合LED電源ユニット（別売）が1台必要です。必ず組み合わせてご使用ください。
- LEDにはバラツキがあるため、同一品番でも商品ごとに発光色、明るさが異なる場合があります。予めご了承ください。
- 照射距離が近い時や照射面によって、光ムラが気になる場合があります。予めご了承ください。
- ロックウール等の柔らかい天井には取り付けしないでください。天井材損傷・器具ズレの原因となります。
- 取付パネ部や天板部に障害物のないよう施工してください。障害物があるとずれ落ちなどの原因となります。
- 結線図は、LED電源ユニットの承認図をご確認ください。
- 配光調整機能付きです。出荷時は中角（17°）設定になっていますので、変更する場合は、灯具先端部のローターを回して配光調整してください。
- 振動のある場所では使用しないでください。配光が変化する原因となります。

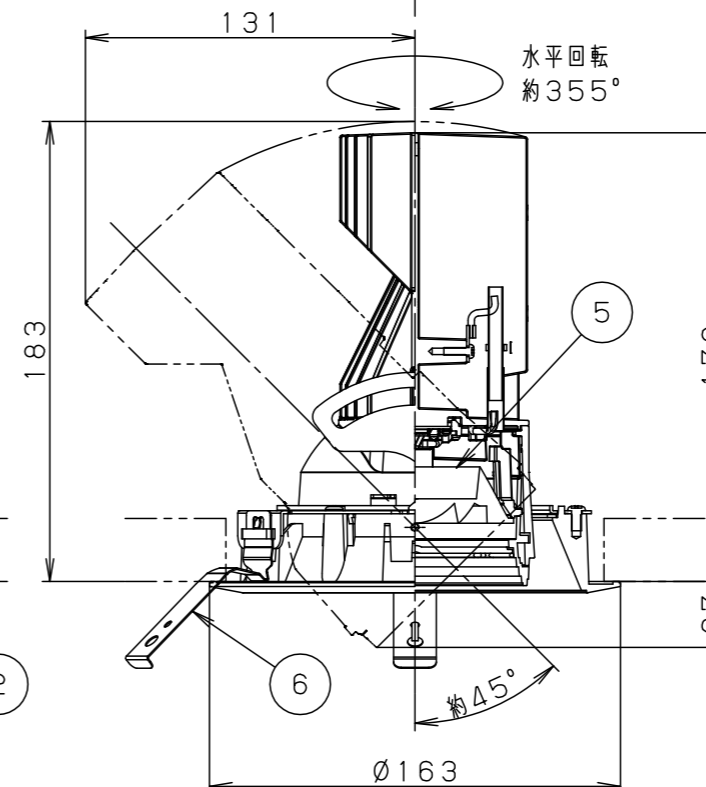
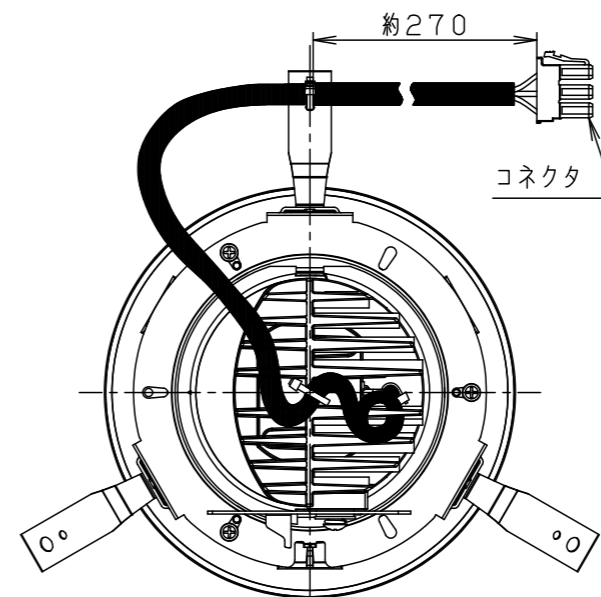
ローター部詳細



枠部詳細



取付パネは9~25mmの天井に取付可能です



ブラック マンセル N1

器具光束	別表参照
LED	温白色 (3500K Ra85)
配光	狭角タイプ (14°) ~ 広角タイプ (35°)
器具質量	1.2kg

特記事項

6	取付パネ	ステンレス (t0.5)	
5	レンズ	シリコンゴム	透明
4	パネル	アクリル	透明
3	ローター	ポリカーボネート	ブラックつや消し
2	枠・補助反射板	アルミダイカスト	ブラックアつや消し ポリエステル粉体塗装
1	本体	アルミダイカスト	ブラックアつや消し アクリル塗装

部番	部品名	材質・素材厚	備考
----	-----	--------	----

品番	NTS65522B		
----	-----------	--	--

図番	NTS65522B-K2	鶴田	栗津	池田
----	--------------	----	----	----

単位：mm	第三角法
-------	------

パナソニック株式会社