

⚠ 注意：商品には寿命があります。詳細はCLX2021HAをご参照ください。

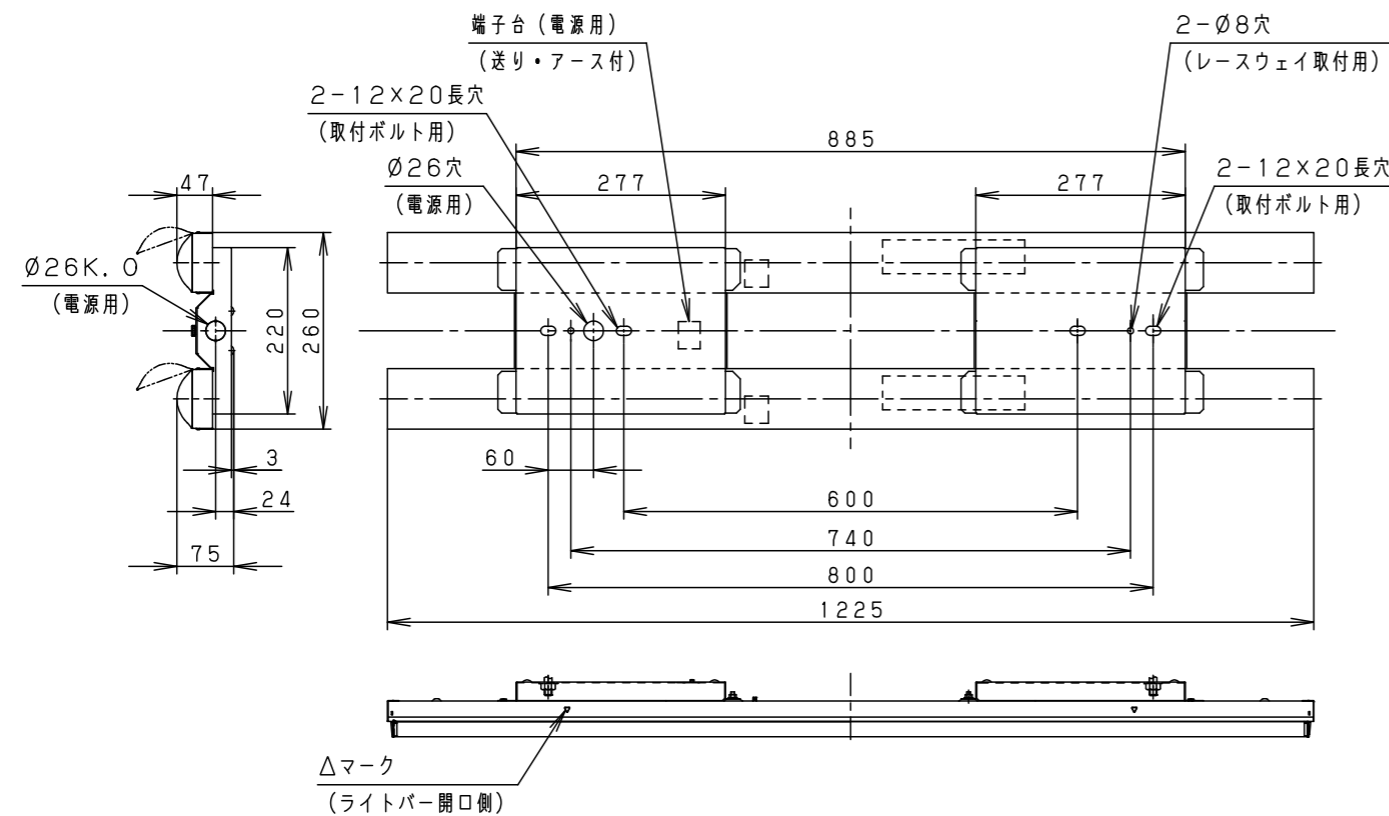
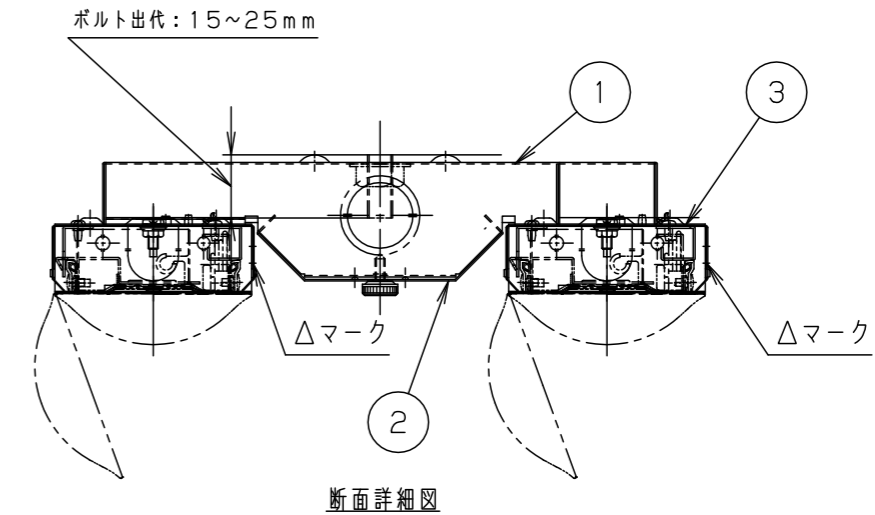
**安全に関するご注意**

- 一般屋内用器具です。直射日光の当たる場所、湿気の多い場所、振動の強い場所、雨水のかかる場所、風の強い場所、腐食性ガスの発生する場所、粉じんの発生する場所では使用しないでください。落下・感電・火災の原因となります。
- 器具本体は単独で使用できません。必ずパナソニック製iDシリーズ専用本体とライトバーの組合せでご使用ください。落下・感電・火災の原因となります。
- 天井直付専用器具です。指定方向以外は取り付けできません。落下の原因となります。

**■定格表**

種類	明るさタイプ	色温度	ライトバー品番	組合せ品名	器具光束・消費電力・消費効率	端子台 送り容量	器具質量 (組合せ状態)
省エネ タイプ	5200lmタイプ 非調光	5000K	NNL4507HNP LE9x2	——	10400lm・52.6W・197.7lm/W	13A	5.1kg
一般 タイプ	5200lmタイプ 非調光	5000K	NNL4500TNT LE9x2	——	10600lm・63.8W・166.1lm/W		

注1) 各ライトバーの詳細は、ライトバーの承認図 (NNL4507HNP-Kなど) をご確認ください。



**<ご注意>**

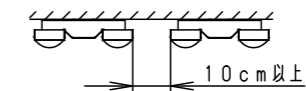
- 本図面は器具本体のみについて記載しています。必ず組合せる専用ライトバーの承認図もあわせてご覧ください。

**<使用上のご注意>**

- 一般屋内でご使用の場合でも、器具周囲に硫黄成分が存在する場所では使用しないでください。(一部の食品や薬品、紙類などには硫黄成分が含まれます。また、車の排気ガスにも硫黄成分が含まれます。) 光学性能に影響を与える場合があります。
- 高天井専用集光プリズムライトバーは、光源が直接視界に入る高さに設置するとLED光源がまぶしく感じることがあります。
- 高天井専用集光プリズムライトバーは、専用器具本体との組み合わせでご使用ください。1本使用の場合、使用場所によっては照射面のムラ(陰影のスジ)が発生する場合があります。
- 高天井専用集光プリズムライトバーは、高さ8m以上の高天井でご使用ください。それ未満の高さで使用される場合、照射面のムラ(陰影のスジ)が発生する場合があります。

**<施工上のご注意>**

- 電源線の引き込み穴は余分な電源線を天井裏に押し込むため、天井裏には障害物が無いようにしてください。
- 器具内の送り配線はできません。電源線の器具間送り配線は、電源線を天井裏に戻して配線してください。電線管を使用する場合、予め分岐しエンドK.Oより配線してください。
- 電源方式により騒音(うなり)が大きくなる場合がありますので、以下の配線を行ってください。
  - ・三相電源を使用する場合は、必ず接地側を器具の端子台のN側に接続してください。
  - ・電源と器具間に片切りスイッチを設ける場合は、必ず非接地側(充電側)に取り付けてください。
- 密集取り付けはしないでください。過熱による故障の原因となります。



**適合品一覧**

適合品は下記の承認図をご覧ください。

	適合品番
ガード	特注対応
吊具	——

光源装着部	ホワイト マンセル 2.9GY9.6/0.2	5				品番	NNLK42590J		
LED	ライトバーの承認図参照	4					図番	NNLK42590J-K1	
器具質量	2.9kg(器具本体のみ) 組合せ状態の器具質量は、「定格表」または各組合せ品名の承認図をご覧ください。	3	光源装着部	銅板(t0.4)	ホワイト ポリエステル粉体塗装	部番		単位:mm	第三角法
		2	カバー	TM材(t0.5) 塗装亜鉛銅板	ホワイト				
特記事項		1	本体	TM材(t0.6) 塗装亜鉛銅板	ホワイト	部番	部 品 名	材 質 ・ 素 材 厚	備 考