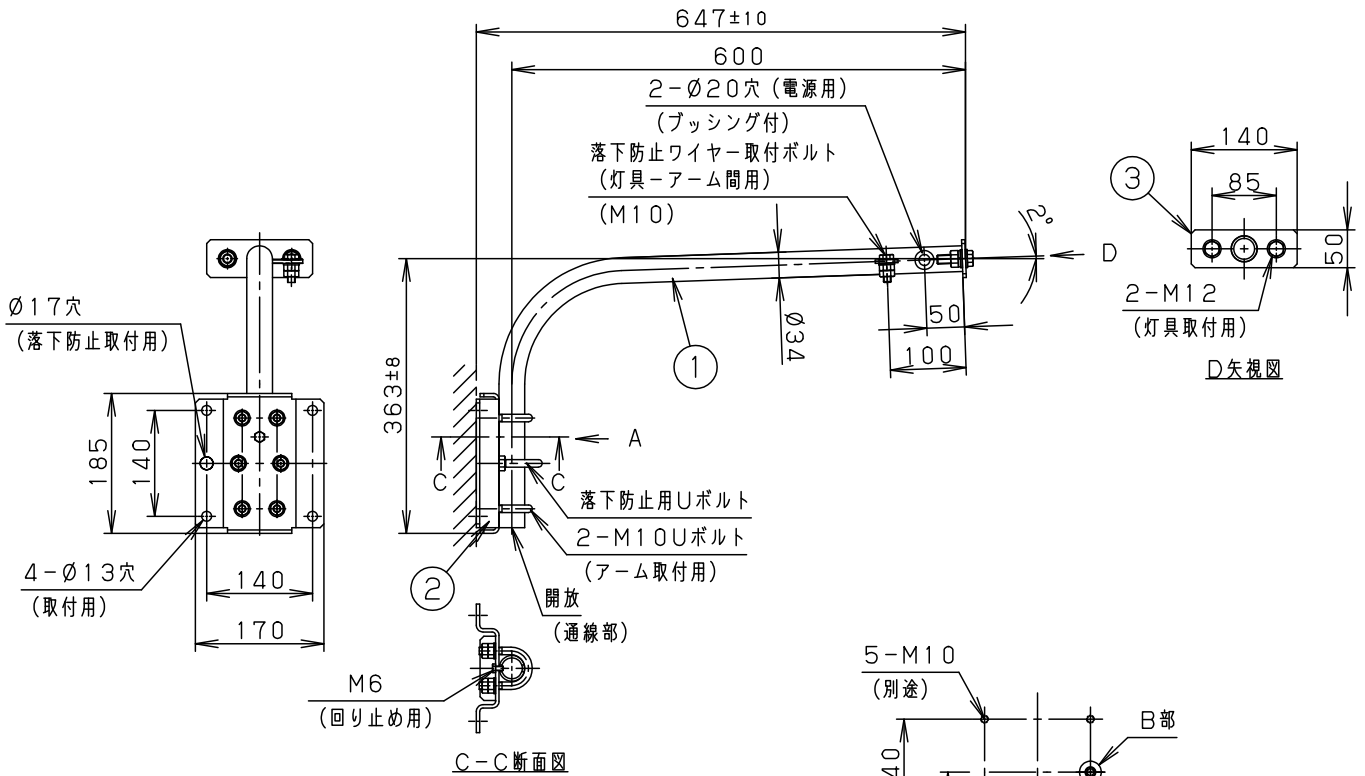
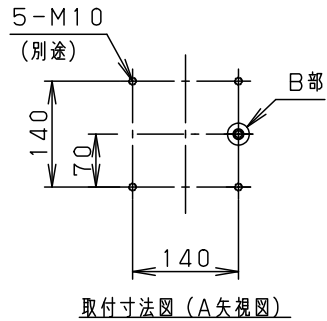


⚠ 注意：商品には寿命があります。詳細はCLX2021MAをご参照ください。

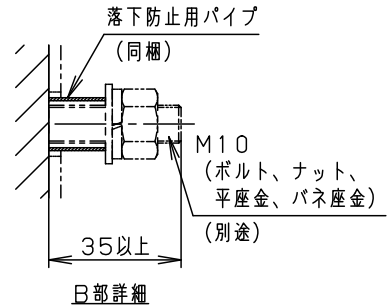


処理・仕上げ	
熔融亜鉛メッキ後 シルバーメタリック ポリウレタン塗装	

受圧面積	
正面	0.04 m <sup>2</sup>
側面	0.04 m <sup>2</sup>



取付寸法図 (A矢視図)



B部詳細

⚠ 安全に関するご注意

- 60 m/s仕様です。適合以外の器具、ポールとの組合せでは使用しないでください。落下の原因となります。
- 振動や衝撃の多い場所（橋や高架上等）、腐食性ガスの発生する場所では使用しないでください。落下の原因となります。
- 壁面取付専用器具です。天井取付、床面取付、横向取付、天地逆取付はしないでください。感電、器具落下の原因となります。
- 落下防止金具は必ず取付けてご使用ください。器具落下の原因となります。
- 必ず適合器具に記載されている取付方向の範囲内でご使用ください。落下、感電の原因となります。
- 必ず適合器具と組合せてご使用ください。器具側の承認図を参照ください。適合外の器具と組合せてご使用されますと落下の原因となります。
- 器具との組合せで質量の耐える場所に確実に取付けてください。取付けに不備がありますと落下の原因となります。
- 灯具取扱い詳細につきましては別途灯具取扱説明書及び、承認図をご参照ください。

【使用上のご注意】

- アームは180°反対方向取付けができます。
- アームを照明取付以外の特殊用途や特殊環境でご使用される場合は、別途ご相談ください。
- メッセージワイヤー付です。
- 熔融亜鉛メッキの外観は、製造上均一な仕上りにはなりませんので、予めご了承ください。
- 主要部材の亜鉛の付着量は、JIS H8641 2種 HDZ45以上です。

		5				品番 (アーム)
		4				NNY28421
器具質量	4.2 kg	3	灯具取付板	鋼板 (t4.5)	別表参照	
特記事項		2	取付台	鋼板 (t4.5)	別表参照	鶴田海路
		1	アーム	鋼管 (t3.2)	別表参照	
部番			部品名	材質・素材厚	備考	パナソニック株式会社

