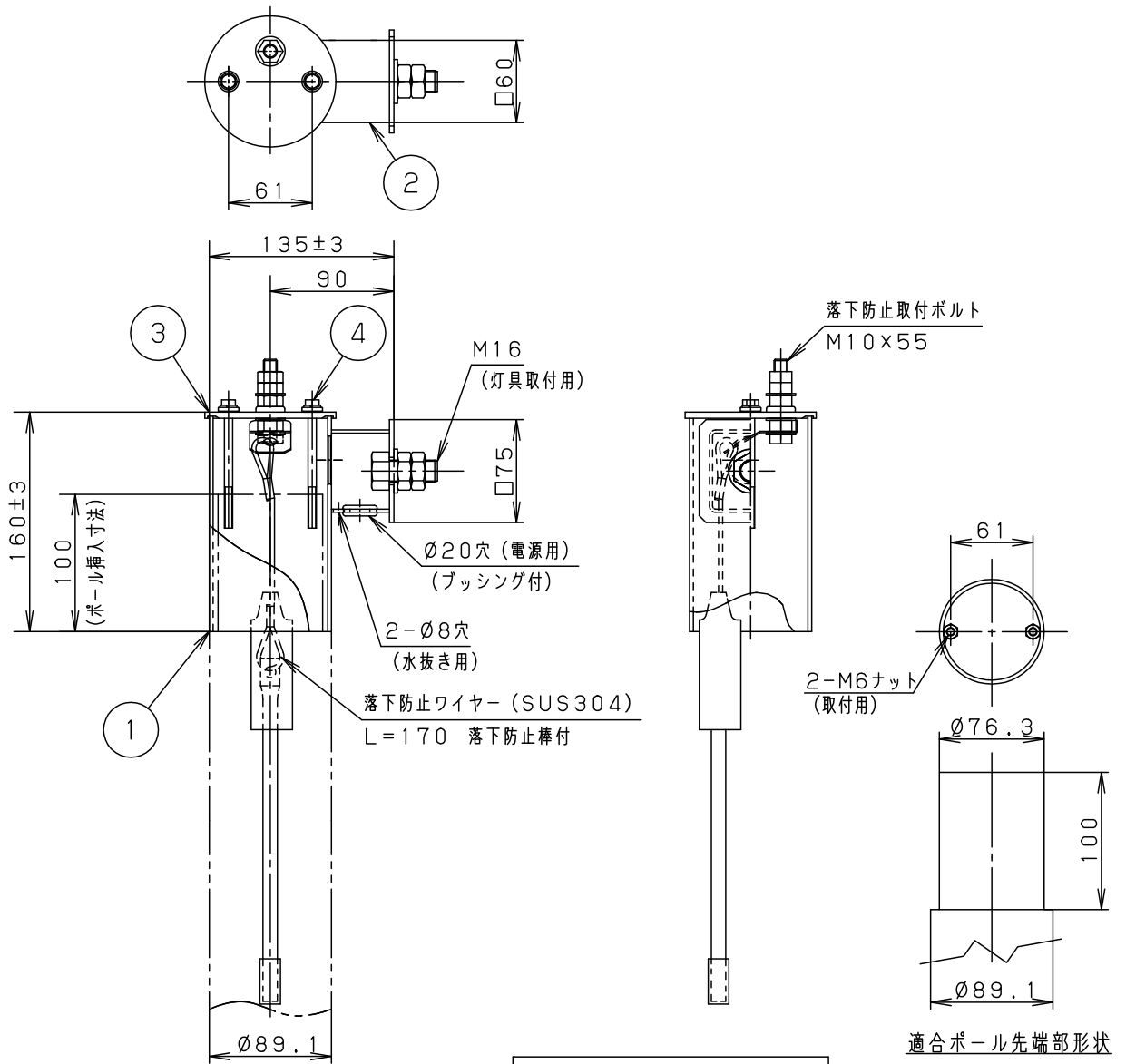


⚠ 注意：商品には寿命があります。詳細はCLX2021MAをご参照ください。



処理・仕上げ  
 熔融Zn-Al-Mg合金メッキ  
 (HZA50A) 前処理後  
 ミディアムグレーメタリック  
 ポリエステル粉体塗装

受圧面積  
 正面 0.017m<sup>2</sup>  
 側面 0.014m<sup>2</sup>

**⚠ 安全に関するご注意**

- 60m/s仕様です。適合以外の器具、ポールとの組合せでは使用しないでください。落下の原因となります。
- 振動や衝撃の多い場所（橋や高架上等）、腐食性ガスの発生する場所では使用しないでください。落下の原因となります。
- 必ず適合器具と組合せてご使用ください。器具側の承認図を参照ください。適合外の器具と組合せてご使用されますと落下の原因となります。

【使用上のご注意】

- アームを照明取付以外の特殊用途や特殊環境で、ご使用される場合は、別途ご相談ください。
- 蓋とポール受は分離していますので、アーム方向は任意に変えることができます。
- 熔融Zn-Al-Mg合金メッキの外観は、製造上均一な仕上がりにはなりませんので、予めご了承ください。
- 配線はケーブルをご使用ください。

		5				品番 (アーム) NNY28466
		4	六角ボルト	ステンレス鋼	M6×90	
器具質量	2.0 kg	3	アーム蓋	鋼板 (t4.5)	別表参照	河野 赤濱
特記事項		2	アーム	鋼管 (t2.3)	別表参照	
		1	ポール受	鋼管 (t2.8)	別表参照	
		部番	部品名	材質・素材厚	備考	パナソニック株式会社