

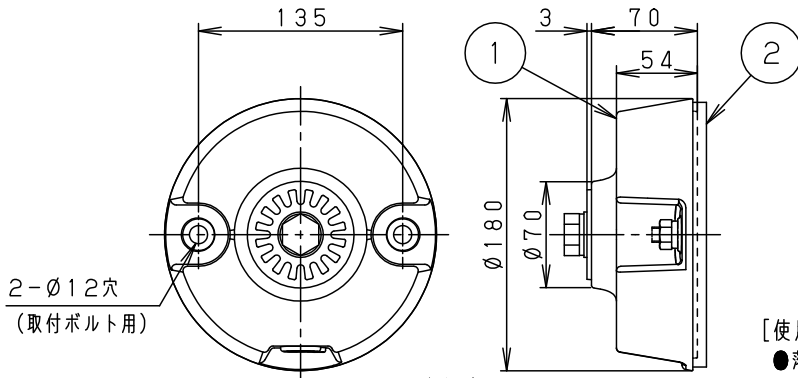
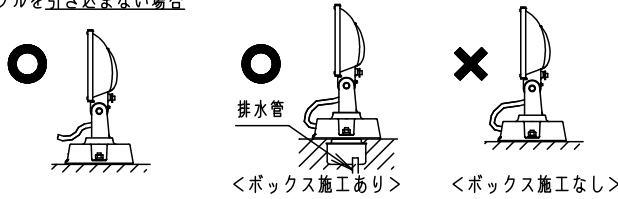
⚠ 注意：商品には寿命があります。詳細はCLX2021YAをご参照ください。

⚠ 安全に関するご注意

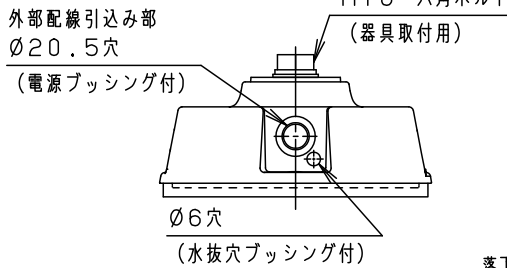
- 一般屋外用部品です。浴室など湿気の多い場所、振動や衝撃の多い場所（橋や高架上等）、腐食性ガスの発生する場所、海岸隣接地帯、塩素を使用する屋内プール、粉塵の多い場所等では使用しないでください。器具落下や絶縁不良による感電、火災の原因となります。
 - 60m/s仕様です。適用条件以外では使用しないでください。器具落下の原因となります。
 - 必ず適合器具と組合せてご使用ください。器具側の承認図を参照ください。適合外の器具と組合せてご使用されますと落下の原因となります。
 - 器具との組合せで質量の耐える場所に確実に取付けてください。取付けに不備がありますと落下の原因となります。
 - 冠水の恐れのある場所では使用しないでください。感電の原因となります。
 - 必ず取付面及び外部配線引込み部を防水シール剤等で埋めてください。防水が不完全な場合、火災・感電の原因となります。
 - 器具の落下防止ワイヤーを取外すなどの分解はしないでください。落下・感電・機能不良の原因となります。
 - アンカーボルトは、長期的に十分な強度を有するものを用意してください。強度が不十分な場合は、落下の原因となります。
 - 丸型ケーブルはCV又は2PNCの電線をご使用ください。適合丸型ケーブル径は $\phi 10.6 \sim \phi 13.0$ mmです。
- 指定外ケーブルを使用しますと感電、火災の原因となります。
- フランジ内に灯具からケーブルを引き込む場合、必ずフランジ内で結線してください。感電の原因となります
 - 適合埋込ボックスを使用して取付ける場合は、排水管処理工事を行なってください。火災・感電・落下・浸水の原因となります。
 - 壁面取付・据置取付専用です。但し、据置取付する場合は制限があります。指定以外は取付しないでください。火災・感電・浸水の原因となります。

フランジ内に器具からのケーブルを引き込まない場合

フランジ内に器具からのケーブルを引き込む場合

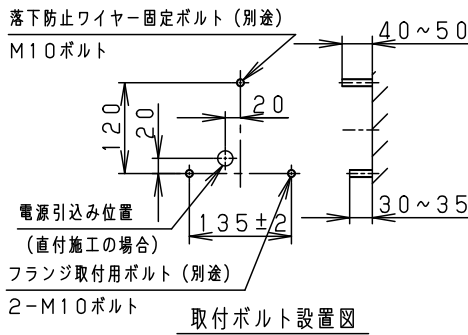
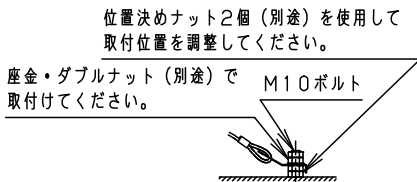
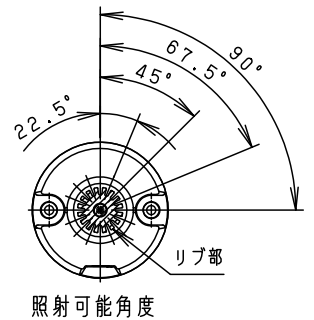


適合ボックス・ボックスカバー (別売)	
ボックス	DS37544
※その他、中型四角アウトレットボックス 中型四角コンクリートボックスを使用してください。 施工条件に合わせてお選びください。	
ボックスカバー	中型四角カバー



[使用上のご注意]

- 落下防止ワイヤーは必ず水抜き穴の反対側に取付けてください。
- 壁面取付の場合は、必ず水抜き穴を下にして取付け、水抜き穴プッシングを外してご使用ください。
- 必ず組み合わせる適合器具の承認図もあわせてご確認ください。
- フランジリブ部のミゾに回り止めネジ (器具同梱) を合わせ照射方向を調整してください。



ワイヤー取付位置は、適合器具取付面と同じ又は上の面になるように取付けてください。
器具落下防止取付金具部

器具質量	1.2kg	5			品番 (オプション)	
特記事項		4			NNY28486	
		3				
		2	パッキン	シリコン	黒	河野 赤濱
		1	フランジ	アルミダイカスト	ミディアムグレーメタリック アクリル塗装	
部番			部品名	材質・素材厚	備考	パナソニック株式会社