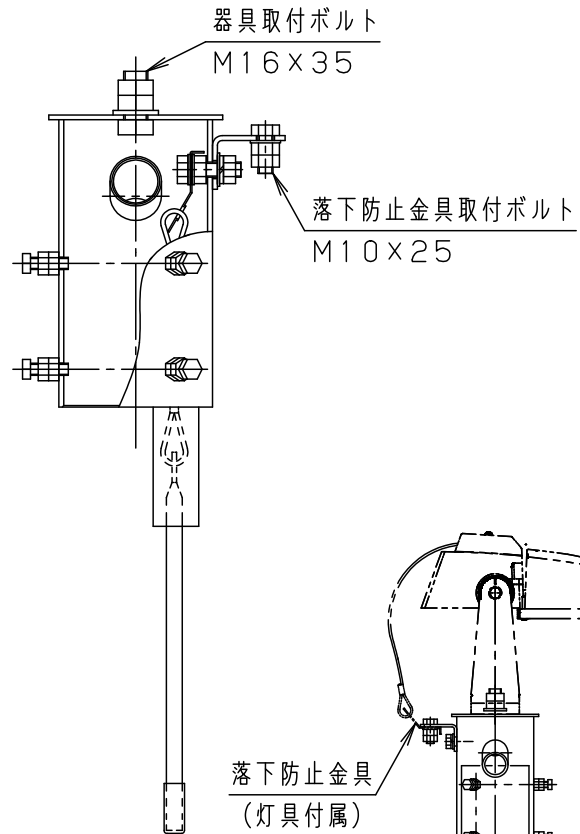
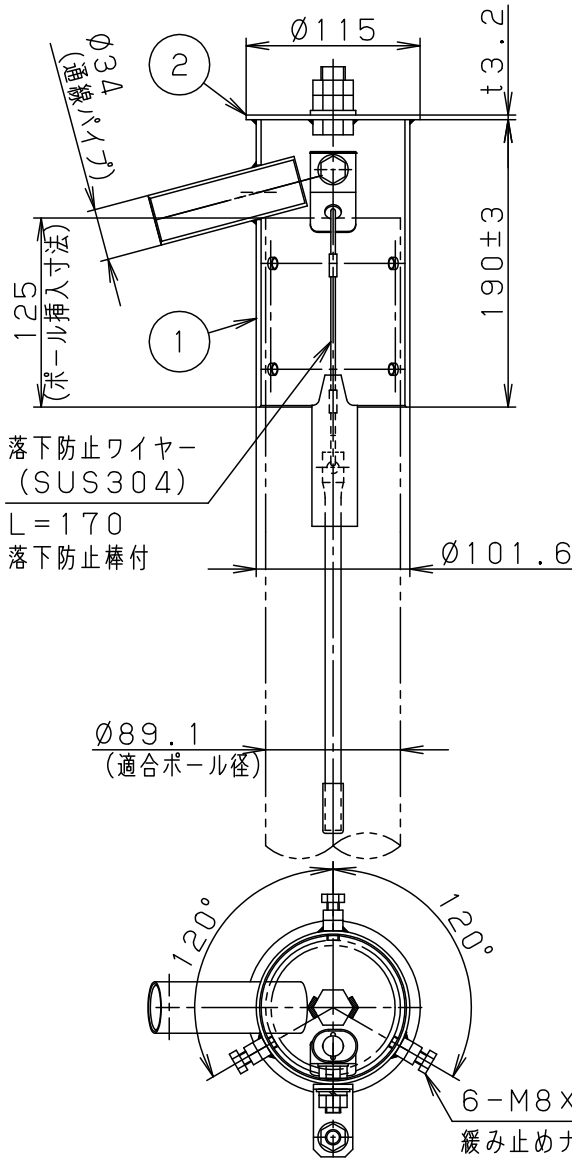


⚠ 注意：商品には寿命があります。詳細はCLX2021MAをご参照ください。



処理・仕上げ
熔融Zn-Al-Mg 合金メッキ (HZA50A) 前処理後 グレー ポリエステル粉体塗装

受圧面積
正面 0.022m ²
側面 0.020m ²

⚠ 安全に関するご注意

- 60m/s仕様です。適合以外の器具、ポールとの組合せでは使用はしないでください。落下の原因となります。
- 振動や衝撃の多い場所（橋や高架上等）、腐食性ガスの発生する場所では使用しないでください。落下の原因となります。
- 必ず適合器具と組合せてご使用ください。器具側の承認図を参照ください。適合外の器具と組合せてご使用されますと落下の原因となります。

[使用上のご注意]

- アームを照明取付以外の特殊用途や特殊環境で、ご使用される場合は、別途ご相談ください。
- 熔融Zn-Al-Mg合金メッキの外観は、製造上均一な仕上りにはなりませんので、予めご了承ください。
- 配線はケーブルをご使用ください。

	5				品番 (アーム) NYD20020
グレー マンセル N7	4				
器具質量 2.5kg	3				
特記事項	2	取付板	鋼板 (t3.2)	別表参照	河 中 野 島
	1	ポール受	鋼管 (t3.2)	別表参照	
	部番	部 品 名	材質・素材厚	備 考	パナソニック株式会社

