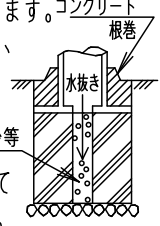


⚠ 注意：商品には寿命があります。詳細はCLX2021YAをご参照ください。

**安全に関するご注意**

- 60m/s仕様です。適合以外の組み合わせでは使用しないでください。器具落下の原因となります。コンクリート
- 排水処理を行い、ポール下部に川砂等を充填し、湿気がポール内に充満しないように施工してください。絶縁不良による感電および腐食によるポール折れの原因となります。
- ポール地際部は防錆の為、必ずコンクリート根巻してください。腐食によるポール折れの原因となります。
- 一般屋外用器具です。浴室など湿気が多い場所、振動や衝撃の多い場所（橋や高架上）腐食性ガスの発生する場所、塩素を使用する屋内ポール等では使用しないでください。器具落下や絶縁不良による感電の原因となります。



**[使用上のご注意]**

- ソーラーライト以外の特殊用途や特殊環境、塩害地域でご使用される場合は、別途ご相談ください。
- 太陽電池が必ず南側を向くように設置してください。太陽電池の位置は360度回転調整可能です。
- 灯具と蓄電池ボックスの位置関係は、購入後変更できません。ご購入前にご確認ください。
- この商品は定期的な保守点検が必要です。工事店様又は当社営業所にご相談ください。
- 各品番の詳細図は別にあります。必ず各品番の承認図をご参照ください。
- 適合するアンカーフレームは品種によって異なる場合がありますので、必ず品番をご確認ください。

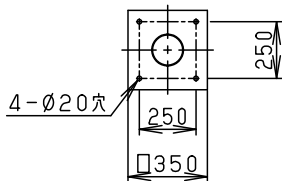
この商品はJIL5510「ソーラーライト」適合器具です。

（一社）日本照明工業会  
評定 JIL 5510  
ソーラーライト

型式評定番号：AS1-013

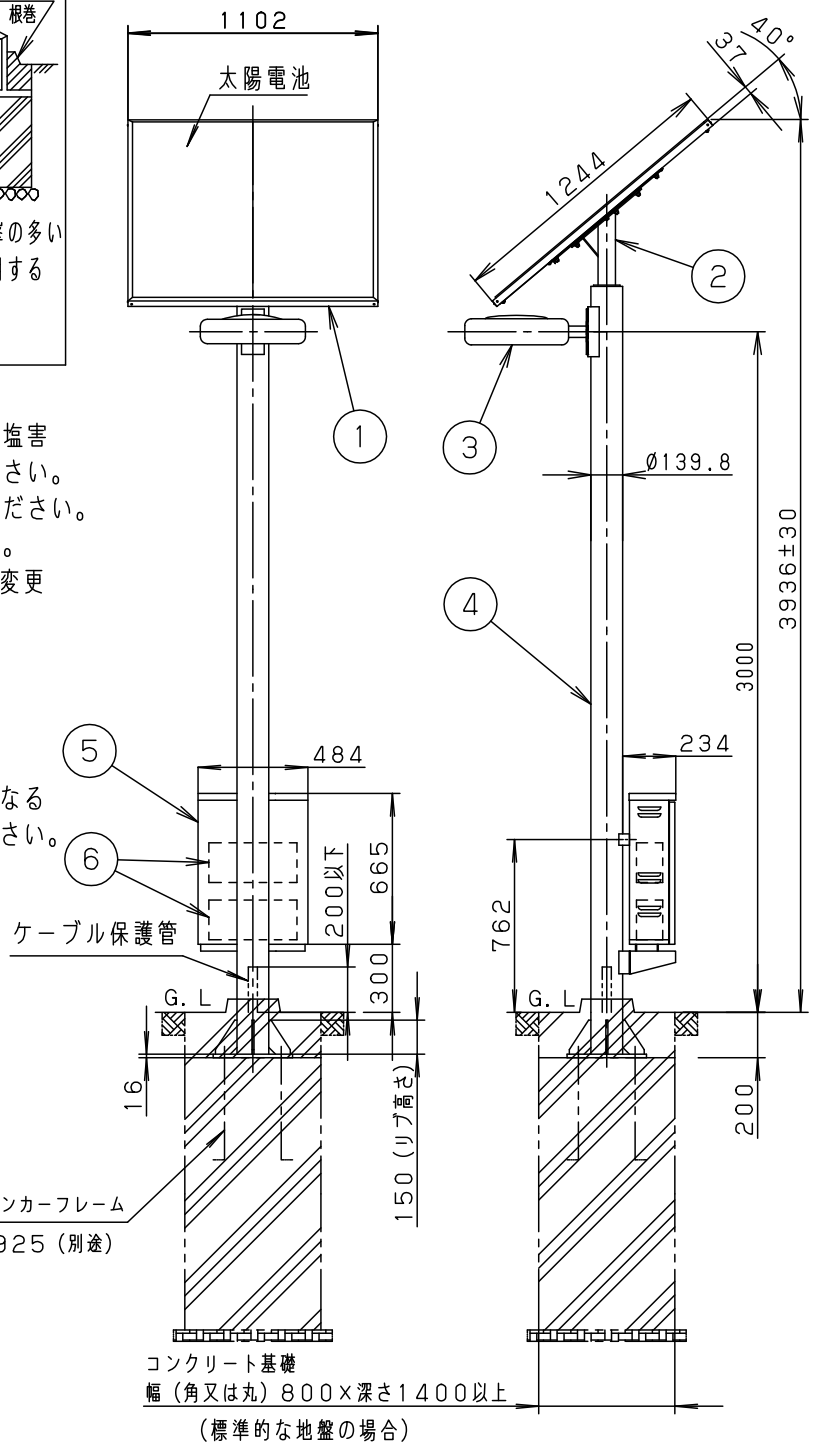
※この規格によるソーラーライトは、昭和45年建設省公示第1830号の適用外です。

即時点灯性（切替動作性能）	・5分以内に蓄電池点灯へ切替
照度0.1lx以上の確保	・地表面照度最低0.1lxを確保 ・地表面の直下近傍1lxを確保



取付寸法図

光源寿命 60000時間



商用電源併用形ソーラーライト

器具光束	3400lm	6	蓄電池	YKX40760x2	シール鉛蓄電池	
LED	昼白色(5000K、Ra70)	5	蓄電池ボックス	YKX40895LE7 (制御ユニット内蔵)	ミディウムグレースメタリック アクリル塗装2回塗り	品名
W・数	6.4W×4	4	ポール	YDX5102HN	溶融亜鉛メッキ後ミディウムグレースメタリック ポリエステル粉体塗装	ソーラーライト
器具質量	186.9kg	3	灯具	NNY22014K	ミディウムグレースメタリック アクリル塗装	XYSL42PB54T (寸法図) LE7
特記事項 ・本図は3枚1組です。 ・点灯可能時間はXYSL42UB54T-KG* を参照ください。		2	太陽電池パネル取付台	YKX40544K	溶融亜鉛メッキ後ミディウムグレースメタリック アクリル塗装2回塗り	林 尾 身
		1	太陽電池パネル	YKX40542	ミディウムグレースメタリック アクリル塗装2回塗り	
		部番	部品名	材質・素材厚	備考	パナソニック株式会社

⚠ 注意：商品には寿命があります。詳細はCLX2021YAをご参照ください。

基本仕様

項目	品名	ソーラーライトXYSL42PB54TLE7
点灯ランプ		LED25.6W (セーブ点灯時6.4W)
点灯仕様		セーブ点灯仕様：設定した時間までフル点灯し、その後「日の出まで」または「点灯開始から14時間後まで」セーブ点灯(25%)します。  <div style="text-align: center;"> <p>14時間固定</p> </div> <p>設置地域により、設定可能な最長点灯時間(フル点灯時間(蓄電池))が異なります。セーブ点灯は時間設定ができません。</p>
点滅方式		日没照度検出点灯(※微調整可能) タイマー機能によりセーブ点灯に切替、点灯開始から14時間後に消灯 日の出検出及び蓄電池過放電防止機能により消灯
非常点灯機能		夜間に停電が起きた場合には設定された点灯・消灯時間にかかわらず、蓄電池からの電力で照明を点灯させる機能
蓄電池残容量不足のバックアップ機能		日射不足などで残容量が異常低下した場合、過放電防止機能が働き、自動的に商用電源に切り替えて点灯させる機能
蓄電池保護機能	過放電防止	蓄電池の蓄電容量が低下し、過放電防止電圧以下になると、蓄電池からの放電を停止し、過放電による蓄電池の短寿命を防ぎます。その状態になると、蓄電容量が満充電状態になるまで、照明器具を点灯させません。
	過充電防止	蓄電池の電圧が一定値以上になると充電を停止し過充電による蓄電池の短寿命を防ぎます。
太陽電池	最大出力	92W×2
	最大出力動作電圧	DC18.2V
蓄電池	種類	YKX40760(2台)
	容量	DC12V 60Ah×2(24h) (5日間点灯分以上)

※照度検出は、太陽電池パネルの出力電圧に置き換えて行っています。  
 点灯開始照度は1~11V(約3~100 lx以下)で微調整可能です。  
 初期設定は、9.5V(約70 lx)です。  
 点灯開始時間を自動点滅器と連動することはできません。  
 自動点滅器等とは点灯・消灯時間に多少ズレが生じます。

特記事項

- 本図は3枚1組です。
- 点灯可能時間はXYSL42UB54T-KG\*を参照ください。

品名  
 ソーラーライト  
 XYSL42PB54TLE7  
 (仕様・定格) 1/2

林 尾身

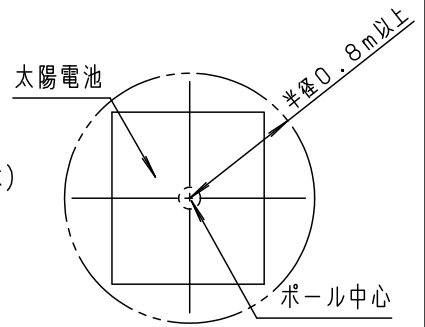
パナソニック株式会社



⚠ 注意：商品には寿命があります。詳細はCLX2021YAをご参照ください。

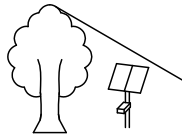
【ご注意】

- ポール設置にはポールを中心として半径0.8m以上のスペースが必要です。
- 太陽電池-蓄電池ボックス間の電線(10m、外径φ8、2mm<sup>2</sup>、2心)  
灯具-蓄電池ボックス間の電線(4m、外径φ7.0、75mm<sup>2</sup>、3心×2本)  
は装着されています。
- 蓄電池-制御ユニット間の電線(1.4m、外径φ3.6、2mm<sup>2</sup>、赤・白各2本)  
は蓄電池ボックスに同梱されています。

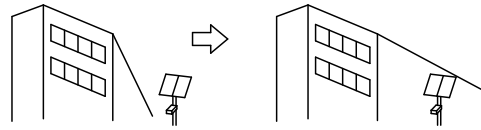


【設置条件】

- 太陽電池は必ず南側に向け、日中、日陰にならない場所に設置してください。  
太陽電池の位置は360度調節可能です。



悪い例：木のかげ



悪い例：ビルの横（冬場に日陰になる）

- 蓄電池電源での地域別点灯可能時間一覧表は、XYSL42UB54T-KG\*をご参照ください。
- 点灯可能時間範囲内であっても、その地域の気象条件、山間部や建物・樹木等の影になる場所では十分な日射量が得られない場合があります。設置場所の選定にご注意ください。
- 十分な日射量が期待できない場所では点灯時間設定を少なくする必要があります。設定時間はお問い合わせください。
- 点灯時間の設定は、設置地域の設定可能時間以上にしないでください。  
蓄電池短寿命の原因となります。
- 太陽電池に積雪する時期は、充電不足となります。  
・除雪を行い、点灯時間の設定を短くしてください。
- 蓄電池はYKX40760を使用しています。下記の点に御注意ください。
  - ・蓄電池の補液は不要です。寿命の際には蓄電池交換が必要です。交換の目安は約5年です。  
使用条件により短くなる場合があります。
  - ・蓄電池の寿命は使用環境や周囲温度などにより変化しますが、蓄電池を交換せずに長時間使用した場合、蓄電池の経年劣化により所定の点灯時間・蓄電池容量を確保できなくなる可能性があります。
  - ・長期間ご使用にならなかった蓄電池は自然放電をしている場合があります。  
蓄電池には通常使用状態で充電が行われますので、蓄電池への直接の充電は不要です。
  - ・蓄電池の蓄電容量は、設置環境・点灯時間・使用期間により変わります。保証する値ではありません。
  - ・蓄電池を廃棄する場合、その地域の産業廃棄物処理手続きに従ってください。

【定期点検のお願い】

- 定期的な点検と4~6年ごとの蓄電池交換が必要です。  
蓄電池の寿命は使用環境や周囲温度などにより変化しますので、6ヶ月に1回は蓄電池による点灯及び点灯持続時間の確認を行ってください。蓄電池を交換せずに長期間使用した場合、蓄電池の経年劣化により所定の点灯時間が確保できなかったり、災害時に点灯しない可能性があります。

特記事項

- ・本図は3枚1組です。
- ・点灯可能時間はXYSL42UB54T-KG\*を参照ください。

品名  
ソーラーライト  
XYSL42PB54TLE7  
(仕様・定格) 2/2

林 尾身

パナソニック株式会社

