

スポットライト用アダプタ

品番	材質	表面処理	塗装色
NYD20014 1灯用 NYD20015 2灯用	鋼管	熔融Zn-Al-Mg合金メッキ後粉体塗装	ミディアムグレーメタリック
NYD20021 1灯用 NYD20022 2灯用			グレー

・この器具内への配線工事には、電気工事士の資格が必要です。施工は必ず工事店に依頼してください。

施工説明

工事店様へ、この説明書は保守のためお客様に必ずお渡しください。

安全に関するご注意

 警告

- 施工は取扱説明書にしたがい、確実にを行う。施工に不備があると発火・感電・落下・ポール転倒の原因となります。
- 取り付ける灯具及びポールには個別に接地工事を行う。
接続に不備があると感電の原因となります。【電気設備技術基準】
- 器具の改造や適合照明器具以外のものの取り付けは、絶対に行わない。
発火・感電・落下・ポール折れの原因となります。
- 振動や衝撃の多い場所（橋や高架上等）、腐食性ガスの発生する場所では使用しない。
発火・感電・落下・アダプタ折れの原因となります。
- 浴室、温水プール等の湿度の高い場所では使用しない。
絶縁不良による感電および腐食による落下・アダプタ折れの原因となります。
- 必ず適合器具と組み合わせて使用する。
適合外の器具と組み合わせてご使用されますと落下の原因となります。
(対象器具に付属している取扱説明書にてお確かめください。)

 注意

- 一般屋外用です。それ以外のところでは使用できません。 発火・感電・落下の原因となります。
- 60m/s仕様です。これ以上の風速の影響を受ける場所では使用しないでください。
器具落下・アダプタ破損の原因となります。
- 器具の取り付け・取り外しは手袋など保護具を使用してください。 怪我のおそれがあります。



注意

器具の取り付けは手袋などの保護具を使用してください。けがの恐れがあります。

※灯具の取り付けについては、灯具の取扱説明書をご確認ください。

1. 灯具（別途）をアダプタに取り付ける

灯具を六角ナット（M16・2ヶ）、平座金でアダプタに固定する。

- 灯具の照射方向を設定した後、ダブルナット（M16）にて確実に締め付けてください。
（推奨締め付トルク：73N・m）
- 回り止め六角穴付ボルトM4を確実に締め付けてください。
（推奨締め付トルク：1.0N・m）

不備がありますと灯具落下の原因となります。

2. 落下防止金具をアダプタに取り付ける

落下防止金具（灯具付属品）を取付ボルトM10、ダブルナット、平座金にてアダプタに固定する。

（推奨締め付トルク：37N・m）

ナットの締め付けが不十分な場合は、灯具落下の原因となります。

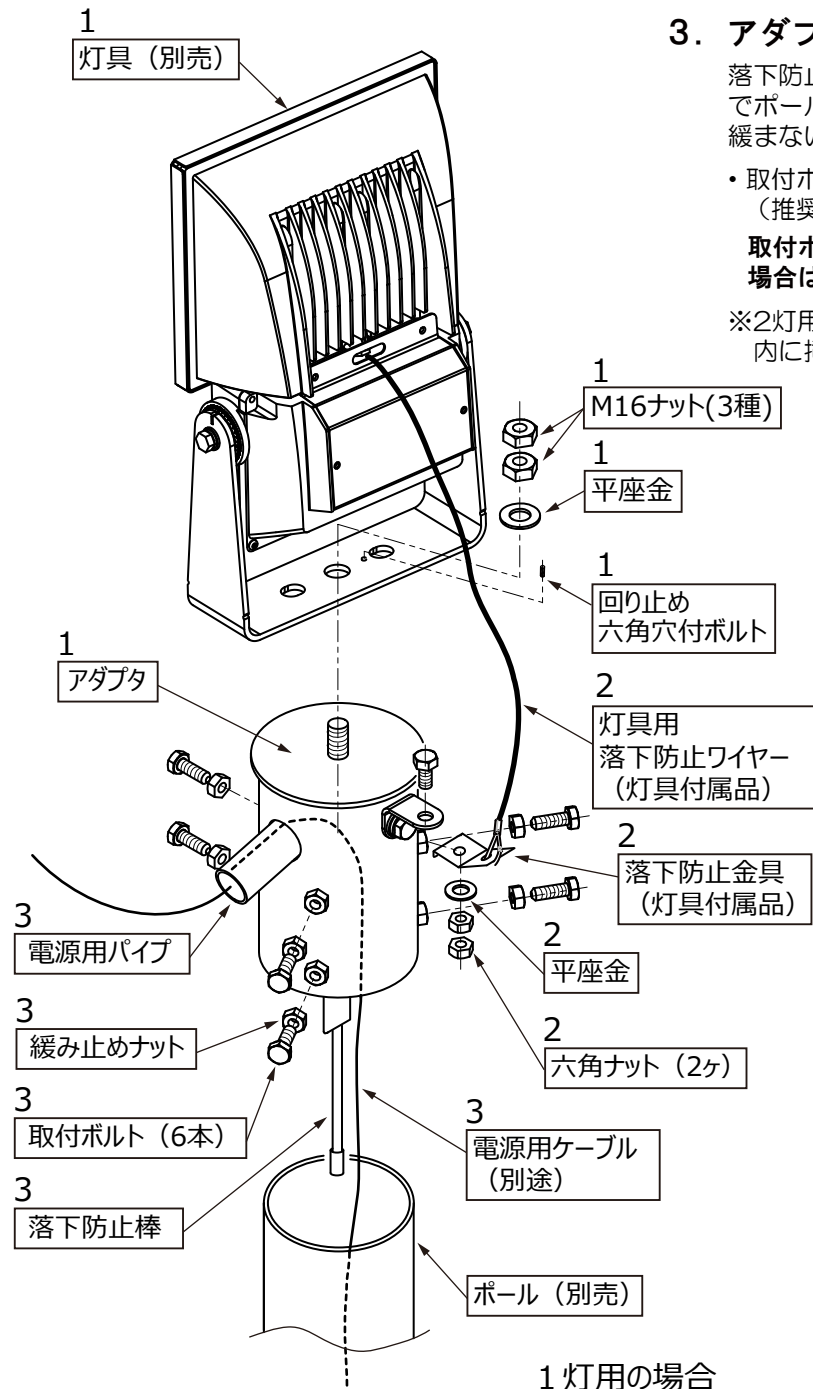
3. アダプタをポールに取り付ける

落下防止棒をポール内へ挿入し、取付ボルトM10（6本）でポールに締め付けた後、緩み止めナットにてボルトが緩まないように緩み止めナットにて固定する。

- 取付ボルトM10にて確実に締め付けてください。
（推奨締め付トルク：37N・m）

取付ボルト、緩み止めナットの締め付けが不十分な場合は、アダプタ落下の原因となります。

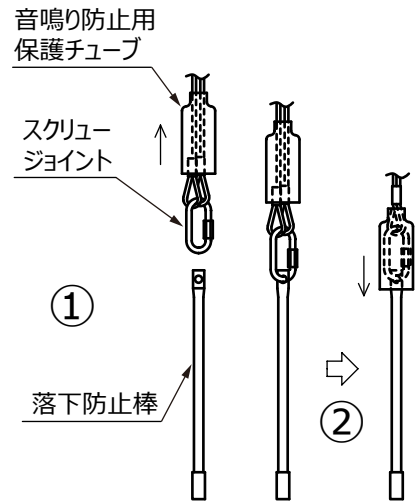
※2灯用は下図手順にて落下防止棒を取り付けた後、ポール内に挿入してください。



（この絵はモデル図です）

2灯用：落下防止棒取付手順

- ① アダプタに同梱している落下防止棒をスクリージョイントに取付ける。
- ② 音鳴り防止用保護チューブを下にずらし、スクリージョイントに被せる。



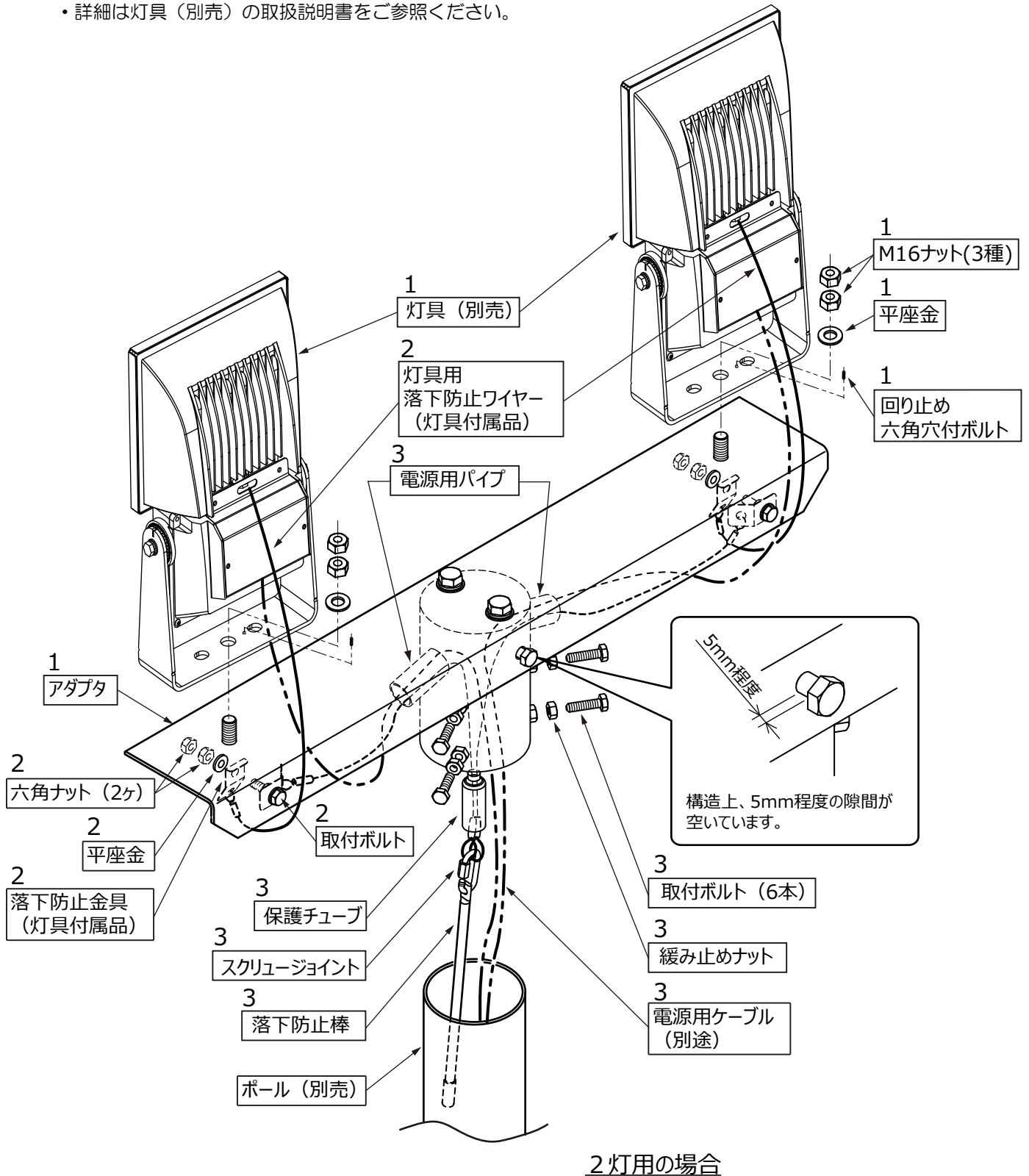
- スクリージョイントに落下防止棒を確実に接続してください。

接続に不備がありますと落下の原因となります。

- アダプタをポールに取り付ける前に電源用ケーブルをアダプタの電源用パイプに通しておいてください。
- 線のかみ込みがないことを確認の上、ボルトを締め付けてください。
線をかみ込んで締め付けた場合は、漏電や感電の原因となります。

4. 電源用ケーブルと口出線の結線を行う

- 詳細は灯具（別売）の取扱説明書をご参照ください。



(この絵はモデル図です)

・ご使用前にこの取扱説明書を必ずお読みのうえ、正しくお使いください。

安全に関するご注意

 警告

- **アダプタを改造しない。** 落下・アダプタ折れの原因となります。
- **アダプタを故意に揺すったり、上に登ったり、ぶら下がったりすることは絶対に行わない。**
アダプタ折れ・落下事故の原因となります。
- **アダプタに衝撃を加えたりすることは絶対に行わない。** 落下・アダプタ折れの原因となります。
- **塗装がはげたりアダプタの腐食が著しいなどの異常状態のまま使用しない。**
落下・アダプタ折れの原因となります。すぐに工事店に修理を依頼してください。

 注意

- **アダプタ内への配線工事は、必ず工事店・電気店（有資格者）に依頼してください。**
一般の方の施工は、法律で禁止されています。
- **お手入れの際は、灯具の取扱説明書の指示にしたがってください。**
感電・火傷・灯具落下等の原因となります。

お客様へのお願い

- **本商品には寿命があります。**
使用環境によるストレスにより腐食や金属疲労等の劣化は進行しています。点検・補修・交換してください。
 - ・塩害地域、植栽の中に設置の場合などは寿命が短くなります。
 - ・1年に1回は「安全チェックシート」に基づき自主点検をしてください。（チェックシート番号：CLX2021MA）
3年に1回は工事店等の専門家による点検をお受けください。
点検せずに長期間使い続けるとまれに折れ・落下などに至る場合があります。

保証について

- | | |
|----------------|--|
| 1：保証について | この商品の保証期間は1年間です。
但し、消耗品は除きます。詳細は弊社カタログをご参照ください。 |
| 2：保証書について | 保証書が必要な場合は、弊社代理店または弊社営業所へお申し出ください。 |
| 3：補修用性能部品の保有期間 | 弊社はこのアダプタの補修用性能部品を製造打ち切り後、6年間保有しています。
補修用性能部品には、同等機能を有する代替品を含みます。 |

パナソニック株式会社 ライティング事業部 〒571-8686 大阪府門真市門真1048

お問い合わせ先 パナソニック 照明器具・ランプ商品ご相談窓口 <https://sumai.panasonic.jp/support/>

0120-187-441（フリーダイヤル）【受付時間】月～土 / 9:00～18:00（祝日・三が日を除く）※携帯電話からもご利用になれます。

0120-872-460（FAX） Help desk for foreign residents in Japan Tokyo (03) 3256-5444 Osaka (06) 6645-8787 Open: 9:00 - 17:30 (closed on Saturdays / Sundays / national holidays)

ME0618-060622