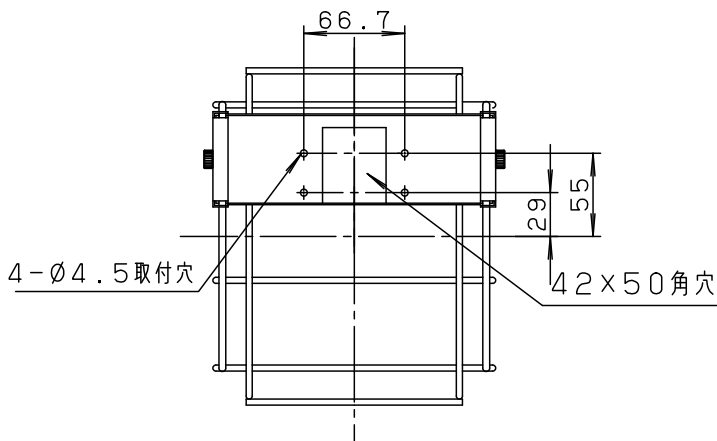


背面図



- 1) 誘導灯器具本体の66.7mmピッチの取付穴を利用してガードの取付金具と共に壁面に取付けてください。

- 2) LED誘導灯(C級)用ガードです。

適合器具

FA10312、FA10316、FA10318
FA10312C、FA10316C

⚠ 安全に関するご注意

- LED誘導灯(C級)用ガードです。指定された器具以外は使用しないでください。落下の原因となります。

適合ランプ	5				品番	
W・数	4				LED誘導灯用ガード	
器具質量	0.5Kg	3	ツマミネジ	M 3	(C級用)	FK01561Z
特記事項	2	取付金具	鋼板(t1)	ホワイトエポキシ ポリエステル粉体塗装	渡邊	大森
	1	ガード	鋼線(Φ4)	ホワイトエポキシ ポリエステル粉体塗装		
	部番	部品名	材質・素材厚	備考	パナソニック株式会社	

