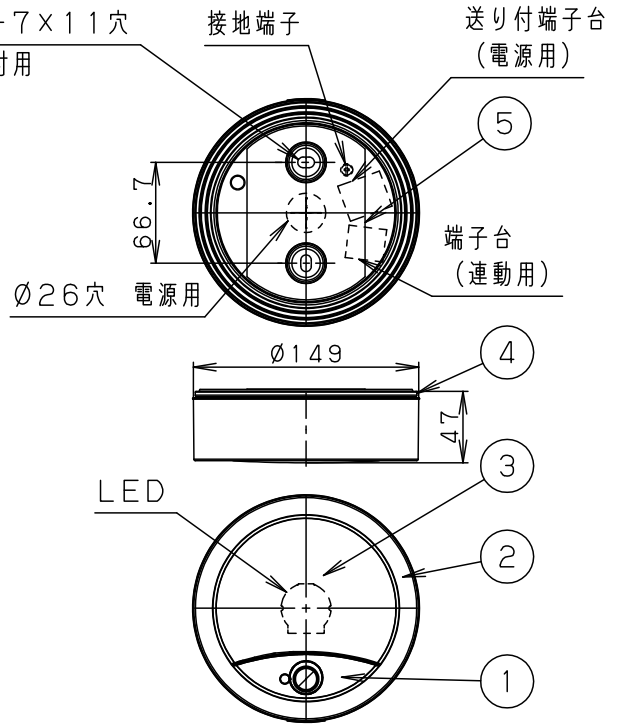


⚠ 注意：商品には寿命があります。詳細はCLX2021AAをご参照ください。

2022年6月発売以前の旧ペア点灯型センサ付器具とのペア点灯はできません。ペア点灯させる場合は必ず指定のペア点灯型センサ付器具をご使用ください。

<使用上のご注意>

- 自動点滅器及び熱線センサアダプタとの併用はできません。
- 器具の近くでは、ラジオやテレビなどの音響、映像機器に雑音が入る場合があります。
- 海岸隣接地帯では、塩害により短期間で錆が発生するおそれがあります。
- LEDにはバラツキがあるため、同一品番商品でも商品ごとに発光色・明るさが異なる場合があります。
- この器具の近くでは電子錠などに使用する光高周波方式のリモコンが動作しない場合がごくまれにありますのでご注意ください。
- 電源線は、**VVF ϕ 1.6**をご使用ください。VVF ϕ 2.0は電線が硬いため、器具が浮き上がり正しく設置できない場合があります。



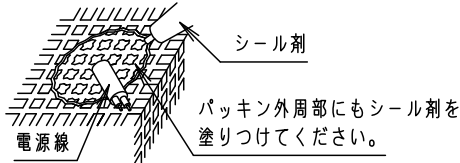
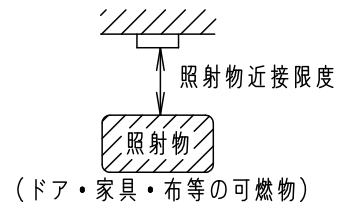
- 電源ユニット内蔵
- PaPIRsセンサ付 (明るさセンサ付)
- FreePa段調光省エネ型
- 木ネジ部絶縁ゴム付
- カバーの取付方法は、ソフトターン方式です。

⚠ 安全に関するご注意

- 防雨型器具です。浴室などの湿気の高い場所では使用しないでください。感電、火災の原因となります。
- 天井面取付専用器具です。傾斜天井、補強のない薄い天井には、取り付けないでください。指定外の取り付けは、感電、落下の原因となります。
- 取付面とパッキン、本体パッキンのスキマおよびパッキン外周部にシール剤を塗ってください。また、背面より水のかかる場所へ設置しないでください。指定外の取り付けは絶縁不良による感電の原因となります。

- LEDを直視しないでください。目の痛みの原因となることがあります。
- 調光器と組み合わせて使用しないでください。火災の原因となります。
- 照射物近接限度内にドア開閉範囲や家具などの可燃物が近づかないように考慮して取り付けてください。照射物の変色、火災の原因となります。

【照射物近接限度10cm】



注記) センサの仕様はLGWC51544-KG*を参照してください。

本図面は3枚1組です 1/3

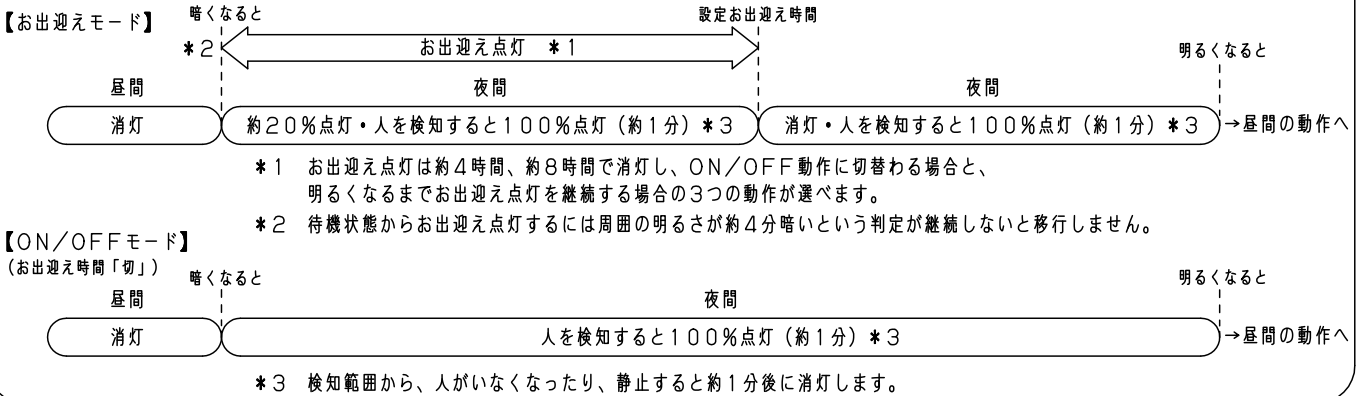
定格電圧	入力電流	消費電力				注記) センサの仕様はLGWC51544-KG*を参照してください。	
AC100V	0.13A	8.1W					
LED	昼白色 (5000K Ra83) 明るさ: 100形電球1灯器具相当		5	本体パッキン	EPTスポンジゴム	ブラック	品番
	器具光束	780lm	4	パッキン	シリコンゴム	ブラック	防雨型
器具質量	0.8kg	3	パネル	アクリル	乳白	LGWC51544LE1	
特記事項			2	カバー	ASA樹脂	オフブラック	今 岡 奥 代
			1	本体	アルミダイカスト	オフブラック レザ-サテンポリエステル塗装	
			部番	部品名	材質・素材厚	備考	パナソニック株式会社



⚠ 注意：商品には寿命があります。詳細はCLX2021AAをご参照ください。

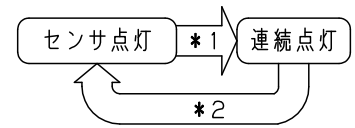
動作説明

・センサ点灯は以下の2通りのモードが使用できます。(ダイヤルでお好みのモードをお選びください。)



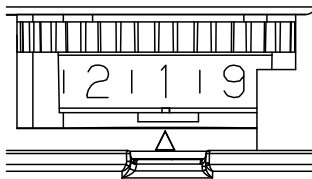
- *1. 壁スイッチでOFFさせた後、約1秒以内に再びONさせると連続点灯に切り替わります。
 - ・設定した明るさより周囲が明るいときは切り替えできません。
 - ・連続点灯中は、周囲が明るくなくても連続点灯を継続します。
 - ・周囲が暗くても、連続点灯は約15時間で自動的に消灯し、センサ点灯に戻ります。
- *2. 壁スイッチでOFFさせた後、約1秒以内に再びONさせるとセンサ点灯に戻ります。
- *3. 壁スイッチをOFFした場合、リセットされます。
(壁スイッチONで約40秒点灯後、ダイヤルで設定したモードになります)

・壁スイッチ切替

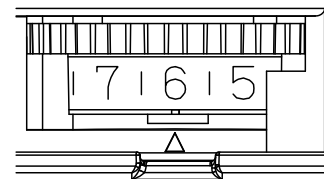


ダイヤルの設定

例：お出迎え時間：4時間
点灯する周囲の明るさ：明(約25lx)



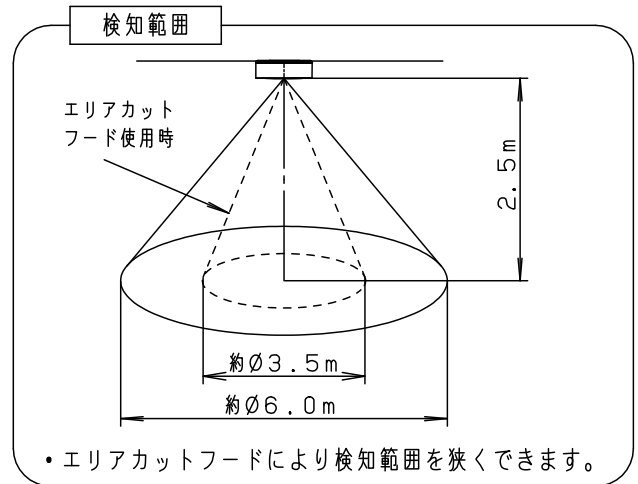
調整ダイヤル	1	2	3	4	5	6	7	8	9
点灯する周囲の明るさ	暗				明				テスト
お出迎え時間(時間)	切	4	8	朝まで	切	4	8	朝まで	テスト



- ・お出迎え時間を切、約4時間、約8時間、朝までの4段階の調整ができます。
点灯を開始するときの周囲の明るさを約5lx(暗)、約25lx(明)の2段階が調整できます。
- ・テスト(検知範囲確認)モードは周囲の明るさに関係なく人を検知すると100%点灯(約5秒)します。

注意

- ・必ず壁スイッチを設置してください。
 - ・ほたるスイッチと接続する場合は1回路につきスイッチ3個まででご使用ください。
(4個以上のほたるスイッチと接続すると、スイッチを切にしても器具が消灯しないことがあります。)
 - ・センサによる点灯モードに異常が発生したとき、リセットできません。
 - ・旅行などの長時間の外出時、強制OFFができません。
 - ・親器を複数台使用する場合は、1台目の親器の入力側にスイッチを設置してください。
- ・検知範囲は気温、服装、人の移動速度、進入方向、検知物の熱量、器具の取付高さ、取付面の傾きなどにより変化します。
- ・検知エリアの周縁部分は場合により検知しにくいことがあります。
- ・気温が体温に近づいたとき検知しにくくなります。
(検知範囲が約5.0m程度に狭くなる場合があります。)
- ・下記の環境下での使用はお避けください。
 1. 反射の強い床のある場所
 2. 風などでゆれる植物などがある場所
 3. 取付け高さが3.0m以上の場所
 4. 換気扇などの吹き出し口、給湯器、エアコンの室外機などに近い場所
 5. 他の照明器具に近い場所(40cm以内)



本図面は3枚1組です 2/3

品番
使用説明書
LGWC51544LE1

今 奥
岡 代

パナソニック株式会社



⚠ 注意：商品には寿命があります。詳細はCLX2021AAをご参照ください。

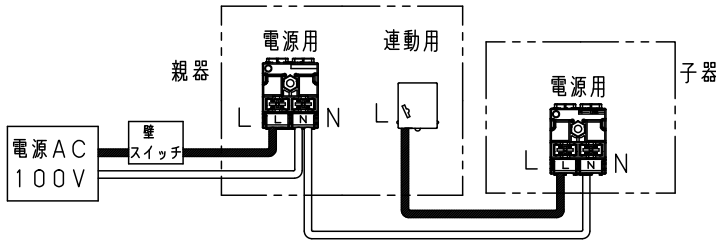
別の照明器具を制御する場合

- ・指定の親器（センサ付器具）、指定の子器（センサなし器具）をご使用ください。指定以外の親器との互換性はありません。ペア点灯は指定以外の親器と混ぜて使用しないでください。
- ・指定の子器の接続台数は品番により異なる場合もありますのでご確認ください。
- ・配線図通りに接続ください。間違えると器具の故障の原因となります。
- ⊖ センサ連動用端子台には電源AC100Vを接続しないでください。器具が破損します。
- ・ペア点灯の場合、親器が検知・点灯してから、わずかに遅れて接続された子器・親器が点灯します。消灯時も同様です。

配線図

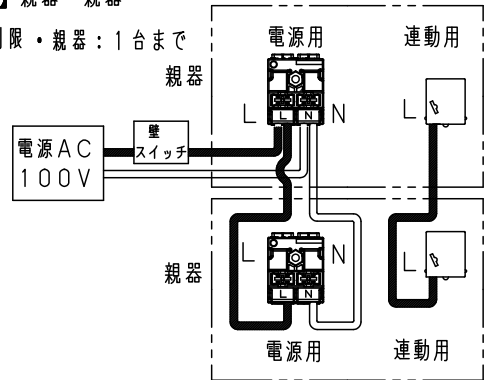
【ペア点灯】親器－子器

器具接続制限・子器（センサなし）：指定の品番・台数まで



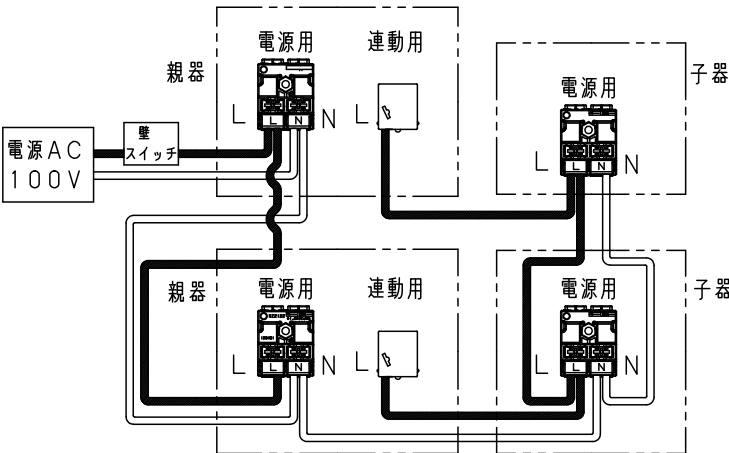
【ペア点灯】親器－親器

器具接続制限・親器：1台まで

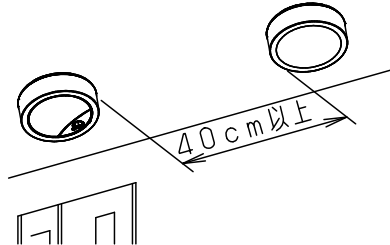


【多箇所点灯】親器－子器－親器

器具接続制限・親器：1台まで
子器（センサなし）：指定の品番・台数まで

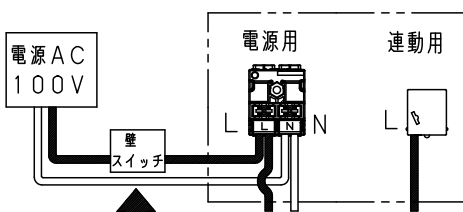


- ・昼間明るく、夜は他の照明器具の影響を受けない場所でご使用ください
- ・昼と夜の明るさに差がない場所では、お出迎え点灯と明るさセンサが正常に動作しません。
- ・40cm以上離して施工してください。



スイッチ設置箇所

・スイッチは電源から1台目の親器の間に設置ください。



片切スイッチの場合

3路スイッチの場合

指定の親器

100形相当

60形相当

ホワイト	LGWC51540LE1	LGWC51550LE1
	LGWC51541LE1	LGWC51551LE1
オフブラック	LGWC51542LE1	LGWC51552LE1
	LGWC51543LE1	LGWC51553LE1
プラチナ	LGWC51544LE1	LGWC51554LE1
メタリック	LGWC51545LE1	LGWC51555LE1

指定の子器

詳しくは下記サイトをご参照ください。
FreePaペア点灯型接続子器品番表
<https://www2.panasonic.biz/jp/lighting/home/lightingsensor/>

本図面は3枚1組です。3/3

品番
使用説明書
LGWC51544LE1

今 奥
岡 代

パナソニック株式会社

