

⚠ 注意：商品には寿命があります。詳細はCLX2021AAをご参照ください。

＜適合リニューアルプレート＞
 LGK02000・LGK02001
 LGK02004・LGK02005

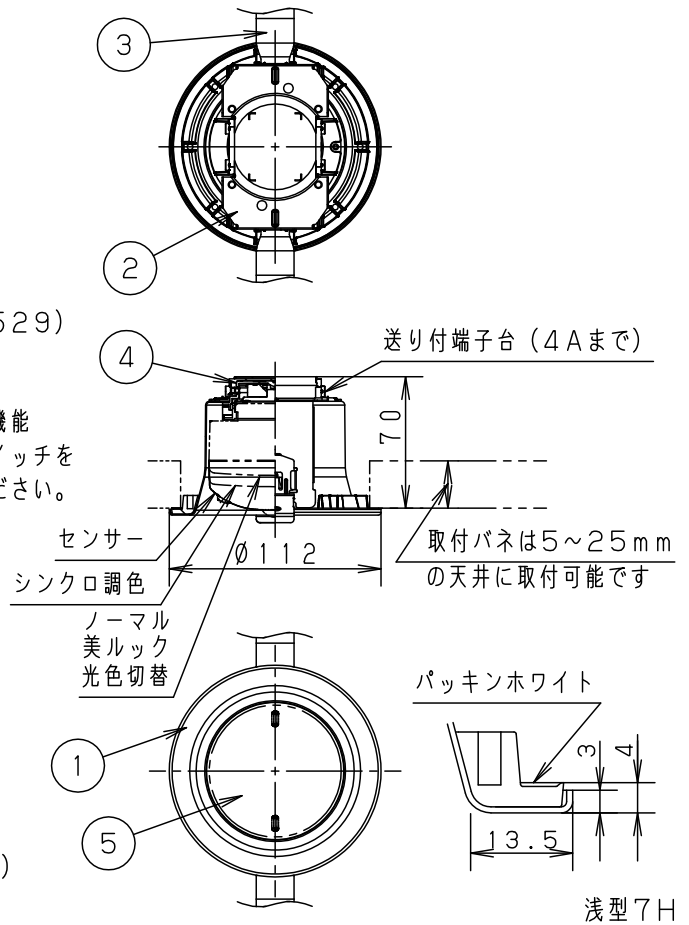
埋込穴寸法
 Ø100±1mm

＜施工上のご注意＞

- ・施工時、埋込高さは70mm以上必要となります。
- ・表面に凹凸のある天井の場合は、気密性が損なわれるおそれがありますので、平面に仕上げてください。
- ・この器具の配光は水平天井に対応しています。
- ・ほたるスイッチと接続する場合は1回路につきスイッチ3個まででご使用ください。
 (4個以上のほたるスイッチと接続すると、スイッチを切にしても器具が消灯しないことがあります。)
- ・調光器非対応のランプを使用する場合は、当社製壁スイッチ(品番WT5001、WT5002、WT50519、WT50529)1個につき、16台まで使用可能です。
 上記以外の壁スイッチは8台まででご使用ください。
- ・調光器やライトコントロール、またはかつてにスイッチなどの高機能スイッチを使用する場合は、ランプ起動方式に適合した当社製スイッチを使用し、接続台数、接続方法はスイッチの取扱説明書に従ってください。

＜使用上のご注意＞

- ・器具には、適合LEDフラットランプ(パナソニック製推奨)をご使用ください。
- ・LEDにはバラツキがあるため、同一品番商品でも商品ごとに発光色、明るさが異なる場合があります。
- ・器具の近くでは、ラジオやテレビなどの音響、映像機器に雑音が入る場合があります。
- ・器具の近くでは電子錠などに使用する光高周波方式のリモコンが動作しない場合がごくまれにありますので、ご注意ください。
- ・明るさ、光色、配光はLEDフラットランプ交換により変更できます。(ランプにより、消費電力、入力電流が異なります。)
- ・ランプは別売です。必ず適合ランプと組合せてご使用ください。



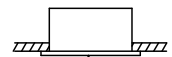
浅型7H

⚠ 安全に関するご注意

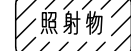
- ・一般屋内用器具です。屋外や水気、湿気のある所では使用しないでください。絶縁不良による感電の原因となります。
- ・天井埋込専用器具です。55度を超える傾斜天井、強度のない天井には取り付けしないでください。指定外取り付けは、落下の原因となります。(9mm以上の石こうボードに取り付けできます。)
- ・ロックウール等のやわらかい天井には取り付けしないでください。落下の原因となります。
- ・**ブローイング工法**吸込み用繊維質断熱材<JIS A9523>および**マット敷工法**人造鉱物繊維断熱材<JIS A9521>での断熱施工された天井に使用することができます。(JIL5002適合)その他の特殊な断熱施工された天井には使用できません。過熱による火災の原因となります。
- ・ランプ起動方式に適合しないスイッチや調光器、ライトコントロールと組み合わせて使用しないでください。火災の原因となります。

- ・LEDを直視しないでください。目の痛みの原因となることがあります。
- ・使用ランプと異なるランプと交換される場合、壁スイッチやライトコントロールなどの適合を必ず確認のうえ交換してください。
- ・照射物近接限度内にドア開閉範囲や家具などの可燃物が近づかないように考慮して取り付けしてください。照射物の変色・火災の原因となります。

【照射物近接限度10cm】



照射物近接限度



(ドア・家具・布等の可燃物)



注記) 適合ランプとの詳細はLGD9100K-KF*を参照してください。

本図面は6枚1組です。 1/6

適合ランプ	LEDフラットランプØ70 (別表参照)	5	ランプ			品番	高気密SB形
		4	ソケット		□金GX53-1	LGD9100K (本体品番)	
定格電圧	100V	3	取付パネ	ステンレス鋼板(t0.5)			
器具質量	0.2kg	2	天板	亜鉛鋼板(t0.6)		平 岡	
特記事項		1	枠	亜鉛鋼板(t0.5)	ホワイトつや消し ポリエステル粉体塗装		
			部 番	部 品 名	材 質 ・ 素 材 厚	備 考	パナソニック株式会社

注意：商品には寿命があります。詳細はCLX2021AAをご参照ください。

適合ランプ一覧表

●LEDフラットランプφ70

演色性 (Ra) : 83

組合せ 点灯時の 明るさ	組合せ品名	ランプ品番	ランプ品名	起動 方式	光色	色温度 (K)	配光	ランプ組合せ時の器具特性			グリーン 購入法 適合	
								消費電力 (W)	入力電流 (A)	器具光束 (lm)		
60形	XAD1100LKCE1	LLD2000LCE1	LDF5L-H-GX53/S	CE1	電球色	2700K	拡散	5.0	0.09	440	○	
	XAD1100VKCE1	LLD2000VCE1	LDF5WW-H-GX53/S		温白色	3500K		5.0	0.09	440	○	
	XAD1100NKCE1	LLD2000NCE1	LDF5N-H-GX53/S		昼白色	5000K		5.0	0.09	440	-	
	XAD1120LKCE1	LLD2020LCE1	LDF5L-M-GX53/S		電球色	2700K	集光	5.0	0.09	440	○	
	XAD1120VKCE1	LLD2020VCE1	LDF5WW-M-GX53/S		温白色	3500K		5.0	0.09	440	○	
	XAD1120NKCE1	LLD2020NCE1	LDF5N-M-GX53/S		昼白色	5000K		5.0	0.09	440	-	
100形	XAD3100LKCE1	LLD4000LCE1	LDF8L-H-GX53/S		CE1	電球色	2700K	拡散	7.3	0.13	700	○
	XAD3100VKCE1	LLD4000VCE1	LDF8WW-H-GX53/S			温白色	3500K		7.3	0.13	700	○
	XAD3100NKCE1	LLD4000NCE1	LDF8N-H-GX53/S			昼白色	5000K		7.3	0.13	700	○
	XAD3120LKCE1	LLD3020LCE1	LDF8L-M-GX53/S			電球色	2700K	集光	7.3	0.13	700	○
	XAD3120VKCE1	LLD3020VCE1	LDF8WW-M-GX53/S			温白色	3500K		7.3	0.13	700	○
	XAD3120NKCE1	LLD3020NCE1	LDF8N-M-GX53/S			昼白色	5000K		7.3	0.13	700	○
60形	XAD1100LKCB1	LLD2000LCB1	LDF6L-H-GX53/D/S	CB1		電球色	2700K	拡散	5.7	0.09	440	-
	XAD1100VKCB1	LLD2000VCB1	LDF6WW-H-GX53/D/S			温白色	3500K		5.7	0.09	440	-
	XAD1100NKCB1	LLD2000NCB1	LDF6N-H-GX53/D/S			昼白色	5000K		5.7	0.09	440	-
	XAD1120LKCB1	LLD2020LCB1	LDF6L-M-GX53/D/S			電球色	2700K	集光	5.7	0.09	440	-
	XAD1120VKCB1	LLD2020VCB1	LDF6WW-M-GX53/D/S			温白色	3500K		5.7	0.09	440	-
	XAD1120NKCB1	LLD2020NCB1	LDF6N-M-GX53/D/S			昼白色	5000K		5.7	0.09	440	-
100形	XAD3100LKCB1	LLD4000LCB1	LDF8L-H-GX53/D/S		CB1	電球色	2700K	拡散	8.4	0.13	700	○
	XAD3100VKCB1	LLD4000VCB1	LDF8WW-H-GX53/D/S			温白色	3500K		8.4	0.13	700	○
	XAD3100NKCB1	LLD4000NCB1	LDF8N-H-GX53/D/S			昼白色	5000K		8.4	0.13	700	-
	XAD3120LKCB1	LLD3020LCB1	LDF8L-M-GX53/D/S			電球色	2700K	集光	8.4	0.13	700	○
	XAD3120VKCB1	LLD3020VCB1	LDF8WW-M-GX53/D/S			温白色	3500K		8.4	0.13	700	○
	XAD3120NKCB1	LLD3020NCB1	LDF8N-M-GX53/D/S			昼白色	5000K		8.4	0.13	700	-

<ご注意>

- ・ランプの仕様は、各品番の承認図をご確認ください。
- ・起動方式CE1は、調光器非対応です。
- ・LEDにはバラつきがあるため、同一品番でも、品番ごとに発光色、明るさが異なる場合があります。
- ・明るさ、光色、配光はLEDフラットランプ交換により変更できます。(ランプにより、消費電力、入力電流が異なります。)
- ・複数のランプを1つの調光器で操作をする場合、個々の明るさや点灯消灯のタイミングにバラつきが生じる場合があります。
- ・高機能スイッチの適合および接続台数は、以下のWebサイトよりご確認ください。

■高機能スイッチのLED照明器具接続台数表

https://www2.panasonic.biz/ls/densetsu/haisen/switch_concent/pdf/daisu.pdf

- ・ライトコントロールの適合および接続台数は、以下のWebサイトよりご確認ください。

■調光スイッチの調光可能型LED照明器具(LED電球を含む)接続台数表

<https://www2.panasonic.biz/ls/densetsu/haisen/keikaku/tekigo/tekigo.pdf>

本図面は6枚1組です。 2/6

適合ランプ	LEDフラットランプφ70 (別表参照)	5				品番 特性表
		4				
特記事項		3				平 岡
		2				
		1				
	部番	部品名	材質・素材厚	備考	パナソニック株式会社	



注意：商品には寿命があります。詳細はCLX2021AAをご参照ください。

適合ランプ一覧表

●LEDフラットランプφ70美ルック

演色性 (Ra) : 90

組合せ 点灯時の 明るさ	組合せ品名	ランプ品番	ランプ品名	起動 方式	光色	色温度 (K)	配光	ランプ組合せ時の器具特性			グリーン 購入法 適合	
								消費電力 (W)	入力電流 (A)	器具光束 (lm)		
60形	XAD1110LKCE1	LLD2000MLCE1	LDF5L-D-H-GX53/S	CE1	電球色	2700K	拡散	5.0	0.08	440	○	
	XAD1110VKCE1	LLD2000MVCE1	LDF5WW-D-H-GX53/S		温白色	3500K		5.0	0.08	440	○	
	XAD1110NKCE1	LLD2000MNCE1	LDF5N-D-H-GX53/S		昼白色	5000K		5.0	0.08	440	-	
	XAD1130LKCE1	LLD2020MLCE1	LDF4L-D-M-GX53/S		電球色	2700K	集光	4.1	0.07	440	○	
	XAD1130VKCE1	LLD2020MVCE1	LDF4WW-D-M-GX53/S		温白色	3500K		4.1	0.07	440	○	
	XAD1130NKCE1	LLD2020MNCE1	LDF4N-D-M-GX53/S		昼白色	5000K		4.1	0.07	440	○	
100形	XAD3110LKCE1	LLD4000MLCE1	LDF8L-D-H-GX53/S		電球色	2700K	拡散	8.2	0.13	700	○	
	XAD3110VKCE1	LLD4000MVCE1	LDF8WW-D-H-GX53/S		温白色	3500K		8.2	0.13	700	○	
	XAD3110NKCE1	LLD4000MNCE1	LDF8N-D-H-GX53/S		昼白色	5000K		8.2	0.13	700	-	
	XAD3130LKCE1	LLD3020MLCE1	LDF8L-D-M-GX53/S		電球色	2700K	集光	7.9	0.13	700	○	
	XAD3130VKCE1	LLD3020MVCE1	LDF8WW-D-M-GX53/S		温白色	3500K		7.9	0.13	700	○	
	XAD3130NKCE1	LLD3020MNCE1	LDF8N-D-M-GX53/S		昼白色	5000K		7.9	0.13	700	-	
60形	XAD1110LKCB1	LLD2000MLCB1	LDF6L-D-H-GX53/D/S		CB1	電球色	2700K	拡散	5.9	0.09	440	-
	XAD1110VKCB1	LLD2000MVCB1	LDF6WW-D-H-GX53/D/S			温白色	3500K		5.9	0.09	440	-
	XAD1110NKCB1	LLD2000MNCB1	LDF6N-D-H-GX53/D/S			昼白色	5000K		5.9	0.09	440	-
	XAD1130LKCB1	LLD2020MLCB1	LDF5L-D-M-GX53/D/S			電球色	2700K	集光	4.9	0.07	440	○
	XAD1130VKCB1	LLD2020MVCB1	LDF5WW-D-M-GX53/D/S			温白色	3500K		4.9	0.07	440	○
	XAD1130NKCB1	LLD2020MNCB1	LDF5N-D-M-GX53/D/S			昼白色	5000K		4.9	0.07	440	-
100形	XAD3110LKCB1	LLD4000MLCB1	LDF8L-D-H-GX53/D/S	電球色		2700K	拡散	8.4	0.13	700	○	
	XAD3110VKCB1	LLD4000MVCB1	LDF8WW-D-H-GX53/D/S	温白色		3500K		8.4	0.13	700	○	
	XAD3110NKCB1	LLD4000MNCB1	LDF8N-D-H-GX53/D/S	昼白色		5000K		8.4	0.13	700	-	
	XAD3130LKCB1	LLD3020MLCB1	LDF8L-D-M-GX53/D/S	電球色		2700K	集光	7.8	0.11	670	○	
	XAD3130VKCB1	LLD3020MVCB1	LDF8WW-D-M-GX53/D/S	温白色		3500K		7.8	0.11	670	○	
	XAD3130NKCB1	LLD3020MNCB1	LDF8N-D-M-GX53/D/S	昼白色		5000K		7.8	0.11	670	-	

<ご注意>

- ・ランプの仕様は、各品番の承認図をご確認ください。
- ・起動方式CE1は、調光器非対応です。
- ・LEDにはバラつきがあるため、同一品番でも、品番ごとに発光色、明るさが異なる場合があります。
- ・明るさ、光色、配光はLEDフラットランプ交換により変更できます。(ランプにより、消費電力、入力電流が異なります。)
- ・複数のランプを1つの調光器で操作をする場合、個々の明るさや点灯消灯のタイミングにバラツキが生じる場合があります。
- ・高機能スイッチの適合および接続台数は、以下のWebサイトよりご確認ください。

■高機能スイッチのLED照明器具接続台数表

https://www2.panasonic.biz/ls/densetsu/haisen/switch_concent/pdf/daisu.pdf

- ・ライトコントロールの適合および接続台数は、以下のWebサイトよりご確認ください。

■調光スイッチの調光可能型LED照明器具(LED電球を含む)接続台数表

<https://www2.panasonic.biz/ls/densetsu/haisen/keikaku/tekigo/tekigo.pdf>

本図面は6枚1組です。 3/6

適合ランプ	LEDフラットランプφ70 (別表参照)	5				品番 特性表
		4				
特記事項		3				平 岡
		2				
		1				
	部番	部品名	材質・素材厚	備考	パナソニック株式会社	



⚠ 注意：商品には寿命があります。詳細はCLX2021AAをご参照ください。

適合ランプ一覧表

●LEDフラットランプφ70光色切替

演色性 (Ra) : 83

組合せ 点灯時の 明るさ	組合せ品名	ランプ品番	ランプ品名	起動 方式	光色	色温度 (K)	配光	ランプ組合せ時の器具特性			グリーン 購入法 適合
								消費電力 (W)	入力電流 (A)	器具光束 (lm)	
60形	XAD11001KCQ1	LLD20001CQ1	LDF5-H-GX53/LWW/S	CQ1	電球色	2700K	拡散	5.1	0.09	450	○
					温白色	3500K		5.1	0.09	440	○
	XAD11002KCQ1	LLD20002CQ1	LDF5-H-GX53/LN/S		電球色	2700K		5.1	0.09	450	○
					昼白色	5000K		5.1	0.09	440	-
	XAD11003KCQ1	LLD20003CQ1	LDF5-H-GX53/LD/S		電球色	2700K		5.1	0.09	450	○
					昼光色	6200K		5.1	0.09	440	-
	XAD11004KCQ1	LLD20004CQ1	LDF5-H-GX53/WWN/S		温白色	3500K		5.1	0.09	450	○
					昼白色	5000K		5.1	0.09	440	-
	XAD11005KCQ1	LLD20005CQ1	LDF5-H-GX53/WWD/S		温白色	3500K		5.1	0.09	450	○
					昼光色	6200K		5.1	0.09	440	-
100形	XAD31001KCQ1	LLD40001CQ1	LDF8-H-GX53/LWW/S	電球色	2700K	拡散	8.2	0.15	710	○	
				温白色	3500K		8.2	0.15	700	○	
	XAD31002KCQ1	LLD40002CQ1	LDF8-H-GX53/LN/S	電球色	2700K		8.2	0.15	710	○	
				昼白色	5000K		8.2	0.15	700	-	
	XAD31003KCQ1	LLD40003CQ1	LDF8-H-GX53/LD/S	電球色	2700K		8.2	0.15	710	○	
				昼光色	6200K		8.2	0.15	700	-	
	XAD31004KCQ1	LLD40004CQ1	LDF8-H-GX53/WWN/S	温白色	3500K		8.2	0.15	710	○	
				昼白色	5000K		8.2	0.15	700	-	
	XAD31005KCQ1	LLD40005CQ1	LDF8-H-GX53/WWD/S	温白色	3500K		8.2	0.15	710	○	
				昼光色	6200K		8.2	0.15	700	-	

<ご注意>

- ・ランプの仕様は、各品番の承認図をご確認ください。
- ・起動方式CQ1は、調光器非対応です。
- ・LEDにはバラつきがあるため、同一品番でも、品番ごとに発光色、明るさが異なる場合があります。
- ・明るさ、光色、配光はLEDフラットランプ交換により変更できます。(ランプにより、消費電力、入力電流が異なります。)
- ・高機能スイッチの適合および接続台数は、以下のWebサイトよりご確認ください。

■高機能スイッチのLED照明器具接続台数表

https://www2.panasonic.biz/ls/densetsu/haisen/switch_concent/pdf/daisu.pdf

本図面は4枚1組です。 4/6

適合ランプ	LEDフラットランプφ70 (別表参照)	5				品番 特性表
		4				
特記事項		3				平 岡
		2				
		1				
		部番	部品名	材質・素材厚	備考	



⚠ 注意：商品には寿命があります。詳細はCLX2021AAをご参照ください。

適合ランプ一覧表

●LEDフラットランプφ70シンクロ調色

演色性 (Ra) : 80

組合せ 点灯時の 明るさ	組合せ品名	ランプ品番	ランプ品名	起動 方式	光色	色温度 (K)	配光	ランプ組合せ時の器具特性			グリーン 購入法 適合
								消費電力 (W)	入力電流 (A)	器具光束 (lm)	
60形	XAD1100KCU1	LLD2000CU1	LDF6-H-GX53/D/S	CU1	電球色	2700K	拡散	5.9	0.11	440	-
					昼光色	6200K		6.0	0.10	495	-
	XAD1120KCU1	LLD2020CU1	LDF6-M-GX53/D/S		電球色	2700K	集光	6.0	0.11	440	-
					昼光色	6200K		6.2	0.10	470	-
100形	XAD3100KCU1	LLD3000CU1	LDF8-H-GX53/D/S	電球色	2700K	拡散	7.6	0.14	610	-	
				昼光色	6200K		7.9	0.12	700	-	
	XAD3120KCU1	LLD3020CU1	LDF8-M-GX53/D/S	電球色	2700K	集光	7.4	0.13	540	-	
				昼光色	6200K		7.7	0.12	570	-	

<ご注意>

- ・ランプの仕様は、各品番の承認図をご確認ください。
- ・LEDにはバラつきがあるため、同一品番でも、品番ごとに発光色、明るさが異なる場合があります。
- ・明るさ、光色、配光はLEDフラットランプ交換により変更できます。(ランプにより、消費電力、入力電流が異なります。)
- ・複数のランプを1つの調光器で操作をする場合、個々の明るさや点灯消灯のタイミングにバラつきが生じる場合があります。
- ・高機能スイッチの適合および接続台数は、以下のWebサイトよりご確認ください。

■高機能スイッチのLED照明器具接続台数表

https://www2.panasonic.biz/ls/densetsu/haisen/switch_concent/pdf/daisu.pdf

- ・ライトコントロールの適合および接続台数は、以下のWebサイトよりご確認ください。

■調光スイッチの調光可能型LED照明器具 (LED電球を含む) 接続台数表

<https://www2.panasonic.biz/ls/densetsu/haisen/keikaku/tekigo/tekigo.pdf>

本図面は6枚1組です。 5/6

適合ランプ	LEDフラットランプφ70 (別表参照)	5				品番 特性表
		4				
特記事項		3				平 岡
		2				
		1				
		部番	部 品 名	材質・素材厚	備 考	



⚠ 注意：商品には寿命があります。詳細はCLX2021AAをご参照ください。

適合ランプ一覧表

●LEDフラットランプφ70センサー

演色性 (Ra) : 83

組合せ 点灯時の 明るさ	組合せ品名	ランプ品番	ランプ品名	起動 方式	光色	色温度 (K)	配光	ランプ組合せ時の器具特性			グリーン 購入法 適合
								消費電力 (W)	入力電流 (A)	器具光束 (lm)	
60形	XAD1100LCS1	LLD2000LCS1	LDF5L-H-GX53/NS/S	CS1	電球色	2700K	拡散	5.3	0.10	440	○
	XAD1100VCS1	LLD2000VCS1	LDF5WW-H-GX53/NS/S		温白色	3500K		5.3	0.10	440	○
	XAD1100NCS1	LLD2000NCS1	LDF5N-H-GX53/NS/S		昼白色	5000K		5.3	0.10	440	-
100形	XAD3100LCS1	LLD4000LCS1	LDF7L-H-GX53/NS/S		電球色	2700K		7.1	0.13	630	○
	XAD3100VCS1	LLD4000VCS1	LDF7WW-H-GX53/NS/S		温白色	3500K		7.1	0.13	630	○
	XAD3100NCS1	LLD4000NCS1	LDF7N-H-GX53/NS/S		昼白色	5000K		7.1	0.13	630	-

(※) センサーランプと組み合わせて使用する場合は、照射方向を真下に向けて設置してください。
センサーが正常に検知しない場合があります。

<ご注意>

- ・ランプの仕様は、各品番の承認図をご確認ください。
- ・起動方式CS1は、調光器非対応です。
- ・LEDにはバラツキがあるため、同一品番でも品番ごとに発光色、明るさが異なる場合があります。
- ・明るさ、光色、配光はLEDフラットランプ交換により変更できます。(ランプにより、消費電力、入力電流が異なります。)
- ・高機能スイッチの適合および接続台数は、以下のWebサイトよりご確認ください。

■高機能スイッチのLED照明器具接続台数表

https://www2.panasonic.biz/ls/densetsu/haisen/switch_concent/pdf/daisu.pdf

本図面は6枚1組です。 6/6

適合ランプ	LEDフラットランプφ70 (別表参照)	5				品番 特性表
		4				
特記事項		3				平 岡
		2				
		1				
		部番	部品名	材質・素材厚	備考	パナソニック株式会社

