

⚠ 注意：商品には寿命があります。詳細はCLX2021MAをご参照ください。

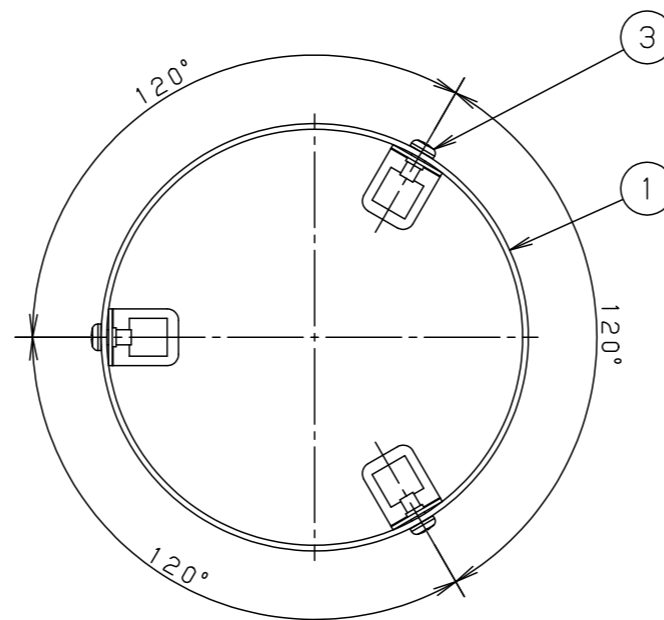
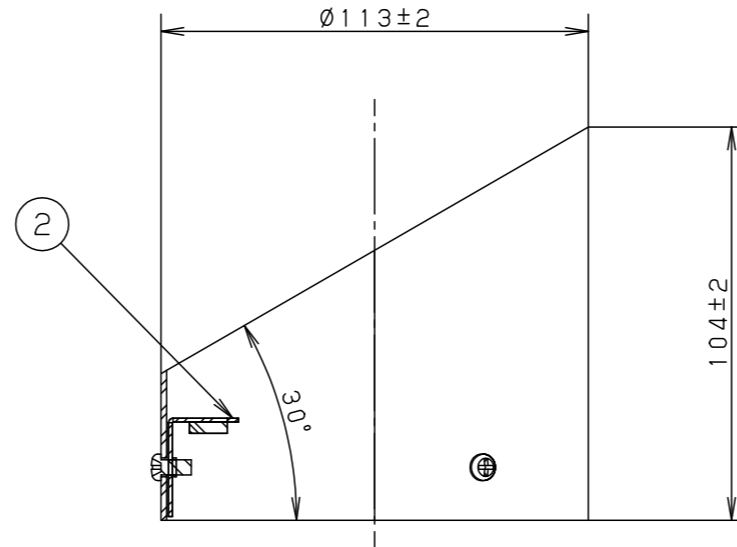
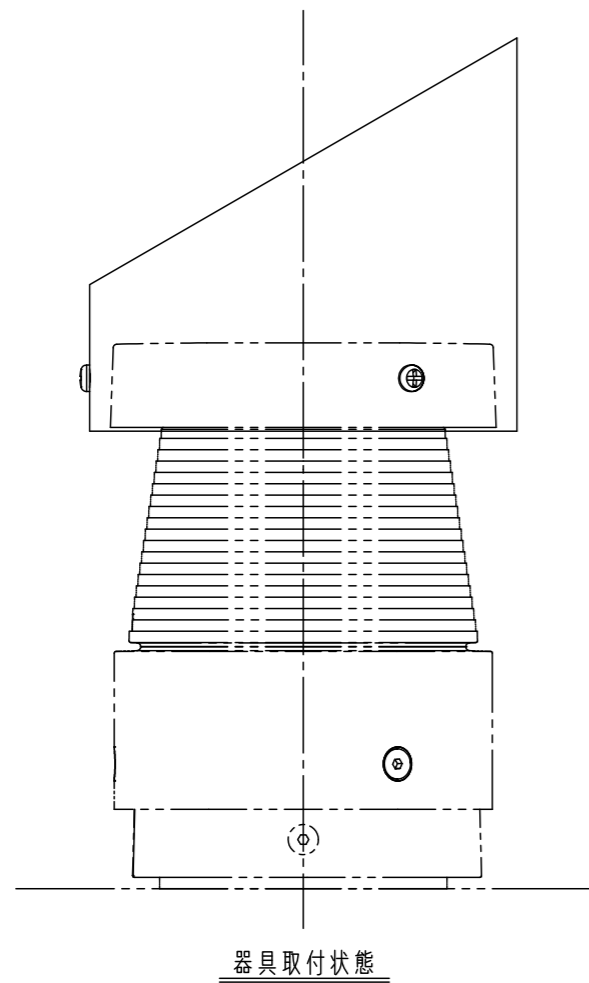
⚠ 安全に関するご注意

- 耐風速60m/s仕様です。適用条件以外では使用しないでください。器具の落下の原因となります。
- 草や木等で器具が覆われるような場所では使用しないでください。火災の原因となります。
- 使用中、フード内に溜った枯葉や枯れ枝を定期的に取り除いてください。火災の原因となります。

使用上のご注意]

- 照明器具以外の特殊用途や特殊環境、塩害地域でご使用される場合は、別途ご相談ください。
- 必ず適合灯具と組合せてご使用ください。

適合器具
YYY16180
YYY16181



部番	部品名	材質・素材厚	備考
1	フード	ステンレス鋼板 (t1.5)	ミディアムグレーメタリック アクリル塗装
2	当て板	ステンレス鋼板 (t1.0)	ミディアムグレーメタリック アクリル塗装
3	固定ネジ	ステンレス (M4×8)	ブラック
4			
5			
6			
7			

器具質量： 0.4kg

特記事項：

SmartArchi

品番： YYY90150

図番： YYY90150-K

尺度： 1:2

作成 鶴 竹
田 内

パナソニック株式会社