



LEDシリーズ

※対象品番は裏表紙の仕様欄を参照ください



お客様へ

このたびは、パナソニック製品をお買い上げいただき、まことにありがとうございます。
取扱説明書をよくお読みのうえ、正しく安全にお使いください。
ご使用前に「安全上のご注意」(1ページ)を必ずお読みください。この取扱説明書は大切に保管してください。
施工には電気工事士の資格が必要です。必ず、販売店、工事店に依頼してください。
LEDフラットランプには、取扱説明書(保証書付)が付属しております。LEDフラットランプの取り扱いや保証とアフターサービスについては、LEDフラットランプ付属の取扱説明書をご確認ください。

安全上のご注意

必ずお守りください

人への危害、財産の損害を防止するため、必ずお守りいただくことを説明しています。

■誤った使い方をしたときに生じる危害や損害の程度を区分して、説明しています。

■お守りいただく内容を、次の図記号で説明しています。(下記は図記号の一例です。)



警告

「死亡や重傷を負うおそれがある内容」です。



注意

「傷害を負うことや、財産の損害が発生するおそれがある内容」です。



してはいけない内容です。



実行しなければならない内容です。



警告

- 異常を感じた場合、速やかに電源を切る

異常状態が収まったことを確認し、販売店または別紙お客様ご相談窓口にご相談ください。



分解禁止

- 器具を改造したり、部品交換をしない
火災、感電、落下によるけがのおそれがあります。



必ず守る

- ランプは器具表示のものを使用する
間違った種類、ワット数のランプを使用すると、火災のおそれがあります。



禁止

- アルカリ系洗剤は使用しない
守らないと、強度低下により破損し、落下するおそれがあります。



注意

- 照明器具には寿命があります。
設置して10年経つと、外観に異常がなくても内部の劣化は進行しています。
点検・交換してください。

点検せずに長期間使い続けるとまれに火災、感電、落下などに至る場合があります。

- ◎1年に1回は「安全チェックシート」に基づき自主点検してください。



接触禁止

- 点灯中や消灯直後はランプやその周辺にさわらない
やけどの原因となることがあります。

◎お手入れやランプ交換は電源を切り、ランプやその周辺が冷めてから行ってください。



必ず守る

- ランプ交換、お手入れの際は、電源を切る
通電状態で行うと感電の原因となることがあります。
- 本体の取り外しは販売店、工事店に依頼する
本体の取り外しには資格が必要です。



禁止

- 器具に直射日光が当たる状態で点灯させない
温度上昇による器具の短寿命や一時的な明るさ低下・不点灯の原因となります。

- カバーの着脱時に無理な力を加えない
カバーは経年劣化により強度が低下します。着脱時に破損し、けがの原因となることがあります。かたい場合は、手袋などの保護具を使用するか電器店にご相談ください。

ご使用上に関するお知らせ

故障や異常ではありません

- 点灯中や消灯直後、プラスチックの伸縮によるきしみ音が照明器具から発生することがあります。
- 一般屋外仕様ですので、海岸隣接地帯では、塩害により短期間で錆が発生するおそれがあります。
- LEDにはバラツキがあるため、同一品番でも商品ごとに発光色、明るさが異なる場合があります。
- ランプを交換しても点灯しない場合は、電源を切り、販売店、工事店、または別紙お客様ご相談窓口にご相談ください。

施工の前によくお読みのうえ、正しく施工してください。この説明書は必ずお客様にお渡しください。施工説明に記載されていない方法や、指定の部品を使用しない方法で施工されたことにより事故や損害が生じたときには、当社では責任を負えません。また、その施工が原因で故障が生じた場合は、製品保証の対象外となります。

施工説明

安全上のご注意

必ずお守りください

警告

■取付面

●次のような場所には取り付けない

- 火災、感電、落下によるけがのおそれがあります。
- 補強のない場所 (ベニヤ板や石こうボードなど)
- 取付面が本体パッキンより小さい場所
- 業務用浴場、サウナルームなど高温・高湿な場所



禁止



◎この器具は天井面・壁面取付兼用・一般住宅用防湿防雨型です。

●取付面と本体パッキンのスキマおよびパッキン外周部にシール剤を塗る



必ず守る

取付面と本体パッキンとのスキマを防水シール剤などで埋めてください。防水が不完全な場合、火災、感電のおそれがあります。

◎屋外で壁面取付する場合、シール剤が本体の水抜き穴をふさがないようにしてください。守らないと浸水による火災、感電のおそれがあります。

■その他



必ず守る

●器具の取り付けは、説明書に従い確実に取り付けに不備があると火災、感電、落下によるけがのおそれがあります。

■壁スイッチ



必ず守る

●調光機能が付いた壁スイッチの場合は、一般の入切用スイッチに交換する

火災のおそれがあります。

◎調光器の取り外しが必要です。



■その他

●交流100ボルトで使用する

過電圧を加えると過熱し、火災、感電のおそれがあります。

●器具表示の指定方向に取り付ける

指定方向以外に取り付けた場合、火災、感電、落下によるけがのおそれがあります。

●屋外で壁面取付する場合のみ、説明書に従って、水抜き穴を開ける

守らないと浸水による火災、感電のおそれがあります。

●電源線は端子台の差込み穴の奥まで確実に差し込む

差し込みが不完全な場合、火災、感電のおそれがあります。

●カバーは確実に取り付ける

締め付けが不完全な場合、落下によるけがや浸水による感電のおそれがあります。

●送り総容量は4A以下にする(照明器具専用)

火災のおそれがあります。



必ず守る



アース線接続

●接地工事は、電気設備の技術基準に従って確実に

行う。接地不完全な場合、感電のおそれがあります。

注意



禁止

●温度の高くなるものの上に取り付けない

火災の原因となることがあります。
◎ガス機器や排気筒の上に取り付けしないでください。



必ず守る

●器具の取り付け取り外しは手袋など保護具を使用する

けがのおそれがあります。

各部のなまえと取り付けかた

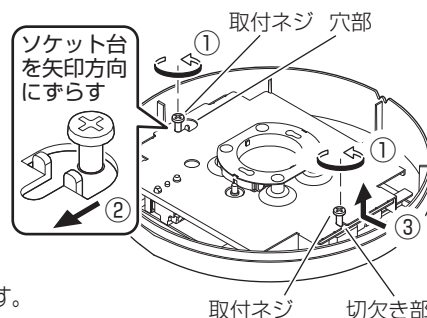
安全のため、電源を切ってから行ってください

施工前のご確認事項

- 壁スイッチを設けてください。点灯消灯させたり、お手入れの際に電源を切ることができます。
- 壁スイッチ1個につき、器具8台までで使用してください。
- ほたるスイッチと接続する場合は1回路につきスイッチ3個までで使用してください。(4個以上のほたるスイッチと接続すると、スイッチを切にしても器具が消灯しないことがあります。)
- かつてにスイッチなど高機能スイッチを使用する場合は、起動方式CF1に適合した当社製スイッチを使用し、接続台数、接続方法はスイッチの取扱説明書に従ってください。
- 照明器具の送り総容量(照明器具専用)は4A以下です。ご使用されるスイッチなどにより総容量が制限される場合があります。スイッチなど、最大負荷および、接続可能台数をご確認いただき、その範囲内で使用ください。

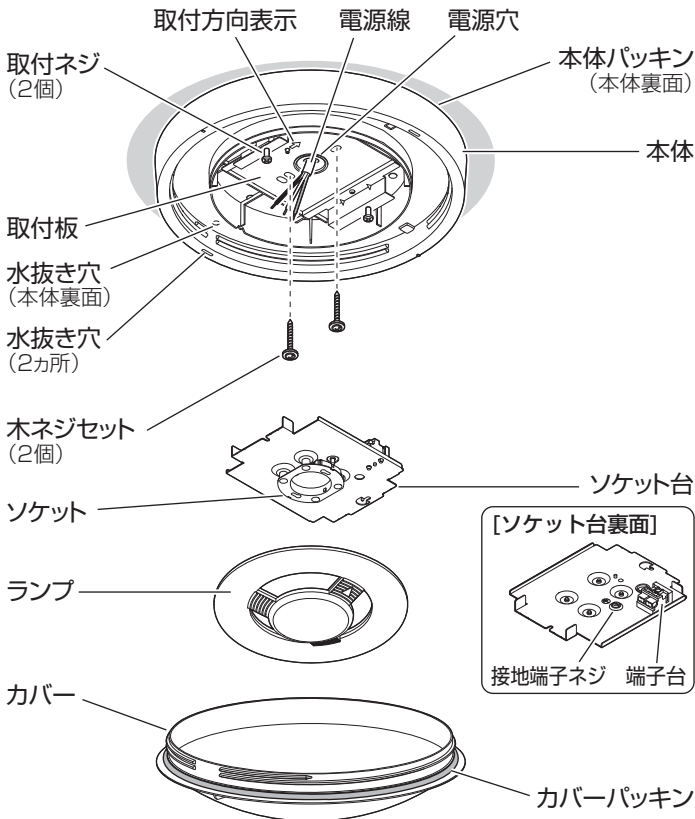
取り付け前のご準備

- 本体からソケット台を取り外す。
- ①ソケット台を固定している取付ネジ(2カ所)を緩める。
- ②ソケット台をずらし、取付ネジから取付板の穴部を外す。
- ③取付ネジからソケット台の切欠き部を外す。

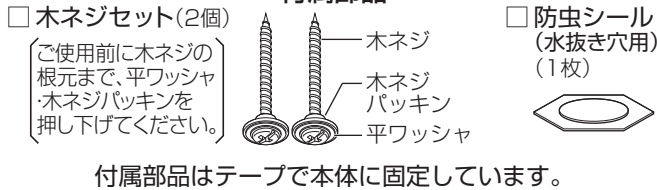


●器具の取り付けは、手袋など保護具を使用してください。

各部のなまえ



付属部品



取り付けかた

1 屋外で壁面取付の場合、水抜き穴を開ける

・屋外で器具を壁面取付する場合のみ、本体裏面から水抜き穴を開けてください。屋内取付、屋外の天井や傾斜天井取付の場合は、水抜き穴を開けないでください。

・穴開け後、本体の内側から水抜き穴に、付属の防虫シールを貼り付けてください。

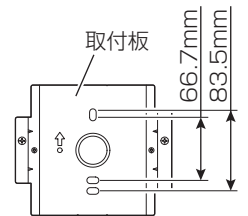


警告

● 屋外で壁面取付する場合のみ、説明書に従って、水抜き穴を開ける守らないと浸水による火災、感電のおそれがあります。

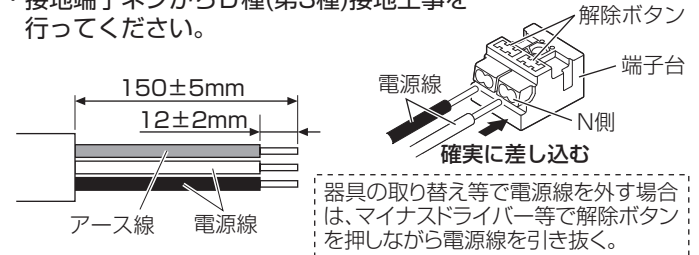
2 付属の木ネジセット(2個)で 本体を取り付ける

- ・壁面・傾斜天井面に取り付ける場合、取付方向表示に従って取り付けてください。
- ・本体の電源穴に電源線を通し、木ネジセットを確実に締め付けてください。
- ・取付ピッチ：66.7mm、83.5mm



3 端子台に電源線を接続する

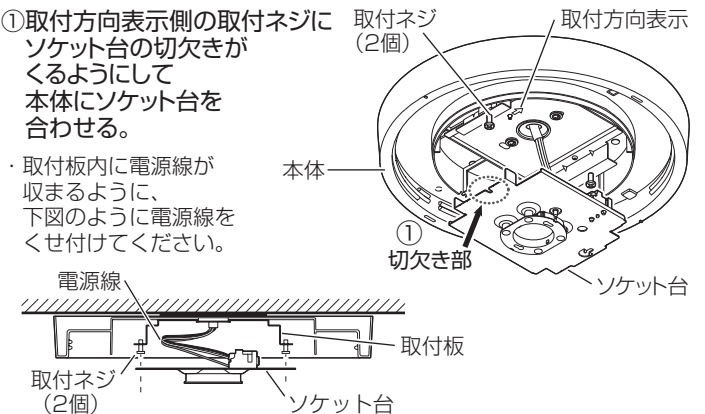
- ・適合電線：VVFφ1.6、φ2.0単線
- ・接地端子ネジからD種(第3種)接地工事を行ってください。



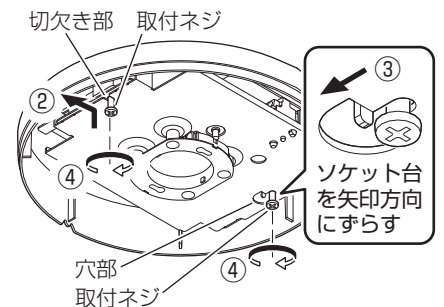
4 本体にソケット台を取り付ける

- ① 取付方向表示側の取付ネジにソケット台の切欠きがくるようにして本体にソケット台を合わせる。

・取付板内に電源線が収まるように、下図のように電源線をくせ付けてください。



- ② ソケット台の切欠きを取付ネジに差し込む。
- ③ ソケット台の穴部に取付ネジを通し、ソケット台をずらす。
- ④ 電源線が噛み込まれていないことを確認しながら、取付ネジ(2カ所)を締め付ける。



5 ソケットにランプを取り付ける

☞ 次ページ「ランプの交換方法」手順 3 参照

6 本体にカバーを取り付ける

☞ 次ページ「ランプの交換方法」手順 4 参照

お手入れについて

電源を切って、ランプやその周辺が冷めてから行ってください

- 明るく安全に使用していただくため、定期的(6カ月に1回程度)に清掃してください。
- 汚れがひどい場合は、石けん水に浸した布をよく絞ってふき取り、乾いたやわらかい布で仕上げてください。

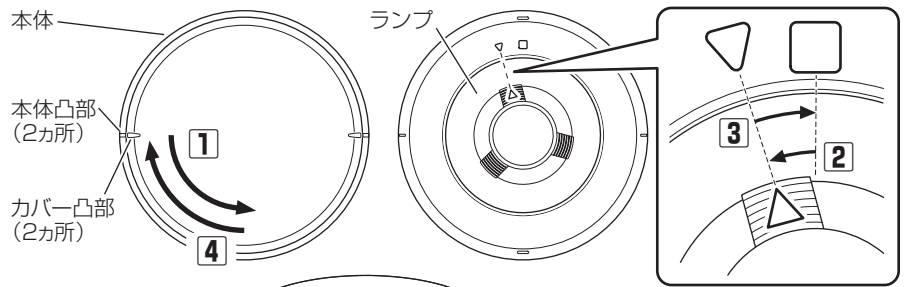
確認

シンナー、ベンジン、アルカリ系洗剤などでふいたり、殺虫剤をかけたりしないでください。変色、破損の原因となります。

ランプを交換する

電源を切って、ランプやその周辺が冷めてから行ってください

- ランプの明るさが低下するとランプの寿命です。ランプを交換してください。
- 交換ランプは、下記「仕様」に記載のランプ品番、取り外したランプ背面の品番表示を確認ください。
- 交換用ランプはパナソニック製ランプを推奨します。同じ種類、ワット数のランプでおすすめ以外のものを使用された場合、短寿命・故障の原因となることがあります。また、保証の対象外となります。



ランプの交換方法

1 カバーを取り外す

- ・カバー凸部(2カ所)に指を掛けて、カバーを左に回して取り外す(約1周半)

2 ランプを取り外す

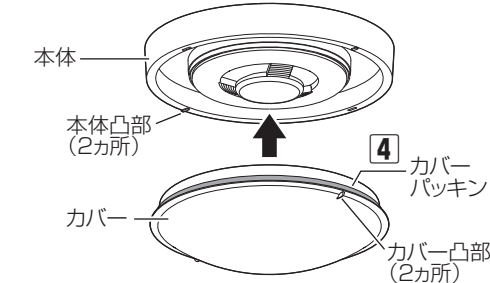
- ・ランプと本体の△印を合わせてランプを取り外す

3 ランプを取り付ける

- ・ランプと本体の△印を合わせて挿入し、□印まで回す

4 カバーを取り付ける

- ・カバーにカバーパッキングが取り付けられていることを確認し、カバーを右に回して確実に締め付ける



警告



カバー凸部(2カ所)に指を掛けて、本体凸部(2カ所)に合うまでカバーを右に回す(約1周半)締め付け後、ガタツキの無いことを確認する守らないと浸水、落下のおそれがあります。

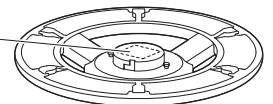
仕様

器具のラベルをご参照いただき、品番にチェックをしてください。

品番		使用電圧	周波数	消費電力	入力電流	付属ランプ	使用環境
本体色：オフブラック	本体色：ホワイト						
<input type="checkbox"/> LSEW2025CF1	<input type="checkbox"/> LSEW2023CF1	AC100V	50/60Hz 共用	10.7W	0.17A	LLD6300NCF1 (昼白色)	屋外用
<input type="checkbox"/> LSEW2026CF1	<input type="checkbox"/> LSEW2024CF1					LLD6300LCF1 (電球色)	
<input type="checkbox"/> LSEW2029CF1	<input type="checkbox"/> LSEW2027CF1	AC100V	50/60Hz 共用	7.8W	0.13A	LLD4300NCF1 (昼白色)	屋外用
<input type="checkbox"/> LSEW2030CF1	<input type="checkbox"/> LSEW2028CF1					LLD4300LCF1 (電球色)	

- ランプの寿命は、40,000時間です。(照明器具の寿命とは異なります。) ランプの寿命は、点灯しなくなるまでの総点灯時間または、全光束が点灯初期の70%に下がるまでの総点灯時間のいずれか短い時間を推定したものです。
- ランプ、器具本体の取扱説明書をよくお読みください。
- ランプの種類はランプの背面表示でご確認ください。
- ランプの取扱説明書には保証書が付いております。大切に保管してください。

ランプ
品番表示



保証とアフターサービス

よくお読みください

使いかた・お手入れ・修理などは…
■まず、お買い上げの販売店へご相談ください
 ▼お買い上げの際に記入されると便利です

修理を依頼されるときは…
 まず電源を切って、お買い上げ日と以下の内容をご連絡ください。

販売店名
 電話 () -
 お買い上げ日 年 月 日

●製品名 住宅用照明器具
 ●品番 上記「仕様」をご参照ください。
 ●故障の状況 できるだけ具体的に

- 保証期間中は、保証の規定に従って出張修理いたします。
- 保証期間終了後は、診断をして修理できる場合は、ご希望により修理させていただきます。

保証期間：お買い上げ日から本体1年間

保証書が必要な場合は、当社代理店または当社営業所へお申し出ください。

*修理料金は次の内容で構成されています。

技術料	診断・修理・調整・点検などの費用
部品代	部品および補助材料代
出張料	技術者を派遣する費用

*保証の例外 24時間連続使用など、1日20時間以上の長時間の使用の場合、保証期間は半分となります。

補修用性能部品の保有期間 **6年**

- アフターサービスについてのご不明な点や修理に関するご相談は、お買い上げの販売店または別紙お客様ご相談窓口にお問い合わせください。

*当社はこの照明器具の補修用性能部品(製品の機能を維持するための部品)を、製造打ち切り後6年間保有しています。

パナソニック株式会社 ライティング事業部

〒571-8686 大阪府門真市門真1048 © Panasonic Corporation 2020-2022

LSEW2023CF1-T4A2

N0220-020622