

品番 NNQ(H)35400・NNQ(H)35401・NNQ(H)35402・NNQ(H)35403・NNQ(H)35404  
 NNQ(H)35405・NNQ(H)35406・NNQ(H)35407・NNQ(H)35408・NNQ(H)35409  
 NNQ(H)35470・NNQ(H)35471・NNQ(H)35472・NNQ(H)35473・NNQ(H)35474  
 NNQ(H)35475・NNQ(H)35476・NNQ(H)35477・NNQ(H)35478・NNQ(H)35479

・器具の取り付けには電気工事士の資格が必要です。施工は必ず工事店に依頼してください。

#### 施工説明

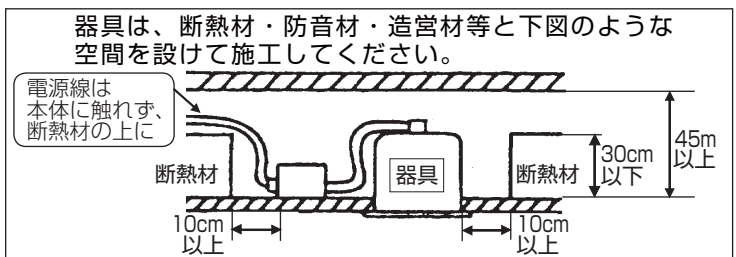
工事店様へ、この説明書は保守のためお客様に必ずお渡しください。

### 安全に関するご注意

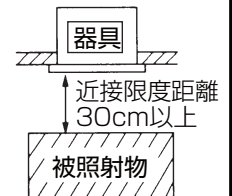
#### 警告

●断熱材、防音材をかぶせた状態で使用しない。火災の原因となります。

・住宅の断熱施工天井には、使用できません。



- 施工は、取扱説明書にしたがい確実に。施工に不備があると火災・感電・落下の原因となります。
- 器具の改造および構成部品(LED、電源部など)の交換はしない。火災・感電・落下の原因となります。
- 器具の取り付け部以外の本体外郭が、天井内の造営物やダクト、電気配線等の設備に触れない様に施工する。火災の原因となります。
- 水平天井埋込専用です。壁取り付けや天井直付け及び傾斜天井には取り付けない。火災・落下の原因となります。
- 必ず表示された電源電圧(定格電圧±6%)で使用する。指定外の電源電圧で使用すると、火災・感電・故障の原因となります。
- 器具と被照射物は30cm以上(近接限度距離)離す。近接限度距離内に被照射物が近づくおそれのある場所(ドア開閉範囲の上、家具の上、クローゼット・押入れの中等)では使用しない。過熱による火災の原因となります。
- 施工時に線を引っ掛けたり、突っ張らせたり、電源部を吊るしたりしないでください。施工に不備があると火災・感電・落下・故障の原因となります。



#### 注意

- 一般屋内用器具です。直射日光の当たる場所、水気・湿気の多い場所、粉じんの発生する場所、腐食性ガスの発生する場所(例:プールや温浴施設の併設場所、塩素系消毒剤が使用される場所等)では使用しない。火災・感電・短寿命・サビの原因となります。
- 軒下、屋側通路等の雨の吹き込みを受ける場所では使用しない。火災・感電・落下・サビの原因となります。
- 周囲温度は、5℃~35℃で使用する。指定外の周囲温度で使用すると、火災または短寿命の原因となります。
- 振動のある場所では使用しない。火災・感電・落下・取付面のスキマおよび変形の原因となります。
- 器具の取り付け取り外しは手袋など保護具を使用する。けがのおそれがあります。

#### 施工上のご注意

- 部屋内と天井裏の温度差が大きく、器具に結露が発生するような環境では使用しないでください。不点・腐食・短寿命の原因となります。
- 取付面がクロス貼りの場合、接着剤が十分に乾燥してから器具を取り付けてください。サビや変色の原因となります。
- LEDにはバラツキがある為、同一商品でも商品ごとに発光色・明るさが異なる場合があります。ご了承ください。
- 器具間のLED点灯タイミングには個体差があります。予めご了承ください。
- 照射距離に近い時や照射面によって、光ムラが気になる場合があります。ご了承ください。
- 信号用端子に電源線を絶対に接続しないでください。故障の原因となります。
- 器具は当社製適合調光装置・調光器と組み合わせてご使用ください。他の調光装置・調光器を使用すると、器具故障の原因となります。
- 漏洩電流値が、点灯時より片切消灯時の方が大きくなりますので、漏電警報機等の感度設定はご注意ください。

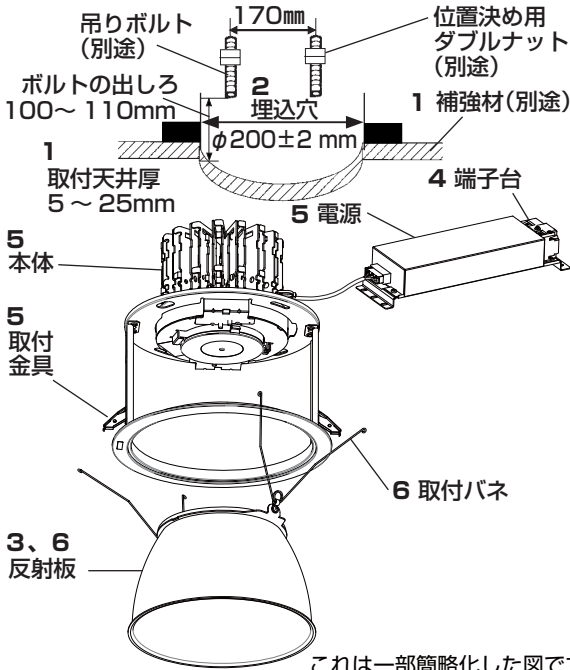


# 各部のなまえと取り付けかた

ロックウール等の柔らかい天井及び珪酸カルシウム板の天井に取り付ける場合は、必ず取付金具と天井の間に補強材（鉄板・木片等）を入れてください。  
補強材のない場合、器具ズレ・光モレの原因となります。

## 注意

器具の取り付け取り外しは手袋などの保護具を使用する。けがのおそれがあります。



これは一部簡略化した図です。

## 1. 取り付け前の確認をする

- 器具質量約 1.6kgに耐えるよう取付金具又は吊りボルト取付部の強度を確保する。（吊りボルトは、W3/8又はM10を使用する）
- 不備がありますと器具落下の原因となります。

## 2. 天井にΦ200±2 mmの埋込穴をあける

- 不備がありますと器具落下・天井と枠の隙間の原因となります。
- ※精度良く埋込穴をあけるのにダウンライトカッターをおすすめします。

## 3. 反射板を取り外す

- ※本体から取付パネを外す際、パネの反動で反射板に当たり打痕やキズがつく可能性がありますのでご注意ください。

## 4. 電源線とアース線、信号線を端子台に接続する

- ※器具故障の原因となりますので、信号線用端子には電源線を接続しないでください。

### 電源線の接続

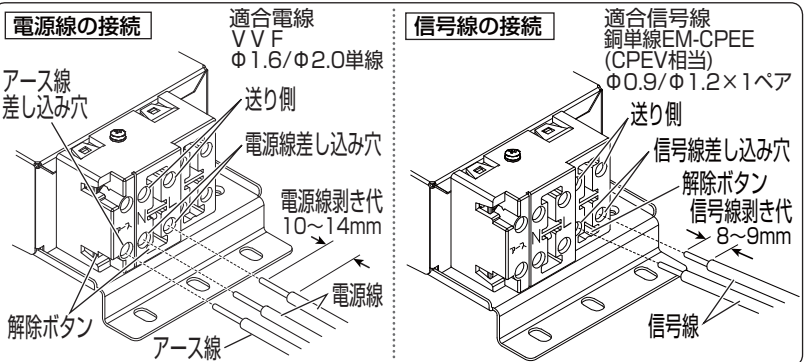
電源線を端子台の電源線差し込み穴に接続する。

- 電源線は差し込み穴に確実に差し込んでください。
- 挿入後、引っ張って抜けないことを確認してください。
- 端子台の送り容量は20Aです。但し、ライトコントロールと組み合わせる場合、ライトコントロールの負荷容量を確認してください。
- 接続が不完全な場合、または容量がオーバーした場合、火災・感電の原因となります。
- アース線を使用し、D種（第3種）接地工事を行う。
- 接続が不完全な場合、容量オーバーした場合、火災の原因となります。

### 信号線の接続

信号線を端子台の信号線差し込み穴に接続する。

- 信号線は差し込み穴に確実に差し込んでください。
- 信号線は電源線と束ねないでください。
- 誤動作の原因となります。



## 5. 本体、電源を取り付ける

- 電源を設置する。
  - 本体及び、電源に物を載せたり、覆ったりしないでください。火災・発火の原因となります。
  - 電源線の入線部分が上を向かないように取り付けてください。トラッキングによる火災・発火の原因となります。
- 本体を設置する。

### 取付金具の場合

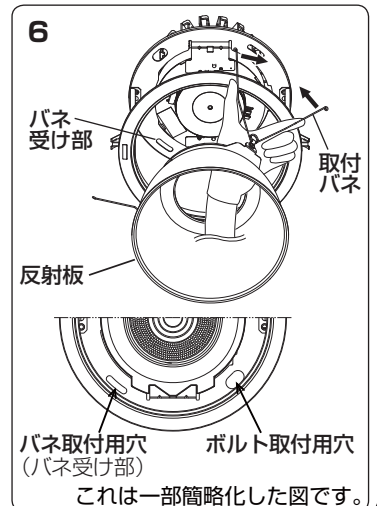
- 取付金具(2ヶ所)を本体上部へとどめておく。
- 取付金具を内側へ押さえながら、天井に挿入する。
- 仮止め状態とする。
- 取付金具を引き下げて、本体を確実に固定する。

### ボルト吊りの場合

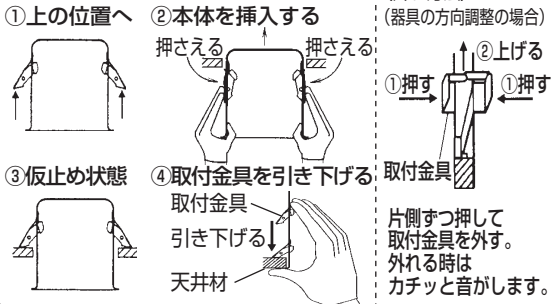
本体変形防止のため、左図のように位置決め用Wナットを設置しWナット方式でゆるまないように取り付ける。(吊りボルトは、W3/8又はM10を使用する。) 不備がありますと落下の原因となります。

## 6. 反射板を取り付ける

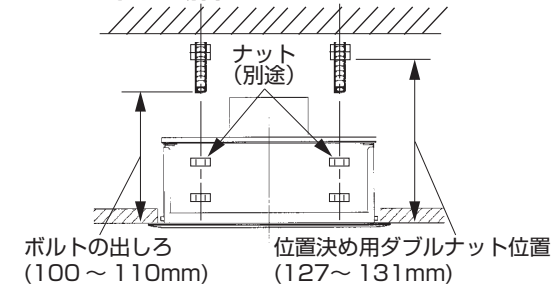
- 取付パネをパネ受け部に合わせて押し縮め、反射板を水平に保ちながら静かに最後まで押し上げる。
- 不備がありますと落下の原因となります。



### 5 取付金具の場合

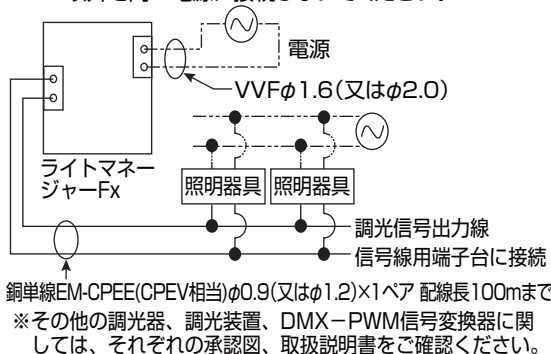


### 5 ボルト吊りの場合



### 〈結線例〉

ライトマネージャー-Fxの場合  
注意)雑音障害をおよぼす場合がありますので、照明器具以外を同一電源に接続しないでください。

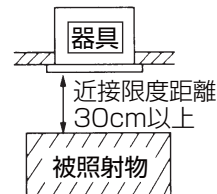


ご使用前にこの取扱説明書を必ずお読みの上、正しくお使いください。

## 安全に関するご注意

### ⚠ 警告

- 器具の改造および構成部品(LED、電源部など)の交換はしない。火災・感電・落下の原因となります。
- 布や紙など燃えやすいもので覆ったり、かぶせたりしない。火災の原因となります。
- 異常を感じたら速やかに電源を切り、販売店・工事店にご相談ください。火災・感電の原因となります。
- 器具と被照射物は30cm以上(近接限度距離)離す。近接限度距離内に被照射物、可燃物等(ドア開閉範囲、家具、布、紙等)を近づけない。過熱による火災の原因となります。



### ⚠ 注意

- 器具の下に温度の高くなる物(ストーブ・ガスレンジ等)や湿気を発生させる物を置かない。火災・感電の原因となります。
- LEDを直視しない。目の痛みの原因となることがあります。
- お手入れの際は必ず電源を切つて行う。感電・やけどの原因となります。
- 照明器具には寿命があります。設置して10年(※1)経つと、外観に異常がなくても内部の劣化は進行しています。点検・交換してください。
  - ※1:使用条件は年間の使用日数が150日~250日、周囲温度35℃、1日あたりの使用時間が8時間です。
  - ・LED光源は寿命が来ても、暗くなりますが点灯し続けます。
  - ・点灯できるからといって継続して使用が可能というわけではありません。
  - ・周囲温度が高い場合・点灯時間が長い場合などは寿命が短くなります。
  - ・「安全チェックシート」に基づき自主点検してください。
  - ・1年に1回は工事店等の専門家による点検をお受けください。
  - ・点検せずに長期間使い続けるとまれに火災・感電・落下などに至る場合があります。

■ LED照明器具の光源寿命(※2)は、40,000時間です。(照明器具の寿命とは、異なります。)

※2:光源の寿命は、点灯しなくなるまでの総点灯時間または、全光束が点灯初期の85%に下がるまでの総点灯時間のいずれか短い時間を推定したものです。

## 使用上のご注意

- LEDには光のバラツキがある為、同一品番でも商品ごとに発光色、明るさが異なる場合があります。
- LEDは交換できません。
- レンズ部に向けて殺虫剤を吹きかけないでください。レンズの汚れ、破損の原因となります。
- シンナー・ベンジン・アルカリ系洗剤で拭かないでください。変色・変質・強度低下による破損の原因となります。
- 調光器と組み合わせて使用した場合、下記のような状態がありますが、異常ではありません。
  - ・電源電圧変動などの影響により瞬間的に明るくなったり暗くなったりすることがあります。
- 電源投入時、フェード時間を3秒より短い時間に設定しても、点灯時に約3秒のフェードがかかります。
- 当社調光器(ライトマネージャーF<sub>x</sub>、NQ21502、NQ21505、DMX-PWM信号変換器、調光装置)と組み合わせた場合は、0%~100%の調光が可能ですが、それ以外の一般のライトコントロール(PC信号出力)と組み合わせた場合は、消灯操作はライトコントロールの電源スイッチにて行ってください。
- 照明器具の電源をスイッチ、ブレーカによりOFFした直後に、電源を再投入した場合、LEDが瞬時に発光することがあります。これを避けるためには、電源再投入までの時間を長く(約10秒間程)確保頂く、または、調光信号によるフェードイン/フェードアウトによる点灯消灯を行ってください。
- LEDの調光下限域での点灯特性として、点滅のフェードレベルは、フェードアウトでの消灯時より、フェードインでの点灯時の方が高くなります。このため、フェードアウトでの点灯下限で記憶したシーンは、シーン再生時に再現されないことがあります。調光下限付近のシーン記憶/再生を行う場合は、フェードインによって点灯させて、シーン記憶を行ってください。
- ラジオ、テレビや赤外線リモコン方式の機器、トランシーバー、強い電波を発生させる無線機などは照明器具から離してご使用ください。雑音が入ったり正常に動作しない場合があります。

## 保証について

- 保証について  
この商品の保証期間は1年間です。但し、LED電源は3年間です。消耗品は除きます。詳細は弊社カタログをご参照ください。
- 保証書について  
保証書が必要な場合は、弊社代理店または弊社営業所へお申し出ください。

## お手入れ



### 注意

必ず電源を切って行ってください。  
感電・やけどの原因となります。

〈器具の清掃について〉・水または中性洗剤を用いて、汚れた部分を軽く拭き取ってください。  
シンナー・ベンジン・アルカリ系洗剤で拭かないでください。  
変色・変質・強度低下による破損の原因となります。



## 定 格

品番	定格電圧	周波数	消費電力	入力電流
NNQ(H)35470・NNQ(H)35471	AC100V	50/60Hz	61.4W	0.62A
NNQ(H)35472・NNQ(H)35473	AC200V			0.31A
NNQ(H)35474・NNQ(H)35475				0.26A
NNQ(H)35476・NNQ(H)35477	AC242V			
NNQ(H)35478・NNQ(H)35479				
NNQ(H)35400・NNQ(H)35401	AC100V	50/60Hz	78.0W	0.79A
NNQ(H)35402・NNQ(H)35403	AC200V			0.39A
NNQ(H)35404・NNQ(H)35405				0.33A
NNQ(H)35406・NNQ(H)35407	AC242V			
NNQ(H)35408・NNQ(H)35409				

## 商品仕様

品番	光色	配光	調光範囲
NNQ(H)35471・NNQ(H)35401	電球色(2700K)	広角タイプ	0%(※)~100%
NNQ(H)35473・NNQ(H)35403	電球色(2700K・美光色)		
NNQ(H)35475・NNQ(H)35405	電球色(3000K)		
NNQ(H)35477・NNQ(H)35407	電球色(3000K・美光色)		
NNQ(H)35479・NNQ(H)35409	白色(4000K)		
NNQ(H)35470・NNQ(H)35400	電球色(2700K)	中角タイプ	
NNQ(H)35472・NNQ(H)35402	電球色(2700K・美光色)		
NNQ(H)35474・NNQ(H)35404	電球色(3000K)		
NNQ(H)35476・NNQ(H)35406	電球色(3000K・美光色)		
NNQ(H)35478・NNQ(H)35408	白色(4000K)		

※:当社調光器(ライトマネージャーFx、NQ21502、NQ21505、DMX-PWM信号変換器、調光装置)と組み合わせる場合です。上記以外の一般のライトコントロール(PC信号出力)でも調光可能ですが、消灯操作はライトコントロールの電源スイッチにて行ってください。

パナソニック株式会社 ライティング事業部 〒571-8686 大阪府門真市門真1048

お問い合わせ先 パナソニック 照明器具・ランプ商品ご相談窓口 <https://sumai.panasonic.jp/support/>

0120-187-441(フリーダイヤル)【受付時間】月~土/9:00~18:00(祝日・三が日を除く)※携帯電話からもご利用になれます。

0120-872-460(FAX) [Help desk for foreign residents in Japan Tokyo(03)3256-5444 Osaka(06)6645-8787 Open:9:00-17:30(closed on Saturdays / Sundays / national holidays) N0421-010622