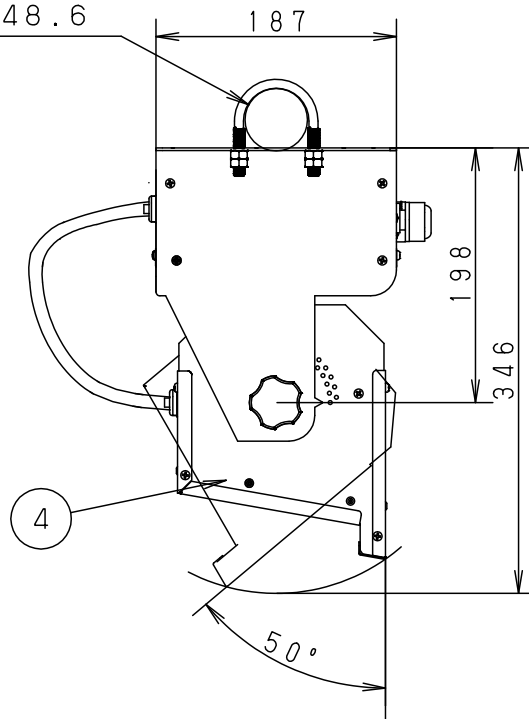
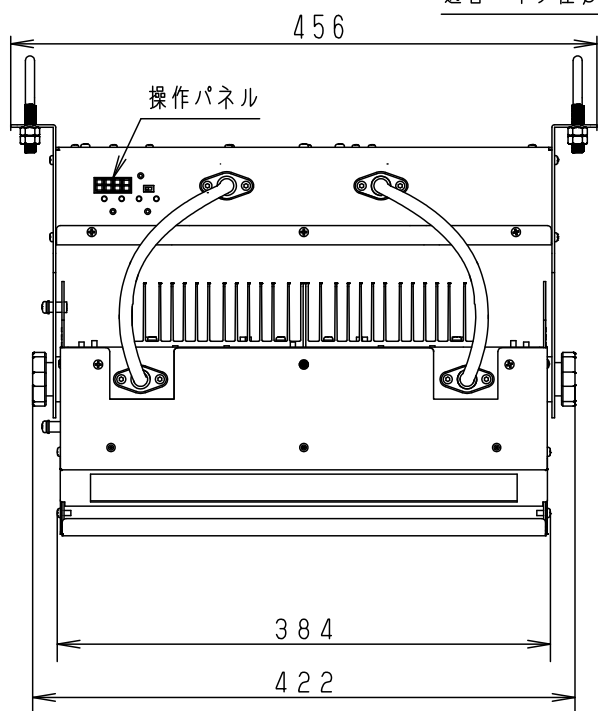


⚠ 注意：商品には寿命があります。詳細はCLX20212Aをご参照ください。

⚠ 安全に関するご注意

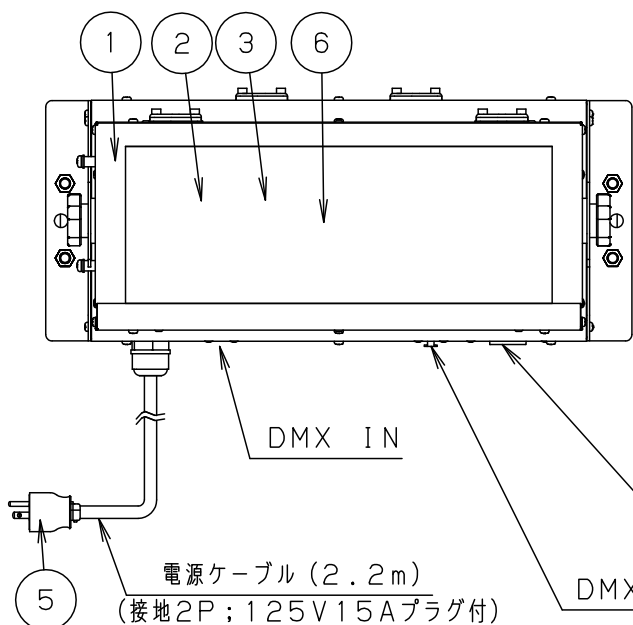
- ・一般屋内用器具です。屋外や水気、湿気のある所では使用しないでください。絶縁不良による感電の原因となります。
- ・バトン吊り下げ取付専用器具です。施工は取付方法にしたがい確実に行ってください。施工に不備があると落下・感電・火災の原因となります。

適合パイプ径 $\phi 34 \sim \phi 48.6$



(使用上のご注意)

- ・純直電源でご使用ください。位相制御電源と組み合わせて使用しないでください。
- ・LEDにはハットキがあるため、LEDユニット内のLED個々及び同一品番で発光色、明るさが異なる場合があります。予めご了承ください。
- ・DMX信号を受信している場合は、手元調光が使用できません。予めご了承ください。
- ・調光器と組合せて使用した場合、下記のような状態がありますが異常ではありません。同一器具、又はシリーズ器具で点灯および消灯時間のフェードのしかたに違いの出る場合があります。電源電圧の変動などの影響により瞬間的に明るくなったり暗くなったりすることがあります。
- ・照射角度の調整は以下の通り実施下さい。
 1. ツマミネジをアームから離れる位置まで緩めてください。(ツマミネジが外れるまでは緩めないでください)
 2. 照射角度を所望の位置に設定し、照射角度がずれないようにツマミネジをしっかりと締め込んでください。
 3. 所望の照射角度から灯体がずれていないことを確認してください。
 ※ツマミネジを軽く緩めた状態で照射角度を調整された場合、復元力により所望の照射角度からずれる恐れがあります。



電源コンセント (送り用)
当社照明器具用
(接地2P; 125V15A抜止め付)

			6	LED		RGBW フルカラー	
定格電圧	消費電力	入力電流	5	プラグ	ユリア樹脂	WF5015B (接地2P、125V15A)	品名
100V	114W	1.15A	4	側板	鋼板 (t1.6)	ブラック 7分つや消し仕上げ N1	LEDアッパー NNQ36012Z
器具質量	7.8kg		3	パネル (内)	並ガラス (t4.0)		
特記事項			2	パネル (外)	アクリル	両面マット/乳白	棚 加 倉 藤
・周囲温度35度以下でご使用ください。			1	本体	アルミ板 (t0.8)	ブラック 7分つや消し仕上げ N1	
			部 番 部 品 名 材 質 ・ 素 材 厚			備 考	パナソニック株式会社

