

⚠ 注意：商品には寿命があります。詳細はCLX2021YAをご参照ください。

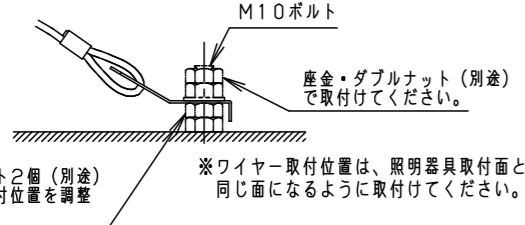
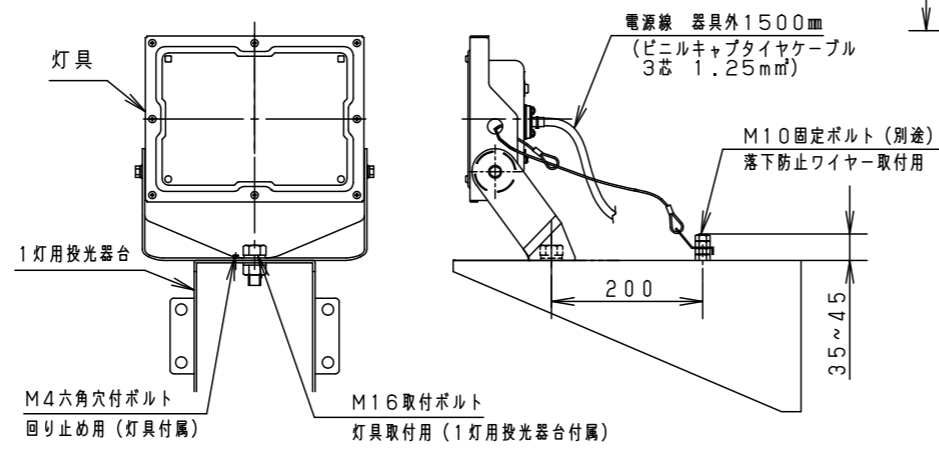
グリーン購入法適合

安全に関するご注意

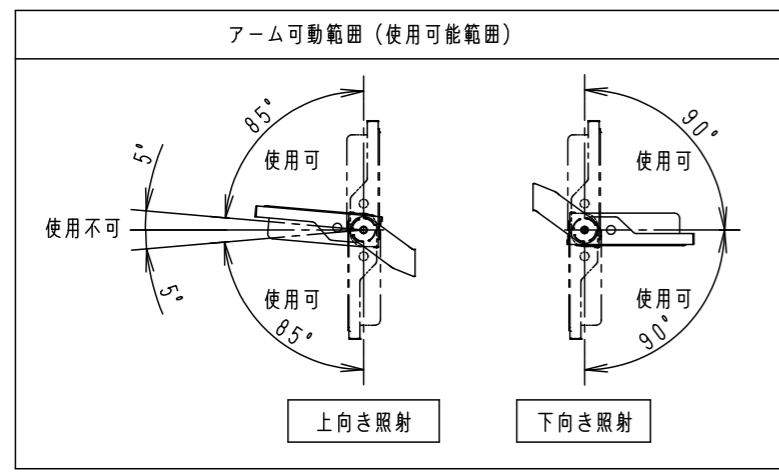
- 一般屋外用器具です。浴室など湿気の多い場所、振動や衝撃の多い場所（クレーン設置場所・橋や高架上等）、腐食性ガスの発生する場所、海岸隣接地帯、塩素を使用する屋内プール、粉塵の多い場所等では使用しないでください。
- 器具落下や絶縁不良による感電、火災の原因となります。
- 60m/s仕様です。これ以上の風速の影響を受ける場所では使用しないでください。器具落下の原因となります。
- 周囲温度は-20~35℃で使用してください。又、施工時の一時的な点灯確認以外は日中点灯はしないでください。不点や発火の原因となります。
- 草や木等でパネルが覆われるような場所では使用しないでください。火災の原因となります。
- 草や木の近くに器具を設置する場合は、除草剤や肥料がかからないようにしてください。
- 万が一、器具に除草剤や肥料がかかってしまった場合、水で洗い流してください。
- 除草剤や肥料により器具が腐食し、浸水による感電・不点の原因となります。
- 器具の取付けには必ずボルトと平座金、パネ座金、六角ナット（ダブルナット仕様）を使用してください。
- 取付けに不備があると落下の原因となります。
- 冠水の恐れのある場所では使用しないでください。感電の原因となります。
- 落下防止ワイヤーを取外すなどの分解はしないでください。落下・感電・機能不良の原因となります。
- 枯葉や枯枝がパネルに舞い落ちるような場所では使用しないでください。火災の原因となります。
- 上向き照射する場合、パネル上の堆積物は定期的に取り除いてください。
- 堆積物によって熱がこもり、堆積物の発火、パネルの変形や器具破損による浸水・感電・火災の原因となります。
- 寒冷地で使用する場合は、つららが落ちると危険が生じるような場所には設置しないでください。
- つららができることがある場合は、つららの除去を行ってください。つらら落下によるけがの原因となります。
- 電源線は600Vビニル絶縁ビニルキャブタイヤケーブル又は600V二種EPゴム絶縁クロロプレンキャブタイヤケーブルと同等以上の性能を有するものをご使用ください。
- 指定外のケーブルを使用されますと浸水による感電・火災の原因となります。

【使用上のご注意】

- 塩害地域でご使用される場合は別途ご相談ください。
- 施工作業を十分に考慮して造営材と器具とのスペースを確保して設置ください。
- 密閉された空間では使用しないでください。発煙・発火及び器具短寿命の原因となります。
- 器具が点検・交換できない場所には設置しないでください。
- 点検できる設置場所（納め方）であること高所設置時の点検設備（ゴンドラなど）があることを確認した上で、設置計画をしてください。
- 白い対象物（看板・壁面）を照射する場合、色ムラが気になる場合があります。予めご了承ください。
- LEDにはバツキがあるため、LEDユニット内のLED個々及び同一品番・シリーズ品番で発光色、明るさが異なる場合があります。予めご了承ください。
- LEDユニットは、設計上、LEDを搭載しておらず点灯しない部分があります。予めご了承ください。
- 雨上がりなど、高湿度環境時に内部結露する場合がありますが異常ではありません。数日間、点灯・消灯を繰り返す事により消滅しますので、予めご了承ください。
- 器具上向き取付の場合は、水平から±5°以内に設置するとパネル面に水が滞留し内部結露が消えない原因となる為、使用不可です。

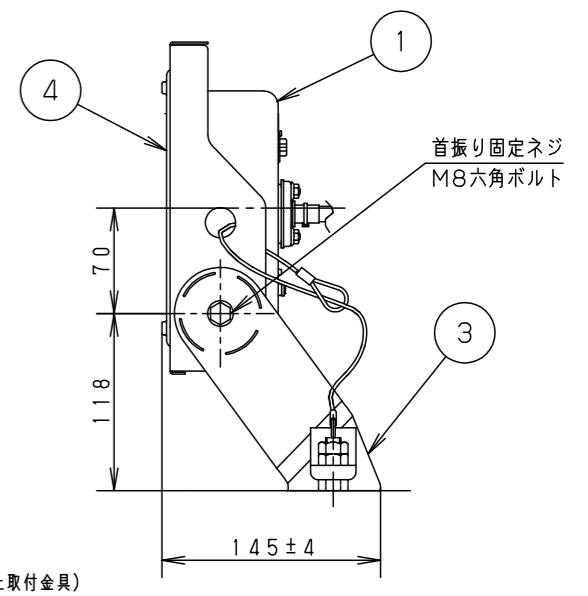
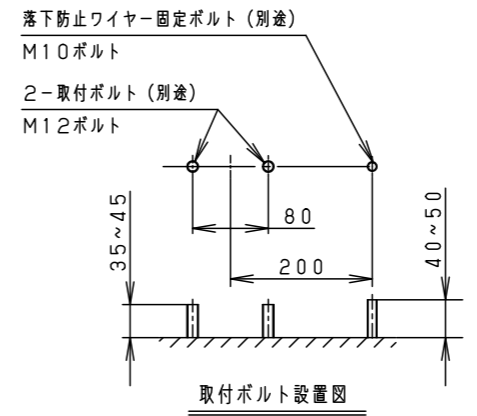
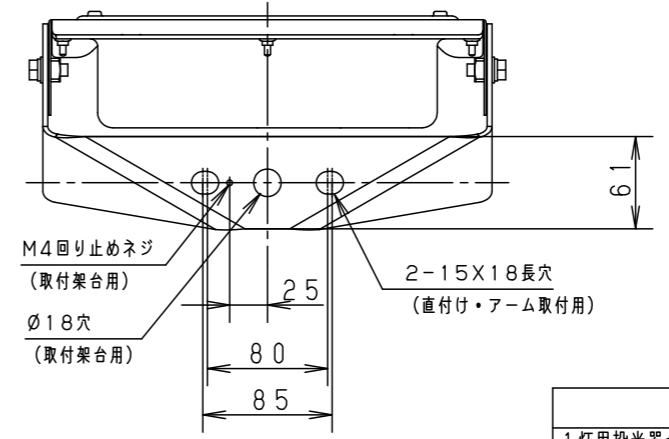
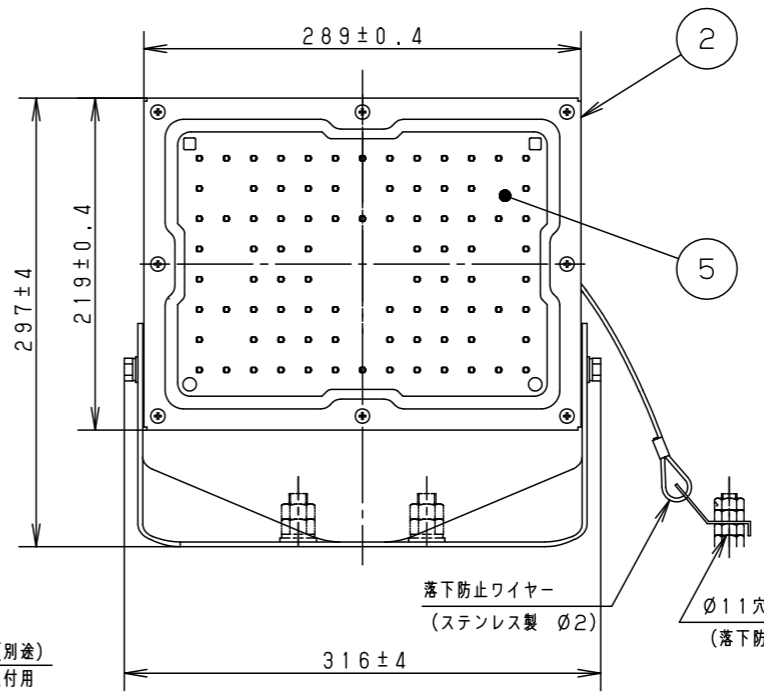


落下防止取付金具部



保護等級 IP65

| | |
|------|------------------|
| 光源寿命 | 60,000h |
| 器具光束 | 5,300lm |
| LED | 電球色 (3000K、Ra80) |
| 配光 | 広角 |
| 器具質量 | 3.2kg |
| 特記事項 | |



| 受圧面積 | |
|------|--------------------|
| 正面 | 0.07m ² |
| 側面 | 0.02m ² |

| 定格電圧 | AC100V | AC200V | AC242V |
|------|-------------|--------|--------|
| 入力電流 | 0.43A | 0.23A | 0.20A |
| 消費電力 | 42.8W | 43.3W | 43.4W |
| 周波数 | 50Hz/60Hz共用 | | |

| 適合オプション品番 | | |
|----------------|----------|---------------|
| 1灯用投光器台 | YK05183K | 溶融亜鉛メッキ |
| アーム (L=600) | NNY28421 | シルバーメタリック |
| | NNY28422 | ミディアムグレーメタリック |
| アーム (L=900) | NNY28427 | シルバーメタリック |
| | NNY28428 | ミディアムグレーメタリック |
| フランジ | NNY28485 | シルバーメタリック |
| | NNY28486 | ミディアムグレーメタリック |
| ポールアダプタ (1灯用) | NYD20013 | ミディアムグレーメタリック |
| | NYD20014 | ミディアムグレーメタリック |
| | NYD20020 | グレー |
| ポールアダプタ (2灯用) | NYD20015 | ミディアムグレーメタリック |
| | NYD20022 | グレー |
| 街路灯アーム (1灯用) | NNY28466 | ミディアムグレーメタリック |
| 街路灯アーム (2灯用) | NNY28467 | ミディアムグレーメタリック |
| 遮光ルーバー (前後用) | NYK41220 | オフブラック |
| 遮光ルーバー (前後左右用) | NYK41230 | オフブラック |

| | | | | | |
|----|---------|--|--------|----------------------------|--|
| 5 | LEDユニット | 1個 | 品番 | 防雨型 LEDスポットライト NYS15142LE9 | |
| 4 | パネル | ポリカーボネート 透明 (耐候塗装) | | | |
| 3 | アーム | 銅板 (t3.2) Zn-Al系合金メッキ / シルバーメタリック ポリエステル粉体塗装 | 図番 | NYS15142-K1 | |
| 2 | 枠 | 銅板 (t1.2) Zn-Al系合金メッキ / シルバーメタリック ポリエステル粉体塗装 | | | |
| 1 | 本体 | アルミ / シルバーメタリック ポリエステル粉体塗装 | 単位: mm | 第三角法 | |
| 部番 | 部品名 | 材質・素材厚 | 備考 | 鈴木 北村 | |

パナソニック株式会社