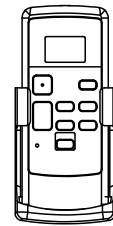
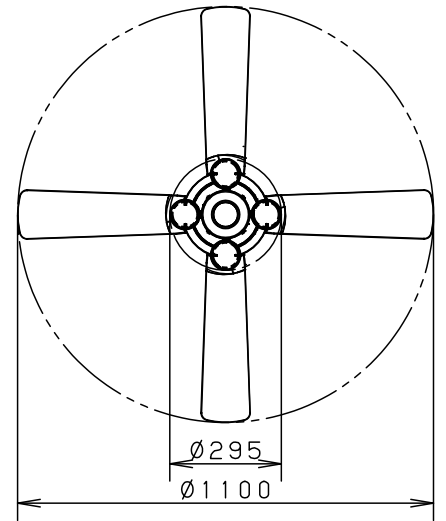
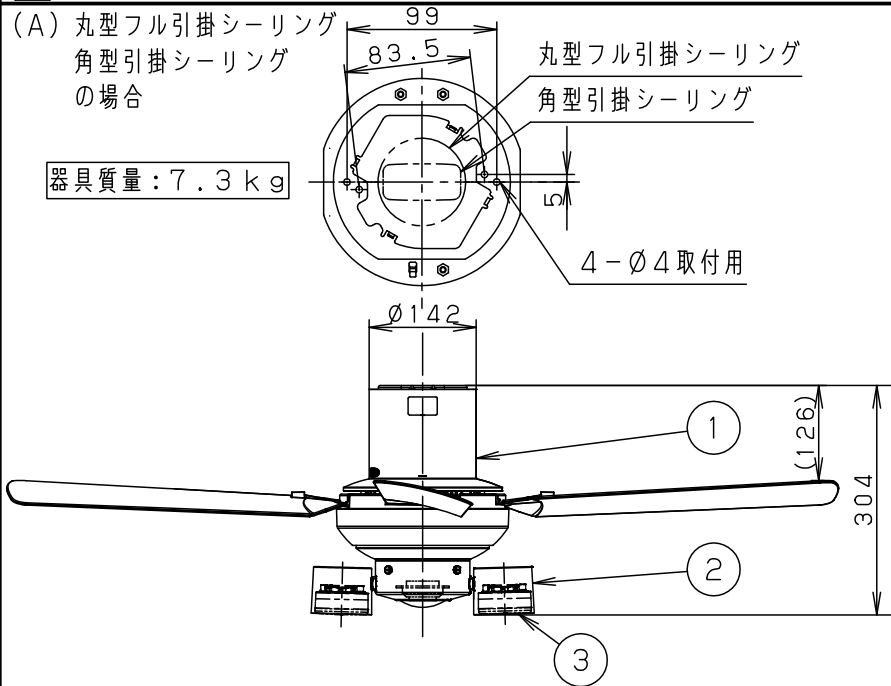


⚠ 注意：商品には寿命があります。詳細はCLX2021AAをご参照ください。

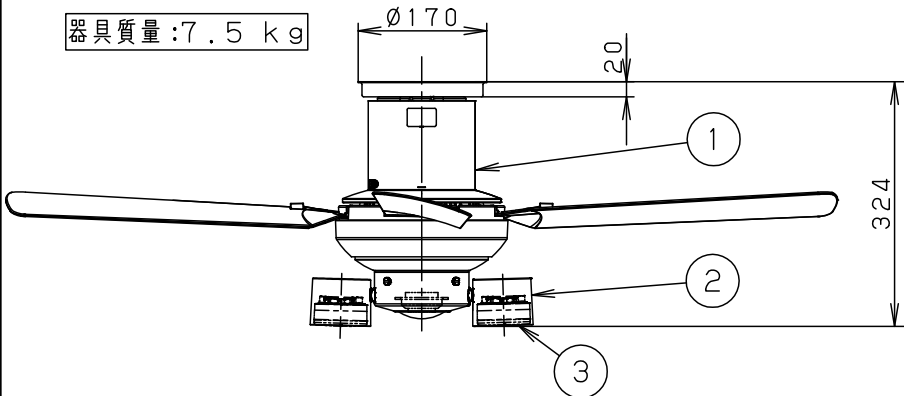
(A) 丸型フル引掛シーリング
角型引掛シーリング
の場合

器具質量：7.3 kg



(B) ローゼット（ハンガー付）の場合→アダプタを使用して取り付けます。

器具質量：7.5 kg



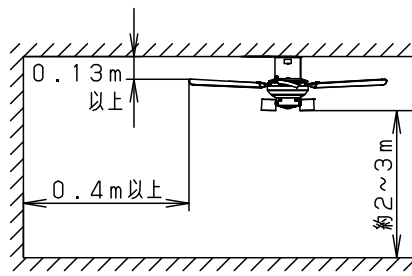
- 風量切換：4段
- 風向切換：上向き、下向き
- 1/fゆらぎ機能付
- 1～6時間（1時間単位）
タイマー付（ファンのみ）

<使用上のご注意>

- ランプは別売です。
必ず適合ランプ
（パナソニック製推奨）と
組み合わせてご使用ください。
- 照明器具を点灯中はリモコンが
ききにくくなる場合があります。
- 器具の近くでは、ラジオやテレビ
などの音響・映像機器に雑音が入
る場合があります。
- この器具の近くでは電子錠などに
使用する高周波方式のリモコンが
作動しない場合がごくまれに
ありますので、ご注意ください。

⚠ 安全に関するご注意

- 一般屋内用器具です。
屋外や水気、湿気のある所では使用しないでください。
絶縁不良による感電の原因となります。
- 天井面取付専用器具です。
傾斜天井には取り付けしないでください。
指定外取り付けは、落下の原因となります。
- 右図の寸法を守って取り付けてください。
空気の流れがみだれて性能が低下したり本体が
ゆれたりします。
- 調光器と組み合わせて使用しないでください。
火災の原因となります。



注記) 適合ランプの詳細はXS84029-KF*を参照してください。
リモコンの使用説明はXS84029-KG*を参照してください。
本図面は3枚1組です。1/3

定格電圧	AC100V						
入力電流・消費電力	LEDフラットランプφ70の適合と						
器具光束	使用するランプのスペックは、		5				品名 シーリングファン XS84029
適合LEDフラット ランプφ70	XS84029-KF*を参照		4				
器具質量	上記参照		3	LEDフラットランプ		別表参照	
特記事項			2	照明器具		SPL5429	今 岡
			1	シーリングファン		SP7084	
	部番	部品名		材質・素材厚		備考	パナソニック株式会社

A H 6
B 1 6

単位：mm 第三角法（JIS A-4）

XS84029-K



⚠ 注意：商品には寿命があります。詳細はCLX2021AAをご参照ください。

適合ランプ一覧表

●LEDフラットランプφ70

演色性 (Ra) : 83

組合せ 点灯時の 明るさ	組合せ品名	ランプ品番	ランプ品名	起動 方式	光色	色温度 (K)	配光	ランプ組合せ時の器具特性		
								消費電力 (W)	入力電流 (A)	器具光束 (lm)
60形	XS84029	LLD2000LCE1	LDF5L-H-GX53/S	CE1	電球色	2700K	拡散	47.0	0.678	1640
	-	LLD2000VCE1	LDF5WW-H-GX53/S		温白色	3500K		47.0	0.678	1640
	-	LLD2000NCE1	LDF5N-H-GX53/S		昼白色	5000K		47.0	0.678	1640
	-	LLD2020LCE1	LDF5L-M-GX53/S		電球色	2700K	集光	47.0	0.678	1530
	-	LLD2020VCE1	LDF5WW-M-GX53/S		温白色	3500K		47.0	0.678	1530
	-	LLD2020NCE1	LDF5N-M-GX53/S		昼白色	5000K		47.0	0.678	1530
100形	-	LLD4000LCE1	LDF8L-H-GX53/S		電球色	2700K	拡散	57.8	0.862	2580
	-	LLD4000VCE1	LDF8WW-H-GX53/S		温白色	3500K		57.8	0.862	2580
	-	LLD4000NCE1	LDF8N-H-GX53/S		昼白色	5000K		57.8	0.862	2580
	-	LLD3020LCE1	LDF8L-M-GX53/S		電球色	2700K	集光	57.8	0.862	2540
	-	LLD3020VCE1	LDF8WW-M-GX53/S		温白色	3500K		57.8	0.862	2540
	-	LLD3020NCE1	LDF8N-M-GX53/S		昼白色	5000K		57.8	0.862	2540

- : 組合せ品名の設定はありません。

●LEDフラットランプφ70美ルック

演色性 (Ra) : 90

組合せ 点灯時の 明るさ	組合せ品名	ランプ品番	ランプ品名	起動 方式	光色	色温度 (K)	配光	ランプ組合せ時の器具特性		
								消費電力 (W)	入力電流 (A)	器具光束 (lm)
60形	-	LLD2000MLCE1	LDF5L-D-H-GX53/S	CE1	電球色	2700K	拡散	47.0	0.678	1640
	-	LLD2000MVCE1	LDF5WW-D-H-GX53/S		温白色	3500K		47.0	0.678	1640
	-	LLD2000MNCE1	LDF5N-D-H-GX53/S		昼白色	5000K		47.0	0.678	1640
	-	LLD2020MLCE1	LDF5L-D-M-GX53/S		電球色	2700K	集光	43.4	0.614	1530
	-	LLD2020MVCE1	LDF5WW-D-M-GX53/S		温白色	3500K		43.4	0.614	1530
	-	LLD2020MNCE1	LDF5N-D-M-GX53/S		昼白色	5000K		43.4	0.614	1530
100形	-	LLD4000MLCE1	LDF8L-D-H-GX53/S		電球色	2700K	拡散	59.8	0.898	2580
	-	LLD4000MVCE1	LDF8WW-D-H-GX53/S		温白色	3500K		59.8	0.898	2580
	-	LLD4000MNCE1	LDF8N-D-H-GX53/S		昼白色	5000K		59.8	0.898	2580
	-	LLD3020MLCE1	LDF8L-D-M-GX53/S		電球色	2700K	集光	58.6	0.878	2540
	-	LLD3020MVCE1	LDF8WW-D-M-GX53/S		温白色	3500K		58.6	0.878	2540
	-	LLD3020MNCE1	LDF8N-D-M-GX53/S		昼白色	5000K		58.6	0.878	2540

- : 組合せ品名の設定はありません。

<使用上のご注意>

- ・ランプの仕様は、各品番の承認図をご確認ください。
- ・起動方式CE1は、調光器非対応です。
- ・LEDにはバラツキがあるため、同一品番商品でも、商品ごとに発光色、明るさが異なる場合があります。
- ・明るさ、光色、配光はLEDフラットランプ交換により変更できます。(ランプにより、消費電力、入力電流が異なります。)

本図面は3枚1組です。2/3

品名 シーリングファン XS84029 特性表	
今 図	川 端
パナソニック株式会社	

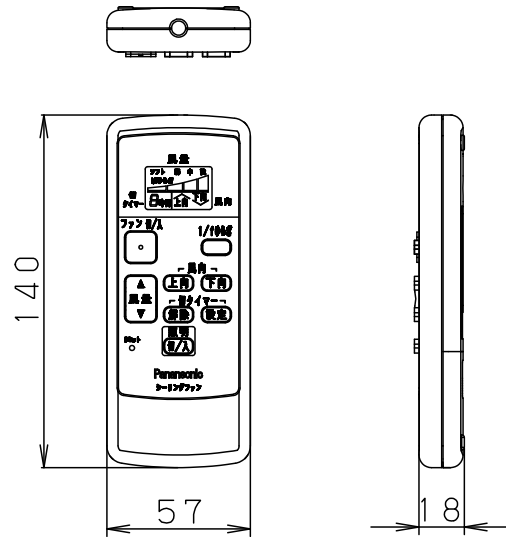
A H 6
B 1 6

単位：mm 第三角法 (JIS A-4)

XS84029-KF



・リモコンについて



ファン「切/入」ボタン
壁スイッチがONの状態
このボタンを押すとファンが運転します。
運転中に押すとファンが停止します。

風量ボタン
▲で運転が1段階上がります。
▼で運転が1段階下がります。
4段階（強・中・弱・ソフト）の切り替え。

リセットボタン
リモコンの記憶をリセットできます。

照明「切/入」ボタン
専用照明器具（別売）の点灯・消灯ができます。

液晶画面
ファンの運転状況を表示します。

1/fゆらぎボタン
1/fゆらぎ運転が設定できます。
再度押すと解除します。

風向ボタン
ファンの回転方向を切り替え、
下向き/上向き運転が設定できます。

切タイマーボタン
「設定」ボタンを押すごとに、
1～6時間まで、1時間刻みで設定できます。
設定時間になるとファンが停止します。
切タイマー設定中に「解除」ボタンを押すと
タイマーが解除されます。
*専用照明器具（別売）のタイマー設定での
消灯はできません。

<使用上のご注意>

- 必ず壁スイッチと併用してください。
 - ・リモコン送信器の電池が消耗した場合、ファンの停止や専用照明器具（別売）の点灯・消灯ができません。
 - ・壁スイッチをOFFにしなければ、待機電力を消費します。
- 同梱のリモコンは本シーリングファン、専用照明器具の専用リモコンです。
他のリモコン照明器具やファンを操作することはできません。
- 専用照明器具（別売）は壁スイッチで電源を「入」にすると点灯します。
消灯させる場合やシーリングファンの操作はリモコンで行ってください。
- 適合電池は単四電池2本です。

本図面は3枚1組です。 3/3

品名 シーリングファン XS84029 使用説明書	
今 岡	川 端
パナソニック株式会社	

