

アンカーフレーム（屋外用）

品番	アンカーボルトピッチ	アンカーボルト径	アンカーボルト長さ
YD9915	150mmX150mm	M16	500mm
YD9920	200mmX200mm	M16	500mm
YD9922	220mmX220mm	M16	500mm
YD9925	250mmX250mm	M16	500mm

・器具の施工には電気工事士の資格が必要です。施工は必ず工事店に依頼してください。

施工説明

工事店様へ、この説明書は保守のためお客様に必ずお渡しください。

安全に関するご注意

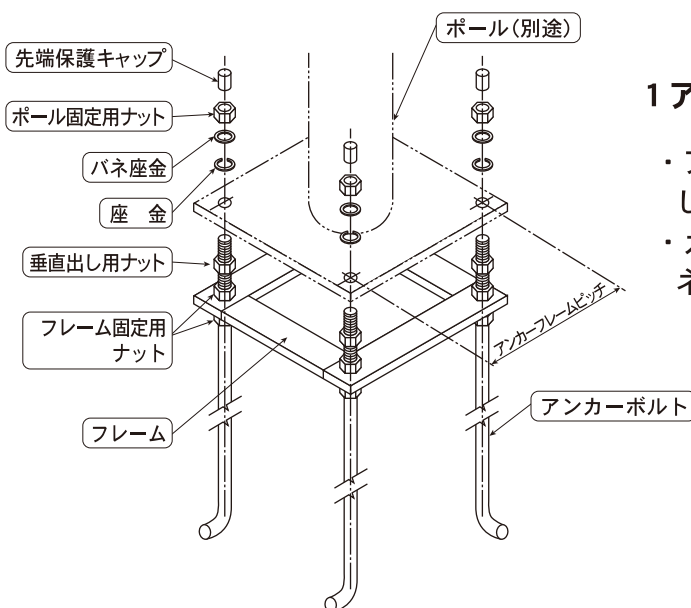
警告

- 施工は取扱説明書にしたがって確実にこなう。
施工に不備があるとポール転倒の原因となります。
- アンカーフレームの改造をしない。ポール転倒の原因となります。

注意

- 基礎の大きさは使用するポール、灯具、灯数によって異なります。土の固さ、基礎にかかる力を検討の上、基礎工事を行なってください。
強度不足ですとポール転倒の原因となります。
- ポールに表示されたアンカーフレームと組合せのうえ、ご使用ください。
適合外のアンカーフレームを使用するとポール転倒の原因となります。

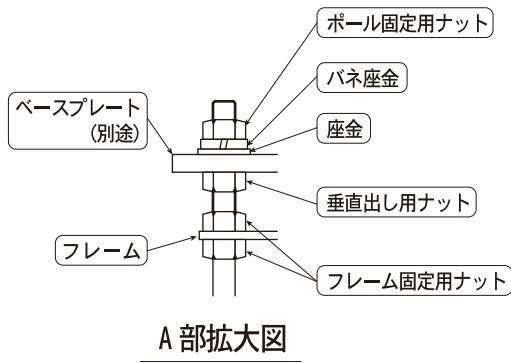
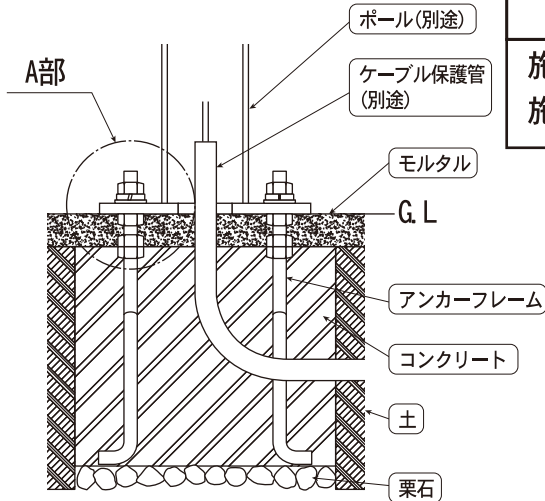
各部のなまえと取付けかた



1 アンカーフレームの組立

- ・フレーム固定用ナットで、フレームをはさみしっかり固定する。
- ・ガムテープ(別売)等でアンカーボルトネジ部を保護する。

各部のなまえと取付けかた



⚠ 警告

施工は取扱説明書にしたがい、確実にこなう。
施工に不備があると、ポール転倒の原因となります。

2 アンカーフレームの埋設

- ・ケーブル(保護管)を立ち上げる。
 - ・アンカーフレームを設置し、水平器でフレーム上面の水平を出す。
 - ・フレームの下側の面までコンクリートを流し込む。
- 地上部に出るアンカーボルトのネジ部長さは
ご使用のポールに合わせて設定してください。

3 ポールの建柱

- コンクリートが完全に固まってから行なう。
- ・垂直出し用ナットをねじ込む。
 - ・ポールをたてる。
 - ・垂直出し用ナットでポールの垂直度を調整する。
 - ・ポールのベース部を座金、ナットでしっかりと固定する。(M16 推奨締付トルク 106Nm)
 - ・グラウンドライン(G.L)までモルタル仕上げをする。

施工に不備があると転倒の原因となります。

取扱説明

お客様へ、この説明書は必ず保管してください。

使用前に、この取扱説明書を必ずお読みの上、正しくお使いください。

安全に関するご注意

⚠ 警告

- アンカーフレームを改造しない。ポール転倒の原因となります。

⚠ 注意

- 3～5年に1回は、工事店等の専門家による点検を実施し、不具合があったら交換してください。ポール転倒の原因となります。^{*1}

*1 使用条件、使用環境で異なりますが、アンカーボルトの寿命の目安は10年です。

パナソニック株式会社 ライティング事業部 〒571-8686 大阪府門真市門真 1048
お問い合わせ先 パナソニック 照明器具・ランプ商品ご相談窓口 <https://sumai.panasonic.jp/support/>
0120-187-441(フリーダイヤル)【受付時間】月～土/9:00～18:00(祝日・三が日を除く) ※携帯電話からもご利用になれます。
0120-872-460(FAX) Help desk for foreign residents in Japan Tokyo (03) 3256-5444 Osaka (06) 6645-8787 Open: 9:00-17:30(closed on Saturdays / Sundays / national holidays)