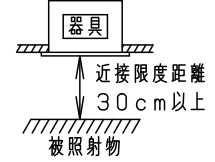
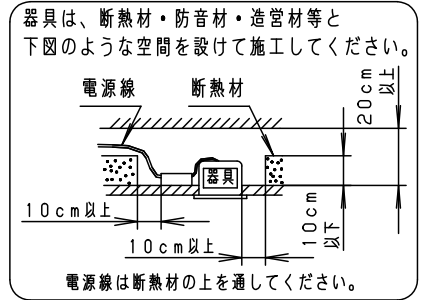
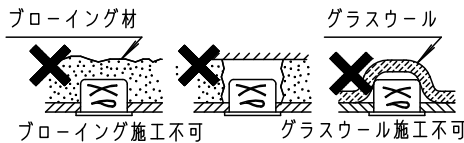


⚠ 安全に関するご注意

- 一般屋内用器具です。屋外や水気・湿気のある場所、腐食性ガスの発生する場所では使用しないでください。故障や絶縁不良による火災・感電の原因となります。
- 天井埋込み専用器具です。壁取付や天井直付、及び傾斜天井には取り付けしないでください。指定外取付は、火災の原因となります。
- 断熱材、防音材をかぶせて使用しないでください。火災の原因となります。
- 住宅の断熱施工天井には使用できません。
- 口出し線を切断したり、構成部品（コネクタ等）の交換をしないでください。火災・感電及び不点・故障の原因となります。
- LEDを直射しないで下さい。目の痛みの原因となります。
- 器具と被照射物は30cm以上（近接限度距離）離してください。近接限度距離内に被照射物が近づく恐れのある場所（ドア開閉範囲の上、家具の上、クローゼット・押入れの中等）では使用しないで下さい。過熱による火災の原因となります。
- 熱がこもるような密閉した空間へは取り付けしないでください。火災及びLED短寿命の原因となります。

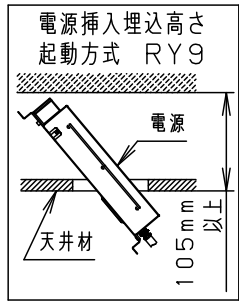
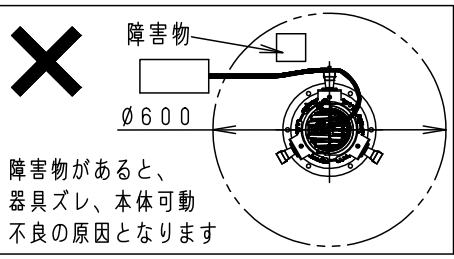
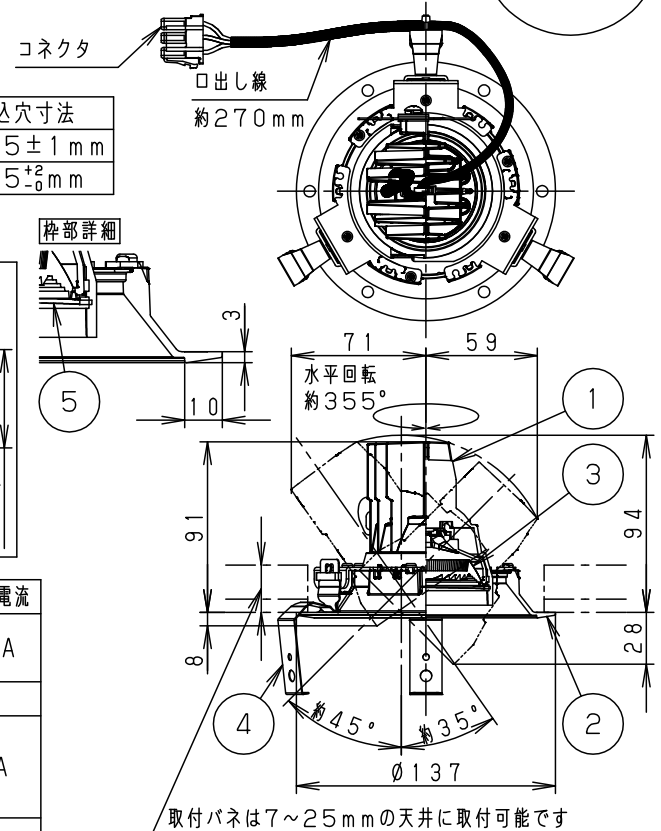


(使用上のご注意)

- 本灯具1台につき適合LED電源ユニット（別売）が1台必要です。必ず組み合わせてご使用ください。
- LEDにはバラツキがあるため、同一品番でも商品ごとに発光色、明るさが異なる場合があります。予めご了承ください。
- 照射距離が近い時や照射面によって、光ムラが気になる場合があります。予めご了承ください。
- ロックウール等の柔らかい天井には取り付けしないでください。天井材損傷・器具ズレの原因となります。
- 取付パネ部や天板部に障害物のないよう施工してください。障害物があるとずれ落ちなどの原因となります。
- 突入電流値は別表のとおりです。接続するスイッチの容量を確認の上、配線してください。
- 結線図は、LED電源ユニットの承認図をご確認ください。
- 埋込穴寸法の公差は右表のとおりとしてください。
- 石膏ボードに取りつける場合、天井材損傷の恐れがある為、埋込穴を $\phi 128^{+2}_{-0}$ mmとしてください。
- リニューアルプレート（NNN80004Z）と組み合わせる場合、天井板厚は12~25mmの範囲でご使用ください。指定外の板厚で使用すると、器具の取り外しができなくなります。

埋込穴寸法
 $\phi 125^{+2}_{-0}$

| 天井の厚さ | 埋込穴寸法 |
|-------|-------------------------|
| 9mm未満 | $\phi 125 \pm 1$ mm |
| 9mm以上 | $\phi 125^{+2}_{-0}$ mm |



| 適合LED電源ユニット | | 定格電圧 | 入力電流 | 消費電力 | 突入電流 |
|----------------|--------------|------|--------|-------|-------|
| 非調光 | NNN84200LE9 | 100V | 0.16A | 15.1W | 6A |
| 調光1~100% | NNN84200LJ9 | 200V | 0.08A | | - |
| 調光0~100% | NTS90201KLD9 | 242V | 0.07A | 15.6W | 6A |
| 無線調光5~100% | NTS90201RY9 | 100V | 0.16A | | 0.07A |
| DALI-2調光1~100% | NTS90201DD9 | 100V | 0.157A | 15.5W | - |
| | | 200V | 0.079A | | |
| | | 242V | 0.066A | | |

| 適合オプション（別売） | |
|---------------|----------|
| 種類 | 品番 |
| ディフュージョンフィルター | NNN89050 |

※ディフュージョンフィルターは2枚重ねて使用できません。

| | | | | | | |
|----------------|------------------|--------|------|--------------|-------------------------|----------------|
| ホワイト マンセル N9.5 | | | | | | |
| 器具光束 | 1415lm | | | | | |
| LED | 電球色 (3000K Ra85) | 5 | 固定パネ | SWB (t1.2) | ブラック7つや消し | 品番 |
| 配光 | 中角タイプ (18°) | 4 | 取付パネ | ステンレス (t0.5) | | NNN64821W |
| 器具質量 | 0.6kg | 3 | レンズ | アクリル | 透明 | |
| 特記事項 | | 2 | 枠 | アルミダイカスト | ホワイト半つや消し ポリエステル粉体塗装 | 鶴 鈴 池 田 木 田 |
| | | 1 | 本体 | アルミダイカスト | ホワイト半つや消し ポリエステル粉体塗装 | |
| 部番 | 部品名 | 材質・素材厚 | 備考 | パナソニック株式会社 | | |