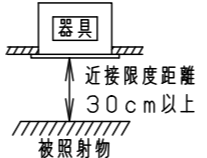
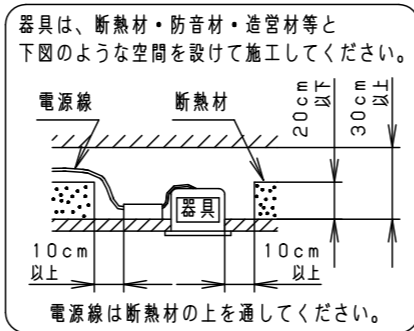
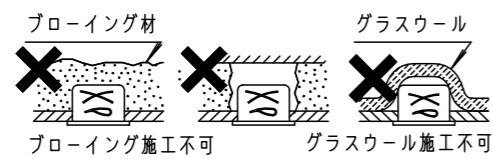


⚠ 注意：商品には寿命があります。詳細はCLX2021HAをご参照ください。

グリーン購入法適合

⚠ 安全に関するご注意

- 一般屋内用器具です。屋外や水気・湿気のある場所、腐食性ガスの発生する場所では使用しないでください。故障や絶縁不良による火災・感電の原因となります。
- 天井埋込み専用器具です。壁取付や天井直付、及び傾斜天井には取り付けしないでください。指定外取付は、火災の原因となります。
- 断熱材、防音材をかぶせて使用しないでください。火災の原因となります。
- 住宅の断熱施工天井には使用できません。
- 口出し線を切断したり、構成部品（コネクタ等）の交換をしないでください。火災・感電及び不点・故障の原因となります。
- 熱がこもるような密閉した空間へは取付しないでください。火災及びLED短寿命の原因となります。
- 器具と被照射物は30cm以上（近接限度距離）離してください。近接限度距離内に被照射物が近づく恐れのある場所（ドア開閉範囲の上、家具の上、クローゼット・押入れの中等）では使用しないで下さい。過熱による火災の原因となります。
- LEDを直視しないで下さい。目の痛みの原因となります。



(使用上のご注意)

- 本灯具1台につき適合LED電源ユニット（別売）が1台必要です。必ず組み合わせてご使用ください。
- LEDにはバラツキがあるため、同一品番でも商品ごとに発光色、明るさが異なる場合があります。予めご了承ください。
- 照射距離が近い時や照射面によって、光ムラが気になる場合があります。予めご了承ください。
- ロックウール等の柔らかい天井には取り付けしないでください。天井材損傷・器具ズレの原因となります。
- 取付パネ部や天板部に障害物のないよう施工してください。障害物があるとずれ落ちなどの原因となります。
- 結線図は、LED電源ユニットの承認図をご確認ください。
- 石膏ボードに取付ける場合、天井破損の恐れがあるため、埋込穴を $\phi 104 \pm 1$ としてください。
- 本体の収納及び引き出しは必ず図の位置で使用してください。本体位置を途中で止めて使用すると本体ズレの原因となります。
- 突入電流値は別表のとおりです。接続するスイッチの容量を確認の上、配線してください。

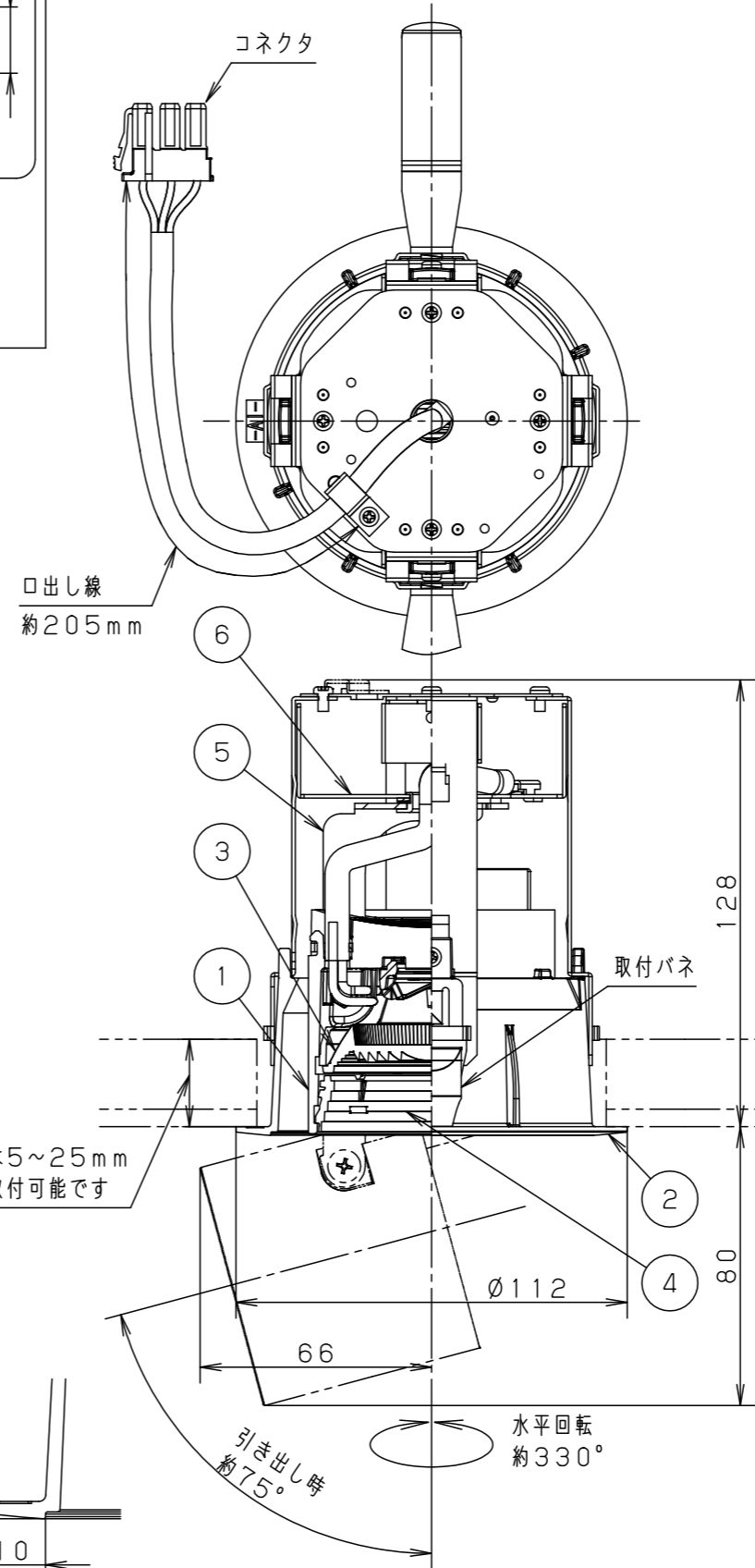
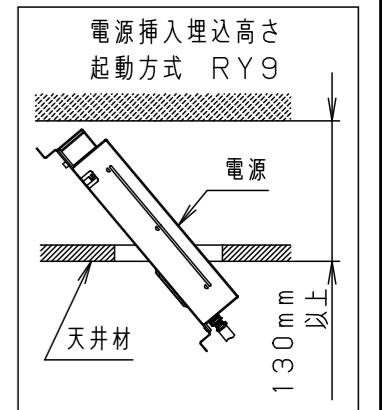
適合電源ユニットと定格

タイプ	適合LED電源ユニット	定格電圧	入力電流	消費電力	突入電流	器具光束
100形	位相調光 5~100%	100V	0.085A	8.2W	-	680lm
	非調光		0.140A			
	調光 1~100%	200V	0.072A	7.2W	4A	
	調光 0~100%		0.046A			
150形	DALI-2調光 1~100%	242V	0.043A	7.8W	4A	1080lm
	DALI-2調光 1~100%		0.081A			
	非調光	200V	0.130A	12.0W	7A	
	調光 1~100%		0.067A			
200形	DALI-2調光 1~100%	242V	0.059A	12.2W	-	1285lm
	DALI-2調光 1~100%		0.124A			
	非調光	100V	0.154A	15.4W	6A	
	調光 1~100%		0.081A			
	調光 0~100%	200V	0.071A	15.7W	6A	
無線調光 5~100%	0.159A					
200形	DALI-2調光 1~100%	242V	0.071A	15.5W	-	
	DALI-2調光 1~100%		0.157A			
	DALI-2調光 1~100%	200V	0.079A	15.5W	-	
	DALI-2調光 1~100%		0.066A			

埋込穴寸法
 $\phi 100^{+3}_{-0}$

適合オプション（別売）	
品名	品番
ディフュージョンフィルター	NTS91019
スプレッドフィルター	NTS91020
グレアカットフード	NTS91023W
グレアカットフード	NTS91023B

※フィルターを複数重ね合わせての使用、フィルターとフードの併用はできません。



ホワイト マンセル N9.5			
器具光束	別表参照		
LED	温白色 (3500K Ra85)		
配光	広角タイプ (38°)		
器具質量	0.6kg		
特記事項			
6	固定金具	亜鉛鋼板 (t1.0)	
5	アーム	鋼板 (t1.6)	ホワイト半つや消し アクリル塗装
4	パツフル	ポリカーボネート	ブラックつや消し
3	レンズ	アクリル	透明
2	枠	アルミダイカスト	外側：ホワイト半つや消し 内側：シルバーメタリック
1	本体	アルミダイカスト	ホワイト半つや消し ポリエステル粉体塗装
部品番	部品名	材質・素材厚	備考
品番	NTS41142W		
図番	NTS41142W-K6		鶴田 平岡
単位：mm		第三角法	

パナソニック株式会社